

编号：渝朕辐环评字[2026]0004号

核技术利用建设项目

本田动力铸造X射线数字成像检查设备导入项目

环境影响报告表

(公示版)

本田动力(中国)有限公司



生态环境部监制

核技术利用建设项目

本田动力铸造X射线数字成像检查设备导入项目 环境影响报告表

建设单位名称：本田动力（中国）有限公司

建设单位法人代表（签名或签章）：

通讯地址：重庆市两江新区观月南路1号

邮政编码：401120

联系人：皮江波

电子邮箱：pi_jiangbo@hppc.honda.com.cn 联系电话：18 *****95



编制单位和编制人员情况表

项目编号	0w38j1		
建设项目名称	本田动力铸造X射线数字成像检查设备导入项目		
建设项目类别	55--172核技术利用建设项目		
环境影响评价文件类型	报告表		
一、建设单位情况			
单位名称（盖章）	本田动力（中国）有限公司		
统一社会信用代码	91500000621902920E		
法定代表人（签章）	五十岚雅行		
主要负责人（签字）	王军 		
直接负责的主管人员（签字）	皮江波 		
二、编制单位情况			
单位名称（盖章）	重庆朕尔医学研究院有限公司		
统一社会信用代码	91500103MA5U53FM41		
三、编制人员情况			
1. 编制主持人			
姓名	职业资格证书管理号	信用编号	签字
孟楠	2016035410352015411801000074	BH005013	
2. 主要编制人员			
姓名	主要编写内容	信用编号	签字
刘涛	项目基本情况、放射源、非密封放射性物质、射线装置、废弃物（重点是放射性废弃物）、评价依据、保护目标与评价标准、环境质量和辐射现状、项目工程分析与源项、辐射安全与防护、环境影响分析、辐射安全管理、结论与建议	BH063232	

本田动力（中国）有限公司
关于同意对《本田动力铸造 X 射线数字成像检查设备
导入项目环境影响报告表》（公示版）
进行公示的说明

重庆市生态环境局：

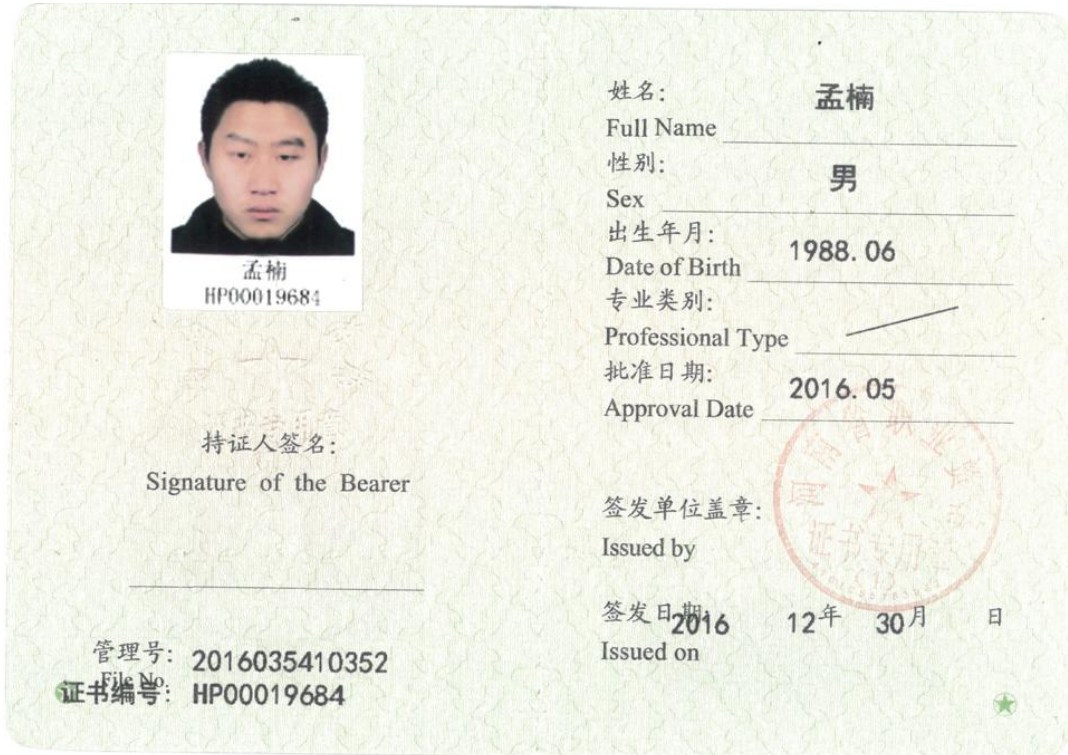
根据《中华人民共和国环境保护法》、《中华人民共和国环境影响评价法》和《建设项目环境保护管理条例》等有关规定，我公司委托重庆朕尔医学研究院有限公司编制了《本田动力铸造 X 射线数字成像检查设备导入项目环境影响报告表》，报告表内容及附图附件等资料均真实有效，我公司作为环境保护主体责任，愿意承担相应的责任。报告表（公示版）不涉及技术和商业秘密的章节。我公司同意对报告表（公示版）进行公示。

特此说明。

本田动力（中国）有限公司



环评编制主持人职业资格证书（复印件）



目 录

表 1	项目基本情况	1
表 2	放射源	9
表 3	非密封放射性物质	9
表 4	射线装置	10
表 5	废弃物（重点是放射性废弃物）	11
表 6	评价依据	12
表 7	保护目标与评价标准	14
表 8	环境质量和辐射现状	22
表 9	项目工程分析与源项	25
表 10	辐射安全与防护	36
表 11	环境影响分析	52
表 12	辐射安全管理	69
表 13	结论及建议	76

附图

附图 1 本项目所在地理位置图

表 1 项目基本情况

建设项目名称		本田动力铸造 X 射线数字成像检查设备导入项目			
建设单位		本田动力（中国）有限公司			
法人代表	五十岚雅行	联系人	皮江波	联系电话	18*****95
注册地址		重庆市两江新区观月南路 1 号			
项目建设地点		重庆市两江新区观月南路 1 号本田动力（中国）有限公司铸造车间二期厂房 X 射线检测室			
立项审批部门		两江新区发展和改革委员会	批准文号	2602-500157-04-03-835991	
建设项目总投资（万元）	98.5	项目环保投资（万元）	9.3	投资比例（环保投资/总投资）	9.44%
项目性质		<input checked="" type="checkbox"/> 新建 <input type="checkbox"/> 改建 <input type="checkbox"/> 扩建 <input type="checkbox"/> 其他		占地面积（m ² ）	34
应用类型	放射源	<input type="checkbox"/> 销售	<input type="checkbox"/> I 类 <input type="checkbox"/> II 类 <input type="checkbox"/> III 类 <input type="checkbox"/> IV 类 <input type="checkbox"/> V 类		
		<input type="checkbox"/> 使用	<input type="checkbox"/> I 类（医疗使用） <input type="checkbox"/> II 类 <input type="checkbox"/> III 类 <input type="checkbox"/> IV 类 <input type="checkbox"/> V 类		
	非密封放射性物质	<input type="checkbox"/> 生产	<input type="checkbox"/> 制备 PET 用放射性药物		
		<input type="checkbox"/> 销售	/		
		<input type="checkbox"/> 使用	<input type="checkbox"/> 乙 <input type="checkbox"/> 丙		
	射线装置	<input type="checkbox"/> 生产	<input type="checkbox"/> II 类 <input type="checkbox"/> III 类		
		<input type="checkbox"/> 销售	<input type="checkbox"/> II 类 <input type="checkbox"/> III 类		
		<input checked="" type="checkbox"/> 使用	<input checked="" type="checkbox"/> II 类 <input type="checkbox"/> III 类		
	其他	/			
	<p>1.1 建设单位简介</p> <p>本田动力（中国）有限公司（以下简称“本田动力”），曾用名嘉陵-本田发动机有限公司，成立于 1993 年 1 月 12 日，公司由日本本田技研工业株式会社持股 60%，本田技研工业（中国）投资有限公司持股 40%，是一家有限责任公司（外商投资、非独资），公司于 2020 年 5 月更名为本田动力（中国）有限公司。总部位于重庆市两江新区观月南路 1 号。公司主营业务包括生产销售通用汽油发动机、燃气内燃机、发电机、水泵、农业机械、建筑工程用机械、船用舷外发动机及其零部件，并提供相关售后服务和已售摩托车售后服务；经营本田品牌通用产品的进口分销与技术支持，向进口产品提供售后技术服务；同时为本田集团内企业提供通机零部件技术检测服务。</p>				

续表 1 项目基本情况

1.2 项目由来

本田动力为满足生产产品的质量控制要求，拟在铸造车间二期厂房西侧的闲置库房改造成 1 间 X 射线检测室，改造仅涉及内部装修，不涉及拆除和新建，不对墙体结构进行改动。改造完成后在 X 射线检测室内配置 1 套 X 射线数字成像检测设备（以下简称：探伤机），型号：UND160，单管头，定向照射，最大管电压 160kV，最大管电流 3mA，用于对公司生产的通用发动机铝件进行无损检测，确保产品质量，不对外营业。

根据《关于发布<射线装置分类>的公告》（原环境保护部和国家卫生和计划生育委员会公告 2017 年第 66 号）的相关规定：“工业用 X 射线装置分为自屏蔽式 X 射线装置和其他工业用 X 射线探伤装置”“对自屏蔽式 X 射线探伤装置的生产、销售活动按 II 类射线装置管理；使用活动按 III 类射线装置管理”。《放射装置分类中对自屏蔽工业探伤机构理解的回复》（原环境保护部，2018 年 2 月 12 日）对于自屏蔽 X 射线探伤装置的定义，应同时具备以下特征：“一是屏蔽体应与 X 射线探伤装置主体结构一体设计和制造，具有制式型号和尺寸；二是屏蔽体能将装置产生的 X 射线剂量减少到规定的剂量限值以下，人员接近时无需额外屏蔽；三是在任何工作模式下，人体无法进入和滞留在 X 射线探伤装置屏蔽体内。”

本项目探伤机带有专用屏蔽铅房，铅房与 X 射线探伤装置主体结构一体设计和制造，但铅房为非统一制式，且专用铅房铅门尺寸较大，人员可能存在滞留在屏蔽体内发生误照射的风险，不满足《放射装置分类中对自屏蔽工业探伤机理解的回复》中的一、三条要求，因此本项目探伤机不是自屏蔽式 X 射线探伤装置，其使用活动按 II 类射线装置管理。

根据《中华人民共和国环境保护法》《中华人民共和国环境影响评价法》《建设项目环境影响评价分类管理名录（2021 年版）》等相关法律法规要求，本项目应进行环境影响评价，编制环境影响报告表。

本田动力委托重庆联尔医学研究院有限公司对本项目进行环境影响评价。在接受委托后，评价单位组织相关技术人员进行了现场勘察、收集资料和现状监测等工作，并结合项目特点、性质、规模，按照《辐射环境保护管理导则 核技术利用建设项目环境影响评价文件的内容和格式》（HJ10.1-2016）等规定要求编制完成本环境影响报告

续表 1 项目基本情况

表。

1.3 评价思路

本项目施工期涉及内部装修、设备安装调试等，设备是由厂家负责安装调试。本次评价仅对施工期的环境影响进行简要分析，重点对运营期辐射环境影响进行评价。企业环保设施设计规模能容纳本项目产生的废水、固废处理需求，本环评就本项目依托企业现有环保设施可行性进行分析的基础上，对非放射性三废进行简要评价。

1.4 建设内容及工程规模

(1) 项目概况

本项目拟在 X 射线检测室内配置 1 套 X 射线数字成像检测设备，型号：UND160，单管头，定向照射，最大管电压 160kV，最大管电流 3mA，用于对公司生产的通用发动机铝件进行无损检测。

本项目占地面积约 34m²，总投资约 98.5 万元，其中环保投资约 9.3 万元。

项目基本组成情况详见表 1-1。

表 1-1 项目基本组成

类别	项目名称	建设内容	备注
主体工程	X 射线检测室	在本田动力（中国）有限公司铸造车间二期厂房西侧的闲置库房改造成 1 间 X 射线检测室，改造仅涉及内部装修，不涉及拆除和新建，不对墙体结构进行改动。改造后检测室内空尺寸：9300mm（长）×3700mm（宽）×5600mm（高），吊顶后高度为 3500mm。	改造
	探伤机	探伤机拟位于铸造车间二期厂房 X 射线检测室内，包括 X 射线机系统、铅房、操作台等。其中 X 射线机系统内置一体化管头设计，定向照射，最大管电压 160kV，最大管电流 3mA。铅房六面屏蔽体均为钢+铅板+钢结构，设置 1 个电动铅门。操作台布置于铅房斜前侧靠检测室南墙位置。	新购
公用工程	供配电系统	依托厂房供配电系统，来源于市政供电。	依托
	给水系统	依托厂房内部给水系统。	依托
	排水系统	生活污水依托现有生活污水处理系统处理。	依托
环保工程	废水处理	本项目无生产废水。本项目辐射工作人员在现有劳动定员内，故运营期不新增生活污水。生活污水依托厂区东南角的污水处理站（设计处理能力 490m ³ /d）处理达《污水综合排放标准》（GB 8978-1996）三级标准后进入城北污水处理厂。	依托
	固废处理	本项目辐射工作人员在本田动力现有劳动定员内，故运营期不新增生活垃圾。生活垃圾依托厂区生活垃圾收集系统收集后交由环卫部门统一处理。	依托
		少量废冷却油依托本田动力危险废物贮存点，交给有危险废物	依托

续表 1 项目基本情况

		处置资质的单位处理。	
		报废的射线装置(含设备铅房)去功能化后,按照相关要求处置,保留处置手续,并做好相关记录存档。	按规范处置
	废气治理	本项目铅房产生的废气通过设备自带的2个排风口(排风量为330m ³ /h)排至X射线检测室,再通过X射线检测室西墙(外为厂区户外道路、绿化)墙体上安装的低噪声通风机排至厂房外。	设备自带和新建
	辐射防护	项目探伤机自带屏蔽铅房,铅房屏蔽能力能达到辐射防护的要求。铅房采用钢板+铅板+钢板屏蔽结构,并按相关标准要求配置辐射安全设施(如门机联锁、电离辐射警示标志、工作状态指示灯等)。	/
其他	辐射工作人员	在本田动力内部调配培养4名辐射工作人员开展检测工作。	/

(2) 项目铅房建设方案

铅房由位于前侧的屏蔽体和位于后侧的电气柜组成,铅房外观尺寸包含屏蔽体和电气柜,铅房内部仅屏蔽体。铅房屏蔽体为钢+铅板+钢结构,设置铅门1个,采用电动平移开启方式,工件与检修共用。电气柜位于屏蔽体后侧,电气柜门为钢材质门,电气柜门采用物理隔离,不直接穿透屏蔽体,避免破坏屏蔽连续性,管线穿越处采用铅屏蔽补偿方式,确保屏蔽完整性。

本项目设备铅房的具体设计如下表 1-2 所示。

表 1-2 本项目铅房设计情况表

名称	尺寸	设计情况		
UND160 型铅房	铅房外观尺寸: 2160mm(长)× 1950mm(宽)× 2292mm(高) 铅房内部尺寸: 1606mm(长)× 1829mm(宽)× 1858mm(高) 门洞尺寸: 700mm×1645mm 铅门尺寸: 771mm×1755mm (工件与检修共用)	前	内 3mm 钢+5mmPb+外 3mm 钢	
		后	内 3mm 钢+5mmPb+外 3mm 钢	
		左	内 3mm 钢+5mmPb+外 3mm 钢	
		右(主射方向)	内 3mm 钢+8mmPb+外 3mm 钢	
		顶	右起约0.335m宽度	内 3mm 钢+8mmPb+外 3mm 钢
			其余部分	内 3mm 钢+5mmPb+外 3mm 钢
		底	右起约0.335m宽度	内 3mm 钢+8mmPb+外 3mm 钢
			其余部分	内 3mm 钢+5mmPb+外 3mm 钢
		工件进样门(检修门)	内 3mm 钢+5mmPb+外 3mm 钢	
		线缆穿孔	1个防护罩,内 3mm 钢+5mmPb+外 3mm 钢;	
排风扇	2个防护罩,内 3mm 钢+5mmPb+外 3mm 钢。			

注: 1.铅密度为 11.3g/cm³, 钢密度为 7.89g/cm³(后文不再赘述); 2.本项目方位描述以铅房铅门侧为前侧(即东侧), 铅房背面为后侧(即西侧), 以辐射工作人员面对铅门时右手边为右侧(即北侧)、左手边为左侧(即南侧)。

续表 1 项目基本情况

侧)，后文按前侧、后侧、左侧、右侧进行方位描述，主射线方向朝向右侧（即北侧）（后文不再赘述）。

(3) 设备概况

项目设备清单见表 1-3。

表 1-3 设备一览表

序号	名称	数量	用途	设备设施说明
1	探伤机	1 套	无损检测	II类射线装置，UND160 型，定向照射，最大管电压 160kV、最大管电流 3mA。
2	个人剂量计	4 枚	个人剂量监测	工作人员工作时随身携带，拟配置 4 个。
3	便携式辐射监测仪	1 台	防护监测	自行定期监测，按要求校验，拟购置。
4	固定式场所辐射探测报警装置	1 套	辐射探测报警	配备 1 个探头，拟安装在铅房内，显示屏位于 X 射线检测室的操作台上。
5	个人剂量报警仪	4 个	剂量检测报警	工作人员工作时随身携带，拟配置 1 台。

(4) 探伤工件情况

本项目对通用发动机铝件进行 X 射线无损探伤检测，检测工件的参数见表 1-4。

表 1-4 检测工件的相关参数一览表

设备型号	工件名称	材质	工件类型	最大尺寸	厚度范围
UND160 型	通用发动机铝件	铝合金	压铸件	500mm×400mm×300mm	≤100mm

(5) 计划工作量

根据本田动力产品质量需求，本项目针对通用发动机铝件进行无损探伤检测，根据每批次产品的要求，采取抽检和全检结合的方式；项目探伤机预计全年曝光次数共计约 50000 次，单次曝光最长时约 3min，则年曝光时间为 2500h，每周曝光时间为 50h。其工作情况见表 1-5。

表 1-5 本项目探伤机工作负荷一览表

设备型号	单次曝光最长时间	最大曝光次数		最大曝光时间	
		年	周	年	周
UND160 型	3min	50000 次	1000 次	2500h	50h

注：工作量已考虑设备训机时间。

(6) 劳动定员及工作制度

本项目拟配置 4 名辐射工作人员从事本项目 X 射线无损探伤检测工作，均为内部调配培养，不新增劳动定员；检修由设备厂家专业检修人员进行，不纳入本次劳动定

续表 1 项目基本情况

员范围内，本田动力本项目年运营 250 天，辐射工作人员为三班制，每班工作人员 1 人，每班 8h。

1.5 与项目依托可行性

项目依托可行性分析见表 1-6。

表 1-6 项目依托可行性分析

依托工程		可行性分析	结论
公用工程	供配电系统	本项目供配厂房现有供配电系统，厂房用电来源于市政供电。	可行
	给水系统	本项目给水依托厂房内部给水系统。	可行
	通风系统	铅房内废气经设备顶部 2 个排风口排至 X 射线检测室，再通过 X 射线检测室西墙（外为厂区户外道路、绿化）墙体上安装的低噪声通风机排至厂房外。	可行
环保工程	生活污水	本项目辐射工作人员在本田动力现有劳动定员内，故运营期不新增厂房生活污水。生活污水依托厂区东南角的污水处理站（设计处理能力 490m ³ /d）处理达《污水综合排放标准》（GB 8978-1996）三级标准后进入城北污水处理厂。	可行
	固废处理	本项目辐射工作人员在本田动力现有劳动定员内，故运营期不新增生活垃圾，生活垃圾依托厂区生活垃圾收集系统收集后交由环卫部门统一处理。少量废冷却油依托本田动力危险废物贮存场，交给有危险废物处置资质的单位处理。	可行
		报废的射线装置（含设备铅房）去功能化后，按照相关要求处置，保留处置手续，并做好相关记录存档。	按规范处置
劳动定员		本项目在本田动力内部培养 4 名辐射工作人员从事 X 射线无损检测工作，具体人员待定，人员按照辐射工作人员进行管理，完善培训、职业健康体检、个人剂量计配置及检测。	满足要求后可行

由表 1-6 可知，本项目公用工程、环保工程均可依托厂房内现有设施；劳动定员依托现有工作人员进行调配培养，经培训考试取得合格证后持证上岗。因此，本项目依托厂房公用工程、环保工程和劳动定员是可行的。

1.6 外环境概况

本项目 X 射线检测室位于铸造车间二期厂房内，铸造车间二期厂房为一层结构建筑，中间高东西两侧低，中间部分高约 10m，东西两侧部分高约 6.6m，本项目 X 射线检测室位于西侧部分，X 射线检测室内吊顶高度为 3.5m，吊顶至厂房顶之间无建筑，为架空区，无行车操作台和人员居留。

项目所在铸造车间二期厂房外西侧、北侧、东侧为厂内绿化及道路，南侧 74m 内

续表 1 项目基本情况

与铸造车间一期厂房直接相连。铸造车间二期厂房西侧中间位置紧邻户外休息区，约 20m 为运动场、露天停车场，约 100m 为厂区西边界；西北侧约 46m 为 3#油库，约 94m 为厂区西门；北侧约 17m 为废料场，约 53m 为厂区北边界；东侧中间位置紧邻油污处理系统，约 14m~154m 为机加车间。本项目所在厂房外环境见表 1-7。

表 1-7 项目所在厂房外环境一览表

序号	名称	方向	最近距离	高差	环境特征
1	厂内绿化及道路	西	紧邻	无	绿化、车行人行道
2	户外休息区		紧邻	无	公共区域
3	运动场、露天停车场		约 20m	无	厂区配套设施
4	厂内绿化及道路	西北	紧邻	无	绿化、车行人行道
	3#油库		约 46m	无	生产辅助设施
5	厂区西门		约 94m	无	车行人行道
6	厂内绿化及道路	北	紧邻	无	绿化、车行人行道
7	废料场		约 17m	无	厂区配套设施
8	厂内绿化及道路	东	紧邻	无	绿化、车行人行道
9	油污处理系统		紧邻	无	生产辅助设施
10	机加车间		约 14m	无	生产厂房（1F）
11	铸造车间一期厂房	南	紧邻	无	生产厂房（1F）

本项目探伤机铅房屏蔽体外 50m 范围主要为厂房内生产区、办公区和辅助用房，以及厂房外厂内绿化和道路、运动场、露天停车场等，全部为厂内区域，不涉及厂外区域。本项目周边保护目标主要为从事本项目设备操作的辐射工作人员以及铅房周围活动的公众成员。

1.7 项目选址可行性分析

拟建项目位于本田动力已建厂房内部，所在地块为工业用地，该地块属于重庆空港工业园区（空港组团）。本项目主要为通用发动机铝件提供无损探伤检测技术保障，与所在园区的主导产业不冲突，符合园区规划。根据重庆空港工业园区（空港组团）规划环境影响评价报告及其规划环评审查意见可知，该项目与其环境准入要求和环评审查意见相符合，与其准入要求不冲突。

本项目探伤机拟安装在铸造车间二期厂房内西侧靠中部 X 射线检测室内，X 射线检测室上空为架空区，下方为基土层，X 射线检测室西侧为厂房外绿化和道路，北侧为油料放置场，东侧为制品区，南侧为过道，本项目所在 X 射线检测室与制品区紧邻，便于其产品通用发动机铝件探伤时的转运，其周围一般公众成员较少，且铅房六面体

续表 1 项目基本情况

采用了有效屏蔽防护措施，经过屏蔽后对周围环境辐射影响较小；根据现状监测结果，场址的辐射环境质量状况良好，有利于项目的建设。

因此，从辐射防护与环境保护角度，项目选址可行。

1.8 与项目有关的原有核技术应用及环境问题

建设单位未开展核技术应用项目，无辐射环境问题。

1.9 项目所在厂房环保手续情况

本项目位于本田动力已建厂房内部，本土动力现有厂区于 2008 年 8 月 20 日取得原重庆市环境保护局下发的重庆市建设项目环境影响评价文件批准书，文号：渝（市）环准（2008）138 号，项目分两期建设，一期工程于 2012 年 6 月 5 日通过重庆市建设项目竣工环境保护验收，文号：渝（市）环验（2012）062 号，二期工程于 2014 年 8 月 28 日通过重庆市建设项目竣工环境保护验收，文号：渝（市）环验（2014）095 号，相关批复文件见附件 3。企业持有排污许可证，详见附件 4。

本项目位于二期工程，经现场调查及核实，本项目所在厂房环保审批及竣工验收手续完备，无遗留环保问题。

表2 放射源

序号	核素名称	总活度 (Bq) / 活度 (Bq) ×枚数	类别	活动种类	用途	使用场所	贮存方式与地点	备注
本项目不涉及放射源。								

注：放射源包括放射性中子源，对其要说明是何种核素以及产生的中子流强度 (n/s)。

表3 非密封放射性物质

序号	核素 名称	理化 性质	活动 种类	实际日最大操 作量 (Bq)	日等效最大 操作量 (Bq)	年最大用量 (Bq)	用途	操作方式	使用场所	贮存方式与地点
本项目不涉及非密封放射性物质。										

注：日等效最大操作量和操作方式见《电离辐射防护与辐射源安全基本标准》(GB 18871-2002)。

表 4 射线装置

(一) 加速器：包括医用、工农业、科研、教学等用途的各种类型加速器

序号	名称	类别	数量	型号	加速粒子	最大能量 (MeV)	额定电流 (mA) / 剂量率 (Gy/h)	用途	工作场所	备注
本项目不涉及加速器。										

(二) X 射线机，包括工业探伤、医用诊断和治疗、分析等用途

序号	名称	类别	数量	型号	最大管电压 (kV)	最大管电流 (mA)	用途	工作场所	备注
1	X 射线数字成像检查设备	II类	1 套	UND160 型	160	3	无损检测	两江新区观月南路 1 号本田动力(中国)有限公司铸造车间二期厂房 X 射线检测室内	拟购

(三) 中子发生器，包括中子管，但不包括放射性中子源

序号	名称	类别	数量	型号	最大管电压 (kV)	最大靶电流 (mA)	中子强度 (n/s)	用途	工作场所	氚靶情况			备注
										活度 (Bq)	贮存方式	数量	
本项目不涉及中子发生器。													

表 5 废弃物（重点是放射性废弃物）

名称	状态	核素名称	活度	月排放量	年排放总量	排放口浓度	暂存情况	最终去向
本项目不产生放射性废物。								
臭氧、氮氧化物	气态	/	/	/	/	/	/	经设备铅房自带排风扇排至 X 射线检测室，再通过 X 射线检测室西侧墙体上安装的低噪声通风机排至厂房外。
报废的探伤机	固态	/	/	/	/	/	/	对其去功能化后，按照相关要求处理，保留相关手续并做好记录存档
生活垃圾	固态	/	/	/	/	/	/	依托厂区生活垃圾收集系统收集后交由环卫部门统一处理
废冷却油	液态	/	/	/	/	/	/	暂存于本田动力危险废物贮存场，交给有危险废物处置资质的单位处理
生活污水	液态	/	/	/	/	/	/	生活污水依托厂区东南角的污水处理站（设计处理能力 490m ³ /d）处理达《污水综合排放标准》（GB 8978-1996）三级标准后进入城北污水处理厂。

注：1、常规废弃物排放浓度，对于液态单位为 mg/l，固态为 mg/kg，气态为 mg/m³；年排放总量用 kg。

2、含有放射性的废物要注明，其排放浓度、年排放总量分别用比活度（Bq/L 或 Bq/kg 或 Bq/m³）和活度（Bq）。

表 6 评价依据

<p>法规文件</p>	<p>(1) 《中华人民共和国环境保护法》，2015 年 1 月 1 日施行修订版；</p> <p>(2) 《中华人民共和国环境影响评价法》，2018 年 12 月 29 日最新修正；</p> <p>(3) 《中华人民共和国放射性污染防治法》，2003 年 10 月 1 日施行；</p> <p>(4) 《建设项目环境保护管理条例》，国务院令第 682 号，2017 年 10 月 1 日施行修订版；</p> <p>(5) 《建设项目环境影响评价分类管理名录》（2021 年版），中华人民共和国生态环境部令第 18 号，2021 年 1 月 1 日施行；</p> <p>(6) 《放射性同位素与射线装置安全和防护条例》，国务院令第 449 号，2005 年 12 月 21 日施行；国务院令第 709 号，2019 年 3 月 2 日修订实施；</p> <p>(7) 《放射性同位素与射线装置安全许可管理办法》，生态环境部令第 20 号，2021 年 1 月 4 日修订实施；</p> <p>(8) 《放射性同位素与射线装置安全和防护管理办法》，原环境保护部令第 18 号，2011 年 5 月 1 日施行；</p> <p>(9) 《产业结构调整指导目录（2024 年本）》，2023 年 12 月 27 日中华人民共和国国家发展和改革委员会令第 7 号修改，2024 年 2 月 1 日起施行；</p> <p>(10) 《国家危险废物名录（2025 年版）》，2025 年 1 月 1 日起施行；</p> <p>(11) 《关于发布<射线装置分类>的公告》（原环境保护部、国家卫生和计划生育委员会公告 2017 年第 66 号，2017 年 12 月 5 日施行）及《放射装置分类中对自屏蔽工业探伤机理解的回复》（生态环境部部长信箱，2018 年 2 月 12 日）；</p> <p>(12) 《关于核技术利用辐射安全与防护培训和考核有关事项的公告》（生态环境部公告 2019 年第 57 号）；</p> <p>(13) 《关于印发<核技术利用建设项目重大变动清单（试行）>的通知》（环办辐射函〔2025〕313 号，2025 年 8 月 29 日）；</p> <p>(14) 《重庆市环境保护条例》，2025 年 7 月 31 日修正施行；</p> <p>(15) 《重庆市辐射污染防治办法》，渝府令〔2020〕338 号，自 2021 年 1 月 1 日起施行。</p>
-------------	--

续表 6 评价依据

<p>技术标准</p>	<p>(1) 《建设项目环境影响评价技术导则 总纲》(HJ2.1-2016)；</p> <p>(2) 《辐射环境保护管理导则 核技术利用建设项目 环境影响评价文件的内容和格式》(HJ10.1-2016)；</p> <p>(3) 《电离辐射防护与辐射源安全基本标准》(GB18871-2002)；</p> <p>(4) 《工业探伤放射防护标准》(GBZ117-2022)；</p> <p>(5) 《工业 X 射线探伤室辐射屏蔽规范》(GBZ/T250-2014) 及 2017 年修改单；</p> <p>(6) 《职业性外照射急性放射病诊断》(GBZ104-2017)；</p> <p>(7) 《工作场所有害因素职业接触限值第 1 部分：化学有害因素》(GBZ2.1-2019)；</p> <p>(8) 《职业性外照射个人监测规范》(GBZ128-2019)；</p> <p>(9) 《环境γ辐射剂量率测量技术规范》(HJ1157-2021)；</p> <p>(10) 《辐射环境监测技术规范》(HJ61-2021)；</p> <p>(11) 《建设项目竣工环境保护设施验收技术规范 核技术利用》(HJ 1326-2023)。</p>
<p>其他</p>	<p>(1) 环境影响评价委托书，支撑性材料附件 1；</p> <p>(2) 营业执照，支撑性材料附件 2；</p> <p>(3) 重庆市建设项目环境影响文件批准书，支撑性材料附件 3；</p> <p>(4) 重庆市建设项目竣工环境保护验收意见，支撑性材料附件 4；</p> <p>(5) 重庆市企业投资项目备案证，支撑性材料附件 5；</p> <p>(6) 排污许可证、危险废物处理合同，支撑性材料附件 6、7；</p> <p>(7) 环境现状监测报告，支撑性材料附件 8；</p> <p>(8) ICRP 33 号出版物《医用外照射源的辐射防护》；</p> <p>(9) 项目设计等其他相关资料。</p>

表 7 保护目标与评价标准

7.1 评价范围

根据《辐射环境保护管理导则 核技术利用建设项目 环境影响评价文件的内容和格式》（HJ10.1-2016）的相关规定，通常取装置所在场所实体屏蔽物边界外 50m 的范围为评价范围。因此，本项目以探伤机铅房屏蔽体外 50m 的范围作为项目辐射环境影响评价的范围。

7.2 保护目标

本项目探伤机拟安装在铸造车间二期厂房内西侧靠中部 X 射线检测室内，X 射线检测室上空为架空区，下方为基土层，X 射线检测室西侧为厂房外绿化和道路，北侧为油料放置场，东侧为制品区，南侧为过道。

本项目探伤机铅房屏蔽体外 50m 范围主要为厂房内生产区、办公区和辅助用房，以及厂房外厂内绿化和道路、运动场、露天停车场等，全部为厂内区域，不涉及厂外区域。本项目周边保护目标主要为从事本项目设备操作的辐射工作人员以及铅房周围活动的公众成员。本项目铅房外环境保护目标见表 7-1 所示。

表 7-1 本项目铅房外环境保护目标一览表

序号	环境保护目标名称	方向	与铅房最近距离	高差	敏感目标特征	主要影响因素	影响人群
1	X 射线检测室	四周	北约 0~0.3m、东约 0~6.3m、南约 0~1.4m、西约 0~0.8m	无	项目用房，约 4 人	X 射线	辐射工作人员
2	油料放置场、废油池及离型剂回收池、休息室、卫生间、更衣室、过道、压铸备品放置场等	北侧	约 0.5~32m	无	厂房生产区、辅助用房，约 10 人		公众成员
3	厂区绿化和道路	北侧	约 32~50m	无	厂内公共区域，约 3 人		公众成员
4	车间过道、压铸生产区、磨具放置场、利材放置场、铝水置场、称重室、档案室、培训室、库房等	东北侧	约 6~50m	无	厂房生产区、办公区及辅助用房，约 20 人		公众成员
5	油污处理系统	东北侧	约 47~50m	无	工厂配套设施，约 1 人		公众成员
6	车间过道、制品区、压铸生产区、库房、休息室、卫生间、叉车充电区等	东侧	约 6~45m	无	厂房生产区及辅助用房，约 10 人		公众成员

续表 7 保护目标与评价标准

续表 7-1 本项目铅房外环境保护目标一览表							
序号	环境保护目标名称	方向	与铅房最近距离	高差	敏感目标特征	主要影响因素	影响人群
7	厂区绿化和道路	东侧	约 45~50m	无	厂内公共区域, 约 3 人	X 射线	公众成员
8	车间过道、模具放置场、制品区、金补区、打磨室、厕所、叉车充电区、现场办公区、模具放置场、模具清洗场等	东南侧	约 6~50m	无	厂房生产区、办公区及辅助用房, 约 30 人		公众成员
9	除尘系统	东南侧	约 48~50m	无	工厂配套设施, 约 1 人		公众成员
10	过道、模具放置场	南侧	约 2~25m	无	厂房辅助用房, 约 5 人		公众成员
11	铸造车间一期生产区、辅助用房区	南侧	约 25~50m	无	工厂车间及辅助用房, 约 30 人		公众成员
12	厂区绿化和道路	西南侧、西侧、西北侧	约 1~50m	无	厂内公共区域, 约 15 人		公众成员
13	运动场	西南侧、西侧、	约 15~50m	无	厂内公共区域, 约 10 人		公众成员
14	室外休息区	西北侧	约 25~32m	无	厂内公共区域, 约 3 人		公众成员
15	露天停车场	西北侧	约 22~50m	无	厂内公共区域, 约 10 人		公众成员

注: +表示高于铅房所在地面。

7.3 评价标准

(1) 《电离辐射防护与辐射源安全基本标准》(GB18871-2002)

本标准适用于实践和干预中人员所受电离辐射照射的防护和实践中的源的安全。

第 4.3.2.1 款 应对个人受到的正常照射加以限值, 以保证本标准 6.2.2 规定的特殊情况外, 由来自各项获准实践的综合照射所致的个人总有效剂量和有关器官或组织的总当量剂量不超过附录 B (标准的附录 B) 中规定的相应剂量限值。不应将剂量限值应用于获准实践中的医疗照射。

B1 剂量限值

第 B1.1.1.1 款 应对任何工作人员的照射水平进行控制, 使之不超过下

续表 7 保护目标与评价标准

述限值：由审管部门决定的连续 5 年的年平均有效剂量（但不可作任何追溯性平均），20mSv 作为职业照射剂量限值。

第 B1.2 款 公众照射

实践使公众中有关关键人群组的成员所受到的平均剂量估计值不应超过下述限值：年有效剂量，1mSv。

（2）《工业探伤放射防护标准》（GBZ117-2022）

本标准规定了 X 射线和 γ 射线探伤的放射防护要求。

本标准适用于使用 600kV 及以下的 X 射线探伤机和 γ 射线探伤机进行的探伤工作（包括固定式探伤和移动式探伤），探伤机探伤和非探伤目的同辐射源范围的无损检测参考使用。

第 5.1 条 X 射线探伤机

第 5.1.1 条 X 射线探伤机在额定工作条件下，距 X 射线管焦点 100cm 处的漏射线所致周围剂量当量率应符合表 1（本报告表 7-2）的要求。

表 7-2 X 射线管头组装体漏射线所致周围剂量当量率控制值

管电压, kV	漏射线所致周围剂量当量率, mSv/h
150~200kV	<2.5

第 6.1 条 探伤室放射防护要求

第 6.1.3 条 探伤室墙体和门的辐射屏蔽应同时满足：

a) 关注点的周围剂量当量参考控制水平，对放射工作场所，其值应不大于 100 μ Sv/周，对公众场所，其值应不大于 5 μ Sv/周；

b) 屏蔽体外 30cm 处周围剂量当量率参考控制水平应不大于 2.5 μ Sv/h。

第 6.1.4 条 探伤室顶的辐射屏蔽应满足：

a) 探伤室上方已建、拟建建筑物或探伤室旁邻近建筑物在自辐射源点到探伤室顶内表面边缘所张立体角区域内时，探伤室顶的辐射屏蔽要求同 6.1.3；

b) 对没有人员到达的探伤室顶，探伤室顶外表面 30cm 处的周围剂量当量率参考控制水平通常可取 100 μ Sv/h。

第 6.1.5 条 探伤室应设置门-机联锁装置，应在门（包括人员进出门和探伤工件进出门）关闭后才能进行探伤作业。门-机联锁装置的设置应方便探伤室内部的人员在紧急情况下离开探伤室。在探伤过程中，防护门被意外打开时，应能

续表 7 保护目标与评价标准

立刻停止出束或回源。探伤室内有多台探伤装置时，每台装置均应与防护门联锁。

第 6.1.6 条 探伤室门口和内部应同时设有显示“预备”和“照射”状态的指示灯和声音提示装置，并与探伤机联锁。“预备”信号应持续足够长的时间，以确保探伤室内人员安全离开。“预备”信号和“照射”信号应有明显的区别，并且应与该工作场所内使用的其他报警信号有明显区别。在醒目的位置处应有对“照射”和“预备”信号意义的说明。

第 6.1.7 条 探伤室内和探伤室出入口应安装监视装置，在控制室的操作台应有专用的监视器，可监视探伤室内人员的活动和探伤设备的运行情况。

第 6.1.8 条 探伤室防护门上应有符合 GB 18871 要求的电离辐射警告标志和中文警示说明。

第 6.1.9 条 探伤室内应安装紧急停机按钮或拉绳，确保出现紧急事故时，能立即停止照射。按钮或拉绳的安装，应使人员处在探伤室内任何位置时都不需要穿过主射线束就能够使用。按钮或拉绳应带有标签，标明使用方法。

第 6.1.10 条 探伤室应设置机械通风装置，排风管道外口避免朝向人员活动密集区。每小时有效通风换气次数应不小于 3 次。

第 6.1.11 条 探伤室应配置固定式场所辐射探测报警装置。

第 6.2 条 探伤室探伤操作的放射防护要求

第 6.2.1 条 对正常使用的探伤室应检查探伤室防护门-机联锁装置、照射信号指示灯等防护安全措施。

第 6.2.2 条 探伤工作人员在进入探伤室时，除佩戴常规个人剂量计外，还应携带个人剂量报警仪和便携式 X- γ 剂量率仪。当剂量率达到设定的报警阈值报警时，探伤工作人员应立即退出探伤室，同时防止其他人进入探伤室，并立即向辐射防护负责人报告。

第 6.2.3 条 应定期测量探伤室外周围区域的剂量率水平，包括操作者工作位置和周围毗邻区域人员居留处。测量值应与参考控制水平相比较。当测量值高于参考控制水平时，应终止探伤工作并向辐射防护负责人报告。

第 6.2.4 条 交接班或当班使用便携式 X- γ 剂量率仪前，应检查是否能正常工作。如发现便携式 X- γ 剂量率仪不能正常工作，则不应开始探伤工作。

续表 7 保护目标与评价标准

第 6.2.5 条 探伤工作人员应正确使用配备的辐射防护装置,如准直器和附加屏蔽,把潜在的辐射降到最低。

第 6.2.6 条 在每一次照射前,操作人员都应该确认探伤室内部没有人员驻留并关闭防护门。只有在防护门关闭、所有防护与安全装置系统都启动并正常运行的情况下,才能开始探伤工作。

第 8.3 条 探伤室放射防护要求

第 8.3.1 条 检测条件

检测条件应符合如下要求:

a) X 射线探伤机应在额定工作条件下、探伤机置于与测试点可能的最近位置,如使用周向式探伤机应使装置处于周向照射状态;主屏蔽的检测应在没有探伤工件时进行,副屏蔽的检测应在有探伤工件时进行。

b) γ 射线探伤验收检测时,应在额定装源活度、没有探伤工件、探伤机置于与测试点可能的最近位置进行;常规检测时,按照实际工作状态进行检测。

(3) 《工业 X 射线探伤室辐射屏蔽规范》(GBZ/T250-2014)

第 3.1.1 条 探伤室墙和入口门外周围剂量当量率和每周周围剂量当量应满足下列要求:

a) 周剂量参考控制水平 (H_c) 和导出剂量率参考控制水平 ($\dot{H}_{c,d}$):

1) 人员在关注点的周围剂量参考控制水平 H_c 如下:

职业工作人员: $H_c \leq 100 \mu\text{Sv}/\text{周}$

公众: $H_c \leq 5 \mu\text{Sv}/\text{周}$

第 3.1.2 条 探伤室顶的剂量率参考控制水平应满足下列要求:

2) 对不需要人员到达的探伤室顶,探伤室顶外表面 30cm 处的剂量率参考控制水平通常可取为 $100 \mu\text{Sv}/\text{h}$ 。

第 3.2 条 需要屏蔽的辐射

第 3.2.2 条 散射辐射考虑以 0° 入射探伤工件的 90° 散射辐射。

(4) 评价标准及相关参数值

根据《电离辐射防护与辐射源安全基本标准》(GB18871-2002)要求,辐射工作人员年有效剂量不超过 20mSv ,公众成员年有效剂量不超过 1mSv ;根据

续表 7 保护目标与评价标准

本田动力提供的资料，本田动力辐射工作人员年剂量管理目标值：5mSv，公众成员年剂量管理目标值：0.1mSv。铅房周围剂量当量率以不大于 2.5μSv/h 进行控制。

7.4 铅房辐射屏蔽的剂量参考控制水平

(1) 相关要求

使用《工业 X 射线探伤室辐射屏蔽规范》（GBZ/T250-2014）中公式。

a) 周剂量参考控制水平 (H_c) 和导出剂量率参考控制水平 ($\dot{H}_{c,d}$) :

①人员在关注点的周剂量参考控制水平 H_c 如下:

职业工作人员: $H_c \leq 100 \mu\text{Sv}/\text{周}$

公众: $H_c \leq 5 \mu\text{Sv}/\text{周}$

②相应 H_c 的导出剂量率参考控制水平 $\dot{H}_{c,d}$ ($\mu\text{Sv}/\text{h}$) 按式 (7-1) 计算:

$$\dot{H}_{c,d} = H_c / (t \cdot U \cdot T) \quad \text{式 (7-1)}$$

式中:

H_c —周剂量参考控制水平, 单位为微希每周 ($\mu\text{Sv}/\text{周}$);

U —探伤装置向关注点方向照射的使用因子;

T —人员在相应关注点驻留的居留因子;

t —探伤装置周照射时间, 单位为小时每周 ($\text{h}/\text{周}$)。 t 按式 (7-2) 计算:

$$t = \frac{W}{60 \cdot I} \quad \text{式 (7-2)}$$

式中:

W —X 射线探伤的周工作负荷 (平均每周 X 射线探伤照射的累积“mA·min”值), mA·min/周;

60—小时与分钟的换算关系;

I —X 射线探伤装置在最高管电压下的常用最大管电流, 单位为毫安 (mA)。

b) 关注点最高剂量率参考控制水平 $\dot{H}_{c,max}$:

续表 7 保护目标与评价标准

$$\dot{H}_{c.\max} = 2.5\mu\text{Sv}/\text{h}$$

c) 关注点剂量率参考控制水平 \dot{H}_c :

\dot{H}_c 为上述 a) 中的 $\dot{H}_{c.d}$ 和 b) 中的 $\dot{H}_{c.\max}$ 二者的较小值。

(2) 剂量率参考控制水平的确定

根据本田动力提供资料, 本项目探伤机周工作负荷见表 7-3; 根据 GBZ/T250-2014 附录 A, 居留因子取值原则见表 7-4, 剂量率参考控制水平核算表见表 7-5。

表 7-3 X 射线探伤装置工作负荷

设备型号	最大电压	最大电流	周最大曝光次数	单次曝光	周最大照射时间 (t)
UND160 型	160kV	3mA	1000 次/周	3min/次	50h/周

表 7-4 不同工作场所与环境条件下的居留因子

场所	居留因子	示例	备注
全居留	1	控制室、暗室、办公室、邻近建筑物中的驻留区	GBZ/T250-2014 附录 A
部分居留	1/2~1/5	走廊、休息室、杂物间	
偶然居留	1/8~1/40	厕所、楼梯、人行道	

表 7-5 铅房剂量率参考控制水平核算表

方向与关注点		U	T	t (h/周)	Hc (μSv/周)	$\dot{H}_{c.d}$ (μSv/h)	剂量率参考控制水平 $\dot{H}_{c.\max}$ (μSv/h)	本项目剂量率参考控制水平 \dot{H}_c (μSv/h)	需屏蔽的辐射源
铅房右侧	X 射线检测室	1	1	50	100	2	2.5	2	有用线束
铅房后侧	X 射线检测室	1	1	50	100	2	2.5	2	泄漏辐射、散射辐射
铅房左侧	X 射线检测室	1	1	50	100	2	2.5	2	
铅房前侧	X 射线检测室	1	1	50	100	2	2.5	2	

续表 7 保护目标与评价标准

顶部	1	1/40	50	100	80	2.5	2.5	有用线束/ 泄漏辐射、 散射辐射
底部	/	/	/	/	/	/	2.5	泄漏辐射、 散射辐射

注：① \dot{H}_c 为 $\dot{H}_{c\bullet d}$ 和 $\dot{H}_{c\bullet \max}$ 二者的较小值；②铅房四周均为工作人员活动区域，故周剂量参考控制水平均按 $100\mu\text{Sv}/\text{周}$ 考虑，四周居留因子按工作人员在检测室内的活动取 1，顶棚为架空，除检修人员外无人到达，居留因子取 1/40；③底板无人到达， \dot{H}_c 保守取 $2.5\mu\text{Sv}/\text{h}$ 。

综上所述，结合本项目实际情况，确定本项目的主要评价目标见表 7-6 所示。

表 7-6 项目主要评价标准及相关参数汇总表

序号	项目	控制限值	采用的标准
1	年剂量管理目标值	辐射工作人员：5mSv 公众成员：0.1mSv	GB18871-2002 及 建设单位管理要求
2	周剂量参考控制水平	职业工作人员周剂量： $\leq 100\mu\text{Sv}/\text{周}$ 公众成员周剂量： $\leq 5\mu\text{Sv}/\text{周}$	GBZ/T250-2014
3	铅房外周围剂量当量率	铅房四周屏蔽体外 30cm 处周围剂量当量率： $\leq 2\mu\text{Sv}/\text{h}$ ；顶部屏蔽体外 30cm 处、底部地面处周围剂量当量率： $\leq 2.5\mu\text{Sv}/\text{h}$	GBZ117-2022 GBZ/T250-2014
4	通风要求	铅房有效通风换气次数应不小于 3 次/h	GBZ117-2022

表 8 环境质量和辐射现状

8.1 项目地理位置和场所位置

本项目位于重庆市两江新区观月南路 1 号本田动力（中国）有限公司铸造车间二期厂房 X 射线检测室内，地理位置图见附图 1，具体场所位置见附图 2、附图 3。

8.2 辐射环境质量现状

为掌握本项目所在场址的辐射环境背景水平，2026 年 3 月 23 日重庆联尔医学研究院有限公司对项目所在场址的辐射环境质量进行了现状监测，监测结果见渝联辐环检字[2026]0004 号。监测报告见附件 8。

(1) 监测因子：环境 γ 辐射剂量率

(2) 监测方法和依据：

表 8-1 监测方法和依据

监测项目	监测方法	监测依据
环境 γ 辐射剂量率	仪器法	《环境 γ 辐射剂量率测量技术规范》HJ 1157-2021

(3) 监测仪器

监测仪器情况见表 8-2。

表 8-2 监测仪器情况

仪器名称	型号	仪器编号	计量检定证书编号	有效期至	校准因子
便携式 X- γ 剂量率仪	BH3103B	ZRSB-FS-30	DLjl2025-09777	2026.7.27	1.08

(4) 监测点位：共设 5 个点。具体监测布点见图 8-1。

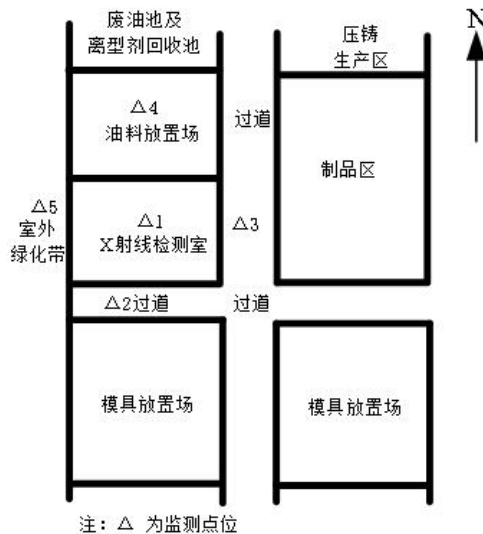


图 8-1 拟建项目监测布点图

续表 8 环境质量和辐射现状

监测布点合理性分析：监测时，监测点位分别布设在项目铅房所在位置、铅房四周区域等，涵盖厂房内和厂房外区域。监测布点较全面的考虑了项目所在场址及其周围环保目标，总体上可以反映项目所在场址、临近（周围）环境辐射环境水平。

(5) 质量保证措施

①本项目辐射环境监测单位为重庆朕尔医学研究院有限公司，具有重庆市市场监督管理局颁发的检验检测机构资质认定证书、质量管理体系认证及环境管理体系认证，并在允许范围内开展工作和出具有效的监测报告，保证了监测工作的合法性和有效性。

②采用国家有关部门颁布的监测标准方法，每次测量前、后均检查仪器的工作状态是否正常。

③监测仪器每年定期经计量部门检定，检定合格后方可使用。

④监测实行全过程的质量控制，严格按照重庆朕尔医学研究院有限公司《质量手册》、《程序文件》及仪器作业指导书的有关规定执行，监测人员经培训、考核合格后上岗。

⑤监测报告严格实行三级审核制度，经校核、审核，最后由授权签字人审定。

(6) 监测结果统计：监测结果统计见表 8-3。

表 8-3 本项目辐射环境监测结果统计

监测点位编号	监测点位描述	环境 γ 辐射剂量率 (nGy/h)
$\Delta 1$	X 射线检测室	82
$\Delta 2$	南侧过道	85
$\Delta 3$	东侧过道	86
$\Delta 4$	油料放置场	80
$\Delta 5$	室外绿化带	79

注：监测结果未扣除宇宙射线响应值。

根据监测统计结果可知，本项目拟建场址及周围环境 γ 辐射剂量率的监测值在 79~86nGy/h 之间（未扣除宇宙射线的响应值）。根据《2024 年重庆市辐射环境质量报告书》中辐射环境质量状况数据，累积剂量法测得的重庆市 γ 空气吸

续表 8 环境质量和辐射现状

收剂量率年均值范围为 79.2nGy/h~108nGy/h（未扣除宇宙射线响应值），全市点位年均值为 96.1nGy/h（未扣除宇宙射线响应值）。两者相比，本项目拟建场址环境 γ 辐射剂量率均在重庆市 2024 年环境 γ 空气吸收剂量率正常涨落范围内。

表 9 项目工程分析与源项

9.1 建设阶段工艺流程及产污环节

本项目拟购置探伤机为整体式 X 射线固定探伤自带屏蔽铅房，拟将铸造车间二期厂房西侧的闲置库房改造成 1 间 X 射线检测室，改造仅涉及内部装修，不涉及拆除和新建。本项目施工期主要为内部装修、探伤机及各类防护设施的安
装（探伤机为成套设备的组装，不需要现场焊接）及调试。整个施工过程基本由人工完成，不使用大型机械。产生的废弃物主要为少量装修垃圾、设备外包装、安装人员生活垃圾和生活污水等，装修垃圾和生活垃圾均统一收集后由当地环卫部门集中处置，生活污水依托依托厂区东南角的污水处理站处理达《污水综合排放标准》（GB 8978-1996）三级标准后进入城北污水处理厂。调试过程的影响因子主要为电离辐射，与营运期一致，其影响和污染防治措施参考营运期内容。

9.2 运行阶段（含调试阶段）工艺流程及产污环节

9.2.1 设备组成

UND160 型 X 射线数字成像检测设备采用无胶片 X 射线实时成像技术，主要由 X 射线探伤机、高分辨率实时成像单元、计算机图像处理单元、机械传动单元、电气控制单元和 X 射线防护单元组成。X 射线探伤机利用 X 射线源提供 X 射线，根据 X 射线透过工件的衰减情况实现以各点的衰减系数表征的计算机扫描图像重建，高分辨率实时成像单元用来接收穿过工件的射线信号，经放大和模数转换后传入计算机图像处理单元，计算机图像处理单元包括软件和硬件，主要进行图像采集和三维重建，从而获得物体内部结构信息，机械传动单元实现扫描时对工件的旋转或平移，电气控制单元则采用中央集成式控制方式达到自动精确运动控制，X 射线防护单元用于射线安全防护，保证人员和设备安全。

（1）X 射线探伤机

X 射线探伤机用于产生 X 射线，采用一体化 X 射线管，它集成了高压变压器、灯丝电源、X 射线管和热转换器。内置“循环油冷+强制风冷”的复合方式，冷却部件密闭，冷却使用的矿物油循环使用，不更换。

（2）高分辨率实时成像单元

实时成像单元主要由平板探测器组成，平板探测器将 X 射线照射物体后的不可见光转换为可见光，完成光电信号的转换工作。然后通过专用的高分辨率图像采集器将图像转换为视频信号，输出到终端监视器上，完成图像的拾取过程。

（3）计算机图像处理单元

续表 9 项目工程分析与源项

计算机图像处理单元为实现系统控制、人机交互操作，完成扫描，并对采集的数据进行重建、处理分析，包括采集控制软件、重建及图像查看软件、计算机工作站等，主要由计算机硬件和图像处理软件两部分组成。计算机工作站位于设备铅房外南侧操作台位置，用于对整个设备运行进行控制和实时显示设备运行状态。

(4) 机械传动单元

机械传动单元主要由 C 型臂、旋转载物台、支撑立柱、行走小车和行走轨道构成。可完成动作有：C 型臂升降运动和 $\pm 15^\circ$ 摆动运动、载物台平移运动、载物台 360° 旋转运动及行走小车进出。其中 C 型臂（X 射线球管、探测器各固定在 C 型臂一端，本身无法活动）在支撑立柱上下移动行程为 800mm，还可以以支撑立柱中间连接处为圆心做 $\pm 15^\circ$ 摆动，但 C 型臂不能前后左右移动。X 射线球管最低点距探伤机铅房内底面约 548mm，最高点距探伤机铅房内顶面约 510mm，当 X 射线球管位于最高点和最低点时，C 型臂无法摆动。因支撑结构设置限位装置，X 射线球管摆动过程中，球管最高点和最低点不会超过水平最高和最低位置。载物台可 360° 旋转运动，还可沿射线方向左右移动行程 200mm，沿垂直射线方向前后移动行程 750mm。

(5) 电气控制单元

电气控制单元采用中央集成式控制方式达到自动精确运动控制，同时保证人员和设备安全。电气控制单元由计算机处理系统、安全联锁单元、安全报警单元、高压使能单元等组成。计算机处理系统可在软件界面实现对各运动轴的控制，完成全自动检测。安全联锁单元在维修或紧急情况下，切断安全联锁单元，可断开射线源，各运动轴停止运动，为设备及人身安全提供保障措施。安全报警单元包括铅门上方安装有声光报警器，当射线开启时，声光提醒工作人员注意辐射安全。高压使能单元可以通过硬件钥匙开关，切断高压系统输出，使设备更加安全可靠。

(6) X 射线防护单元

设备自带一体化铅钢复合屏蔽箱体，铅房外侧为钢-铅-钢夹层结构，内壁为方管焊接而成的框架，在寿命期限内有足够的强度、刚度、稳定性、耐腐蚀性、抗疲劳性等性能；电缆穿线孔、排风口处设置与屏蔽箱体同等防护厚度的铅钢屏蔽罩；设置门机联锁、工作状态指示灯、急停按钮、监控摄像头，张贴电离辐射警告标志及中文警示说明；铅门为电动双开门设计，为钢-铅-钢夹层结构，工件

续表 9 项目工程分析与源项

与检修共用,铅门入口设有红外线光幕,防止铅门闭合时夹伤未撤出铅门外人员;铅房顶部配备机械排风扇;配备固定式剂量报警仪、个人剂量报警仪、便携式X- γ 辐射巡测仪。

UND160型X射线数字成像检测设备结构示意图见图9-1,内部结构图见图9-2,设备主要性能参数详见表9-1所示。

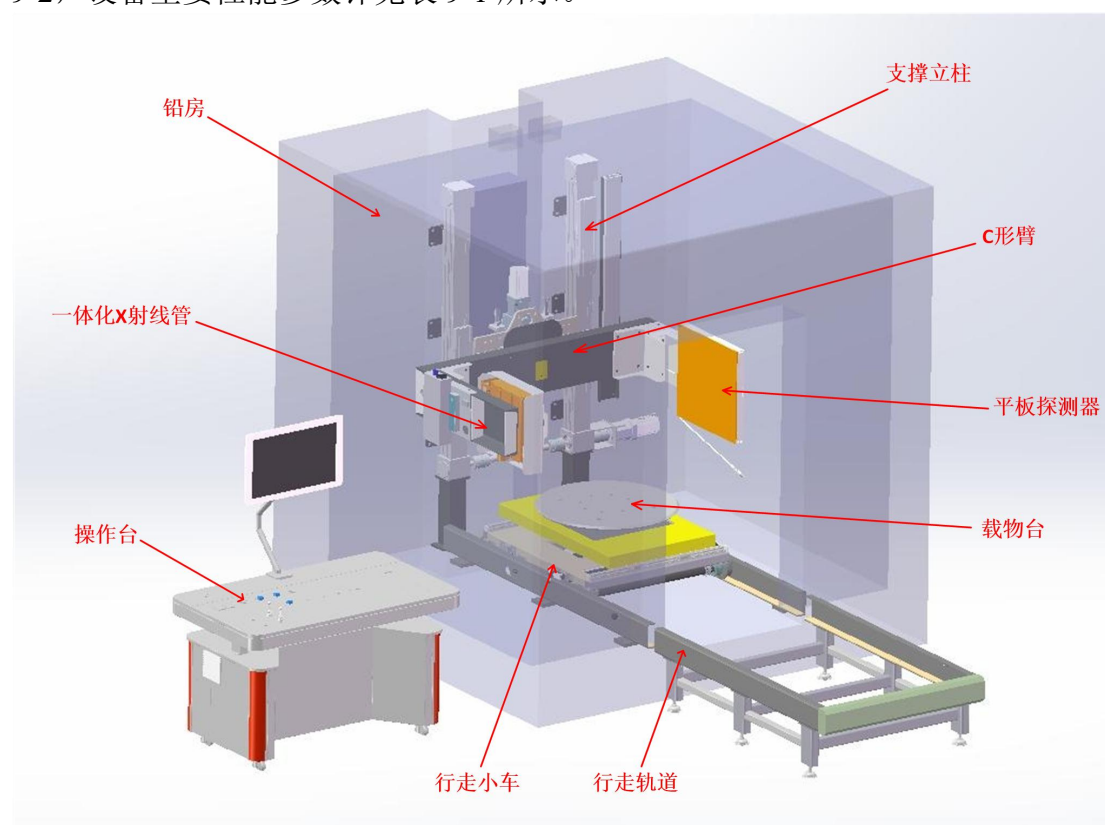


图 9-1 UND160 型 X 射线数字成像检测设备结构示意图

续表 9 项目工程分析与源项

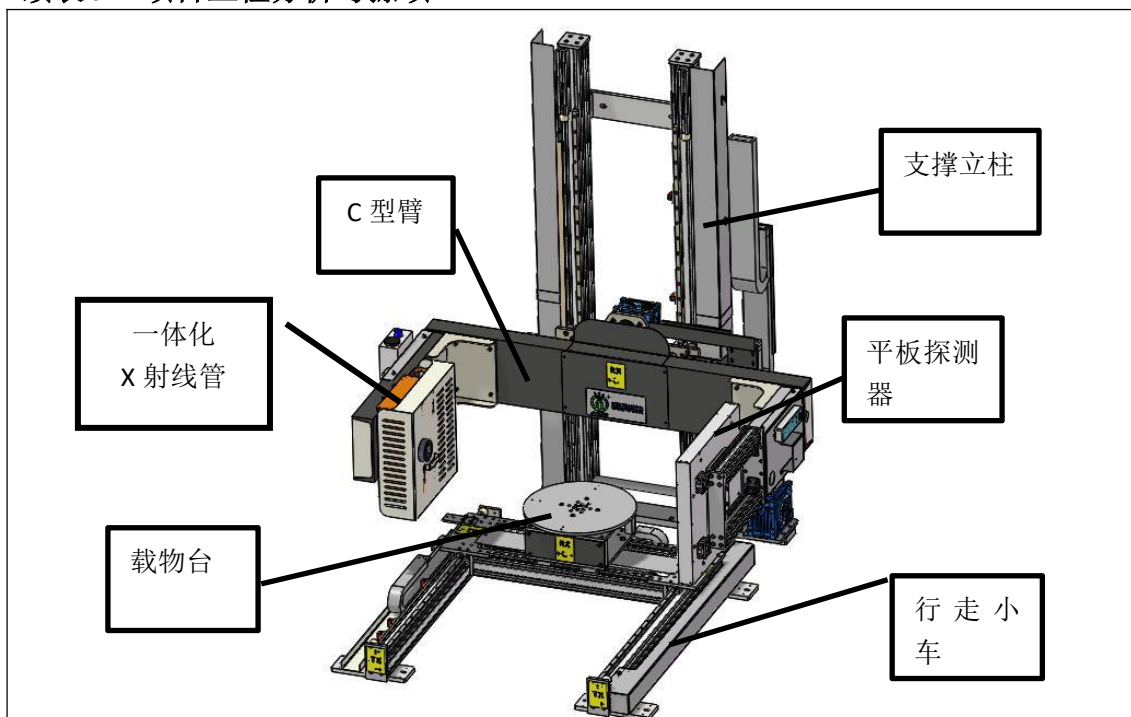


图 9-2 UND160 型 X 射线数字成像检测设备内部结构示意图

表 9-1 UND160 型 X 射线数字成像检测设备主要性能参数

类别	主要技术参数	指标
X 射线探伤机	最大管电压	160kV
	最大管电流	3mA
	最大功率	480W
	冷却方式	循环油冷+强制风冷
	X 射线束辐射角	20°
	射线管焦点尺寸	0.5mm
	焦距	1000mm
	滤过条件	0.5mmCu
	X 射线距辐射源点(靶点) 1m 处发射率	5.94mGy·m ² /mA·min
高分辨率实时成像单元	探测器有效面积	432mm×432mm
	A/D 转换	16bits
	耐压范围	20kV-225kV
	闪烁体	DRZ-Plus
机械传动单元	射线源、探测器	固定在 C 型臂一端, 本身无法活动
	C 形臂	上下移动行程800mm, 以支撑立柱中间连接处为圆心做±15° 摆动, 不能前后左右移动
	载物台	360° 旋转, 沿射线方向左右移动行程200mm, 沿垂直射线方向前后移动行程750mm
计算机图像处理单元	包括工控机、计算机工作站、显示器、软件等	

续表 9 项目工程分析与源项

元	
电气控制单元	包括电器控制柜、外围模块、UPS 不间断电源以及安全连锁、报警、高压使能等
X 射线防护单元	<p>a) 设备自带一体化铅钢复合屏蔽箱体，铅房外侧为钢-铅-钢夹层，具体参数见表1-2；</p> <p>b) 电缆穿线孔、排风口处设置与屏蔽箱体同等防护厚度的铅钢屏蔽罩；</p> <p>c) 门机连锁：防护门未关闭时设备无法出束，出束时门无法开启，门开启后立即切断射线；</p> <p>d) 声光警示：铅房内外设红黄绿三色工作状态指示灯（红：照射、黄：预备、绿：通电），三色灯具有声光警示作用，出束时同步声光报警；</p> <p>e) 紧急停机：操作台及铅房内（靠防护门侧，避开主射线方向）各设急停按钮1个，按下立即切断高压并可紧急开门；</p> <p>f) 视频监控：铅房内装监控摄像头1个，显示器位于操作台；铅房外 X 射线检测室内装监控摄像头1个，能实时监控 X 射线检测室内状况；</p> <p>g) 警告标志：铅房防护门、X 射线检测室门外均张贴电离辐射警告标志及中文警示说明；</p> <p>h) 铅门入口设有红外线光幕，防止铅门闭合时夹伤未撤出铅门外人员；</p> <p>i) 铅房顶部配备2个机械排风扇，排风量330m³/h，有效换气次数60次/h；</p> <p>j) 监测设备：配备1套固定式剂量报警仪，探头装于铅房内，配备4个人剂量报警仪，配备1台便携式 X-γ 辐射巡测仪。</p>

9.2.2 工作原理及工艺流程

(1) 工作原理

① X 射线产生原理

X 射线管主要由射线管和高压电源组成，X 射线管由安装在真空玻璃壳中的阴极和阳极组成，阴极是钨制灯丝，它装在聚焦杯中。当灯丝通电加热时，电子就“蒸发”出来，聚焦杯使这些电子聚集成束，直接向嵌在铜阳极中的靶体射击。高压电压加在 X 射线管的两极之间，使电子在射到靶体之前被加速达到很高的速度。高速电子与靶物质发生碰撞，就会产生韧致 X 射线和低于入射电子能量的特征 X 射线。靶体一般用高原子序数的难熔金属如钨、铂、金等制成。X 射线管结构及原理示意图见图 9-3。

② 实时成像原理

X 射线通过物质时，其强度逐渐减弱，X 线束朝探测器方向出束，根据工件的摆放位置、厚度等，调节电流电压等来对工件进行 X 射线检测。当 X 射线照射工件时，射线穿过工件被探测器接收，产生信号。因为物体各种组件的疏密程度不同，X 线的穿透能力不同，所以探测器接收到的射线就有了差异。将所接收的这种有差异的射线信号，转变为数字信息后由计算机进行处理，输出到显示的

续表 9 项目工程分析与源项

荧光屏上显示出图像。就可判断出缺陷图像，从而达到 X 射线无损检测的目的。

探伤机工作原理见图 9-4。

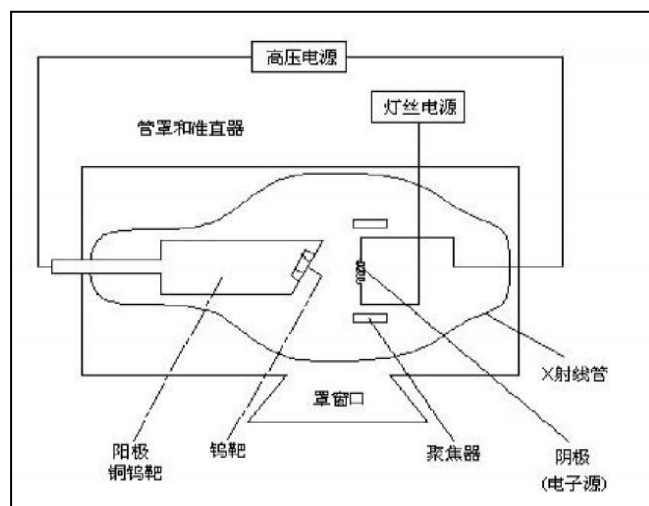


图 9-3 X 射线管原理示意图

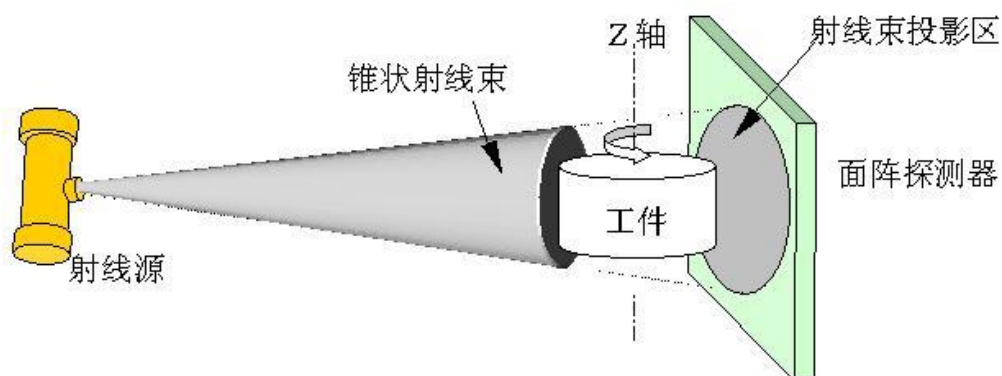


图 9-4 探伤机结构工作原理简图

(2) 工艺流程

在工作前必须做好一切准备，根据探伤规范要求，调节好所需要的电流电压，准备检测后，非辐射工作人员不得进入 X 射线检测室，以免发生误照事故。

- 1) 操作前准备：检查探伤室电动联锁安全装置、电源连接系统；在射线长时间没有工作的情况下，首次开启射线源会根据停机时间自动进行射线预热；
- 2) 检查无误后，释放“急停”按钮，打开操作台主控钥匙开关及电脑开关；
- 3) 关闭屏蔽门打开射线开始射线预热；
- 4) 预热结束后，打开铅门，小车走到上料位置；

续表 9 项目工程分析与源项

- 5) 工件置于旋转载物台上，关闭铅门；
- 6) 对于标准工件，运行自动检测程序（手动示教后，可进行自动检测）；
- 7) 自动跑位及采集图像；
- 8) 辐射工作人员通过操作台处的显像器对工件内部缺陷进行辨别；
- 9) 检测完成后，自动关闭射线；打开防护门，行走小车移动至防护门口，辐射工作人员取出工件。行走小车移动至检测位置，关闭防护门；
- 10) 最后关闭电脑和设备总电源。

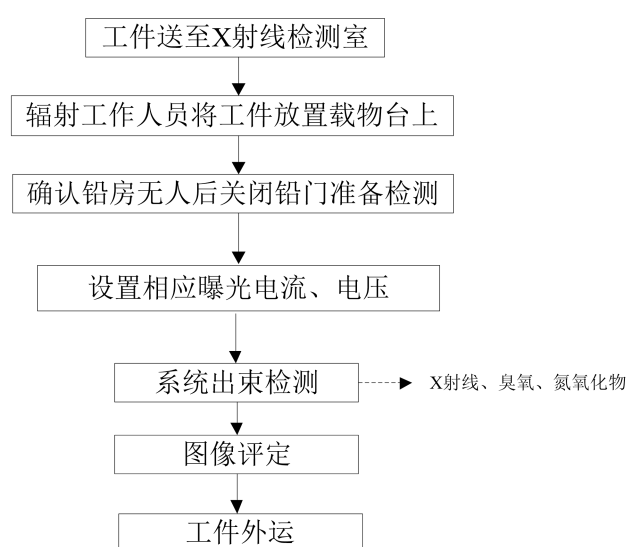


图 9-5 项目 X 射线无损检测工艺流程及产排污简图

9.2.3 工作方式

本项目 X 射线探伤机工作方式为固定式、定向探伤，工作模式下人员均不进入铅房内。工作方式为将工件放置在探伤机内的行走小车平台上，然后小车根据行车轨道和自身旋转，结合 X 射线球管的运动，使工件在 X 射线球管照射范围内，达到无损检测的目的。位于 X 射线球管对侧的平板探测器将 X 射线照射物体后的不可见光转换为可见光，最终输出到操作台的显示器上，工作人员在操作台观察检测图像，确认工件是否合格。正常工作期间，工作人员均在设备铅房外完成操作，仅在维护维修时才进入铅房。

9.3 人流物流路径

本项目探伤机放在 X 射线检测室内，辐射工作人员在设备铅房旁的操作台操作。X 射线检测室仅设置 1 个进出口，门口外设置警戒线，辐射工作人员和工

续表 9 项目工程分析与源项

件均由此进出 X 射线检测室。探伤工件由非辐射工作人员从车间成品区搬运至 X 射线检测室进出口外西侧的待检区，再由辐射工作人员从待检区拿取至 X 射线检测室内铅房旁，铅门打开后，由辐射工作人员在铅门外将工件放置在行走小车载物台上，由行走小车将工件运送到铅房内待检位置，关闭铅门，辐射工作人员在操作台上操作后进行检测。检测结束后，由行走小车将工件运送到铅房外，辐射工作人员将工件搬运至检测室外已检区，再由非辐射工作人员搬运至车间成品区，完成检测工作。

辐射工作人员仅在铅房外周围操作台附近活动，不进入铅房，除检修人员外的其他人员不进入铅房，检修必须是设备呈关机状态下进行。非辐射工作人员仅在 X 射线检测室外活动，不进入探伤区域。

本项目人流物流路径规划图见图 9-6。

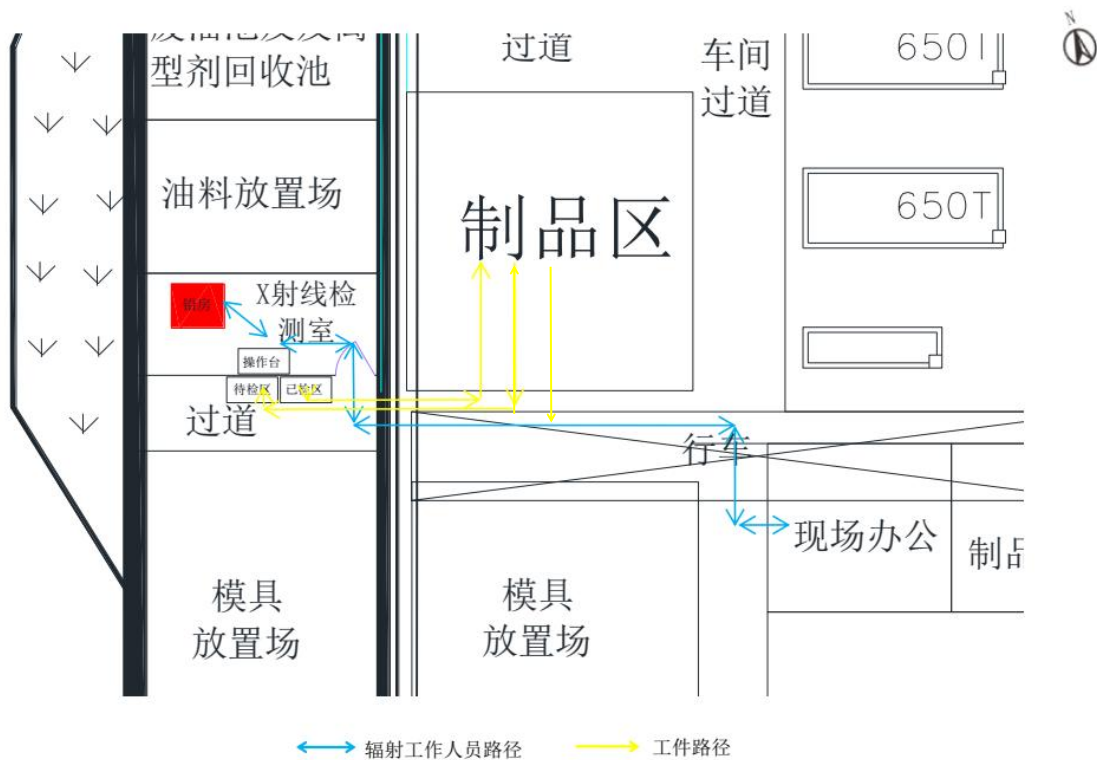


图 9-6 项目人流物流路径规划示意图

9.4 污染源项分析

根据工艺流程可知，X 射线无损检测工作产生的污染物主要有设备曝光时的 X 射线、废气（臭氧、氮氧化物）等。

9.4.1 电离辐射

续表 9 项目工程分析与源项

由探伤机工作原理可知，X 射线是随机器的开、关而产生和消失，本项目使用的探伤机只有在开机并处于出束状态时（曝光状态）才会发出 X 射线。因此，在开机曝光期间，X 射线成为污染环境的主要污染因子。

根据项目 X 射线探伤工作流程，探伤机与电离辐射危害有关的辐射安全环节主要为 X 射线球管出束照射工件期间，它产生的 X 射线能量在零和曝光管电压之间，为连续能谱分布，其穿透能力与 X 射线管的管电压和出口滤过有关。辐射场中的 X 射线包括有用线束、漏射线和散射线。

(1) 有用线束：本项目探伤机为 160kV 射线源，厂家提供的 X 射线距辐射源点（靶点）1m 处发射率为 $5.94\text{mGy}\cdot\text{m}^2/\text{mA}\cdot\text{min}$ ，值略低，查阅 ICRP33 号出版物 P55 图 2 即下图 9-7 可知，管电压 160kV、0.5mmCu 过滤条件下，距靶点 1m 处发射率（即输出量），取值为 $G=6.4\text{mGy}\cdot\text{m}^2/\text{mA}\cdot\text{min}$ 。

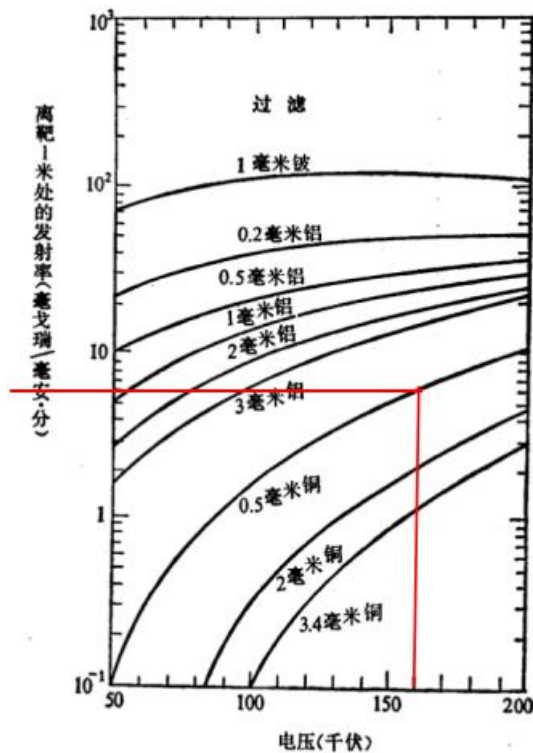


图 2 在各种线束过滤和钨反射靶情况下恒电位 X 线发生器，在离靶 1 米处的发射率
管窗是 1 毫米厚的铍

图 9-7 在不同线束过滤情况下恒电位 X 射线发生器在离靶 1 米处的发射率

(2) 漏射线：由 X 射线管发射的透过 X 射线管组装体的射线。根据《工业探伤放射防护标准》（GBZ117-2022）表 1 可知，X 射线球管电压为 160kV 时，

续表 9 项目工程分析与源项

距 X 射线管焦点 1m 处的漏射线周围剂量当量率小于 2.5mSv/h。

(3) 散射线：由有用线束及漏射线在各种散射体（检测工件、射线接收装置、地面、墙壁等）上散射产生的射线。一次散射或多次散射，其强度与 X 射线能量、X 射线机的输出量、散射体性质、散射角度、面积和距离有关。

本项目探伤机额定管电压为 160kV，根据《工业 X 射线探伤室辐射屏蔽规范》（GBZ/T 250-2014）3.2.2 要求，散射辐射考虑以 0° 入射探伤工件的 90° 散射辐射，X 射线 90° 散射辐射的最高能量低于入射 X 射线的最高能量，根据《工业 X 射线探伤室辐射屏蔽规范》（GBZ/T 250-2014）表 2 所列，原始射线能量 160kV 对应的 90° 散射线能量对应的 kV 为 150kV。

9.4.2 其他源项分析

本项目主要是在探伤机无损检测作业过程中产生的 X 射线，不产生放射性“三废”。

(1) 废气

在 X 射线无损检测作业时，X 射线使空气电离产生少量臭氧（O₃）和氮氧化物（NO_x），经铅房自带 2 个排风扇排放至 X 射线检测室，再通过 X 射线检测室西墙（外为厂区户外道路、绿化）墙体上安装的低噪声通风机排至厂房外。

(2) 废水

本项目无生产废水。本项目辐射工作人员在现有劳动定员内，故运营期不新增生活污水。生活污水依托厂区东南角的污水处理站（设计处理能力 490m³/d）处理达《污水综合排放标准》（GB 8978-1996）三级标准后进入城北污水处理厂。

(3) 固体废物

项目一般固废主要为辐射工作人员产生的生活垃圾及报废的探伤机，危险废物为废冷却油。

本项目不新增劳动定员，不新增生活垃圾产生量，生活垃圾依托厂区生活垃圾收集系统收集后交由环卫部门统一处理。报废的探伤机对其去功能化后，按相关要求处理，保留相关手续并做好记录存档。探伤机采用油冷，正常使用过程中不添加冷却油。探伤机在冷却油更换、报废、拆解过程中会产生少量的废冷却油，属于危险废物，危废代码（HW08 900-214-08），依托本田动力危险废物贮存场，定期交由有危险废物处置资质的单位处置。

续表 9 项目工程分析与源项

9.4.3 项目产排污统计

本项目污染因子及源强分析汇总见表 9-2 所示。

表 9-2 本项目产排污一览表

污染物	污染因子	产生量	处理方式
电离辐射	X 射线	UND160 型：最大能量 160kV，160kV 射线源距靶 1m 处主射束的发射率为 6.4mGy·m ² /mA·min；漏射线周围剂量当量率小于 2.5mSv/h；X 射线 90° 散射辐射最高能量相应的 kV 值为 150kV。	专用铅房四周墙体、顶棚、底板、防护门等屏蔽。
废气	O ₃ 、NO _x	少量	项目运行时产生的废气经铅房自带 2 个排风扇排放至 X 射线检测室，再通过 X 射线检测室西墙（外为厂区户外道路、绿化）墙体上安装的低噪声通风机排至厂房外。
废水	生活污水	不新增	本项目无生产废水。本项目辐射工作人员在现有劳动定员内，故运营期不新增生活污水。生活污水依托厂区东南角的污水处理站（设计处理能力 490m ³ /d）处理达《污水综合排放标准》（GB 8978-1996）三级标准后进入城北污水处理厂。
固废	生活垃圾	不新增	本项目不新增劳动定员，不新增生活垃圾产生量，生活垃圾依托厂区生活垃圾收集系统收集后交由环卫部门统一处理。
	报废的探伤机	1 套/（10-15 年）	对其去功能化后，根据相关要求进行处理，保留相关手续并做好记录存档。
	废冷却油	少量，10 公斤/（10~15 年）	依托本田动力危险废物贮存场，定期交给有危险废物处置资质的单位处置。

表 10 辐射安全与防护

10.1 布局与分区

10.1.1 工作场所布局合理性分析

GBZ117-2022 中对于探伤室布局的要求如下：探伤室的设置应充分注意周围的辐射安全，操作室应避开有用线束照射的方向并应与探伤室分开。

本项目探伤机为整体式 X 射线固定探伤自带屏蔽铅房，设备固定安装在 X 射线检测室内，与 X 射线检测室的四周墙体均有一定的距离。本项目检测对象为通用发动机铝件，铅房拟设置 1 个铅门，其位于铅房前侧，不在主射线投照范围内，铅门厚度与同侧铅房屏蔽体防护厚度一致。设备的主射方向朝向铅房右侧（即北侧），设备的操作和图像处理均在 X 射线检测室东南侧靠墙操作台的计算机上，避开了有用线束照射的方向，且距离设备有一定的距离，能增加放射工作人员与辐射源之间的距离，减少影响。X 射线检测室内功能单一，不放置与本项目不相关的设施设备。项目布局满足 GBZ117-2022 要求，因此，本项目平面布局合理。

10.1.2 分区

根据《电离辐射防护与辐射源安全基本标准》（GB18871-2002）控制区和监督区的定义划定控制区和监督区。其定义为“控制区：在辐射工作场所划分的一种区域，在这种区域内要求或可能要求采取专门的防护手段和安全措施；监督区：未被确定为控制区、通常不需要采取专门防护手段和措施但要不断检查其职业照射条件的任何区域。”根据《工业探伤放射防护标准》（GBZ117-2022）“6.1.2 应对探伤工作场所实行分区管理，分区管理应符合 GB18871 的要求”。

为了便于加强管理，切实做好辐射安全防范工作，对本项目工作区域进行分区管理。

控制区：铅房内；

监督区：除铅房外整个 X 射线检测室内部（包括铅房顶部）。

本项目用房具体分区情况如下表 10-1，分区布置示意图见图 10-1。

因此，本项目分区满足相关标准要求。拟采取的分区管理措施如下：

①控制区：在此区进行设备维修等工作人员应当严格遵守防护规定和安全操作规程，铅房顶部靠近铅门处拟设置醒目的声光警示灯、工作状态指示灯及电离辐射警告标志，以及门机联锁等防止人员误入的控制措施。

续表 10 辐射安全与防护

②监督区：X 射线检测室除铅房以外的区域（包括铅房顶部），X 射线检测室门外拟设置监督区标识及电离辐射警示标志。

本项目工作场所按照相关要求进行了分区，控制区、监督区互不交叉，分区合理，分区及其管理措施符合《电离辐射防护与辐射源安全基本标准》（GB18871-2002）等相关要求。

表 10-1 项目分区管理情况表

类别	用房
控制区	铅房内
监督区	除铅房外整个 X 射线检测室内部（包括铅房顶部）

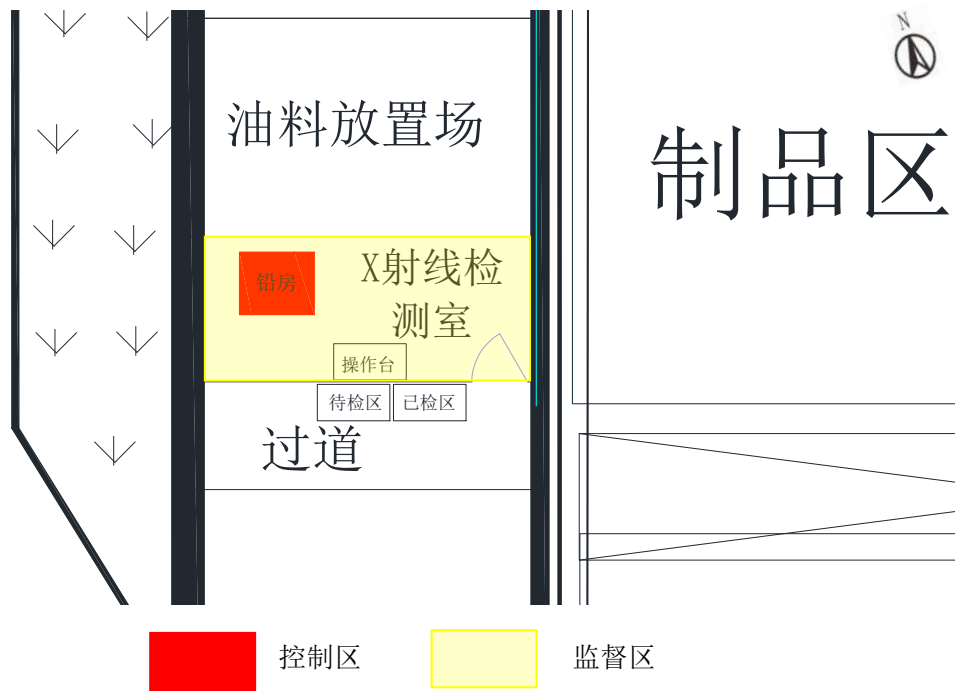


图10-1 本项目工作场所分区布置示意图

10.2 辐射安全与防护措施

本项目 X 射线装置曝光时产生 X 射线，对 X 射线的基本防护原则是减少照射时间、远离射线源及加以必要的屏蔽。

10.2.1 铅房屏蔽防护措施

(1) 实体屏蔽

根据建设单位提供的资料，本项目拟购买的探伤机自带铅房，屏蔽能力如下：主射线屏蔽体为内 3mm 钢+8mm 厚铅+外 3mm 钢，其余 3 面和铅门屏蔽体为内

续表 10 辐射安全与防护

3mm 钢+5mm 厚铅+外 3mm 钢；顶部从右至左约 335mm 宽度屏蔽体为内 3mm 钢+8mm 厚铅+外 3mm 钢，其余部分屏蔽体为内 3mm 钢+5mm 厚铅+外 3mm 钢；底部从右至左约 335mm 宽度屏蔽体为内 3mm 钢+8mm 厚铅+外 3mm 钢，其余部分屏蔽体为内 3mm 钢+5mm 厚铅+外 3mm 钢。

经后文核算，铅房的屏蔽能力满足《工业探伤放射防护标准》（GBZ117-2022）标准限值要求。铅房的屏蔽质量由设备厂家负责。

（2）X 射线探伤机由有资质单位生产，铅房主体结构焊接密闭，缝隙处采用屏蔽体相互错位重叠方式搭接，根据厂家提供的门洞、防护门尺寸可知，防护门为平移对开门，在设计中已考虑防护门与屏蔽铅房的搭接。门边和门中缝搭接示意图分别见图 10-2、图 10-3。

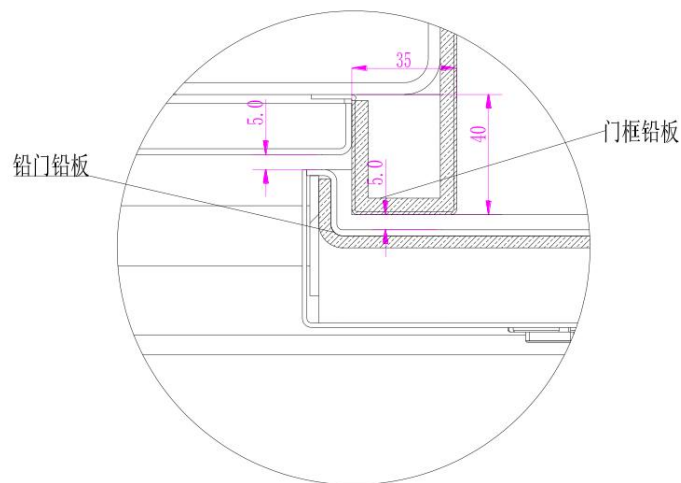


图10-2 门边缝搭接示意图

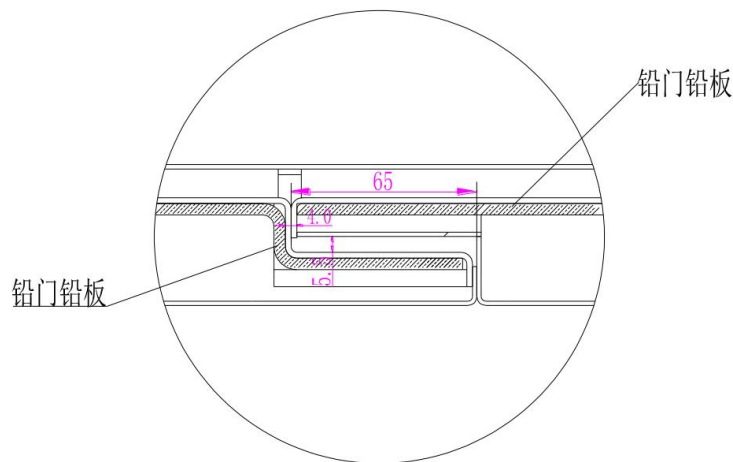


图10-3 门中缝搭接示意图

续表 10 辐射安全与防护

(3) 电缆线孔和排风口屏蔽补偿

① 电缆线孔

根据设备厂家提供的资料，探伤机电缆线孔（共 1 个）位于后侧屏蔽箱体下方靠近底板处（避开了主射线照射），直接在屏蔽箱体上垂直开设 1 个孔洞，然后在屏蔽箱体外侧开孔处设置 1 个与屏蔽箱体同等防护厚度的屏蔽罩作为屏蔽防护补偿设施，屏蔽罩尺寸大于电缆孔的两倍，经过屏蔽补偿后不影响屏蔽效能。

电缆口开孔位置示意图见图 10-4。

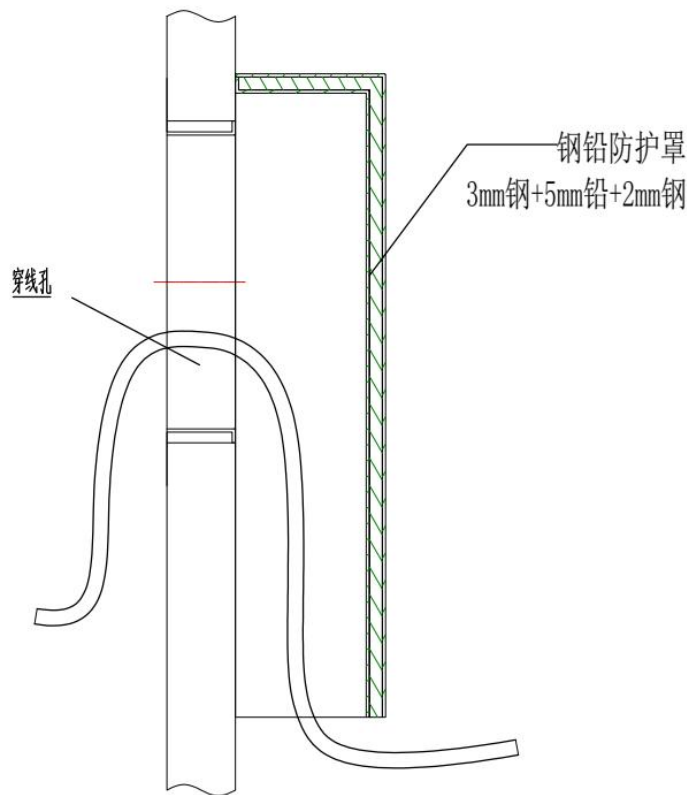


图10-4 穿铅房线缆及防护罩示意图

② 排风口

项目设置两个排风口，位于屏蔽箱顶板靠后区域，左右两侧分别设置一处，开孔处不在主射范围内。开孔为直接在顶板上垂直开设孔洞（避开了主射线照射范围），然后在顶板开孔处外侧设置两个屏蔽厚度均为 3mm 钢+5mm 铅+3mm 钢的 L 形屏蔽罩，两个 L 形防护罩错开叠放，作为屏蔽防护补偿设施，屏蔽罩尺寸大于孔洞，经过屏蔽补偿后不影响屏蔽效能。排风口防护罩示意图见图 10-5。

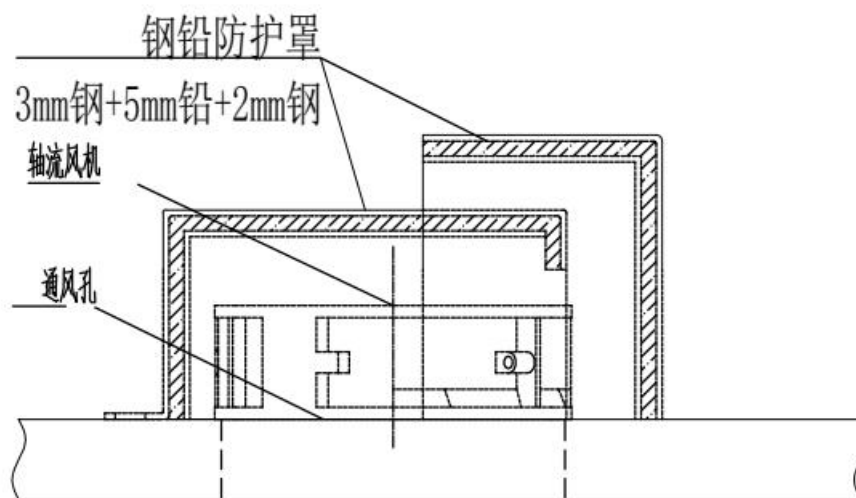


图10-5 排风口防护罩示意图

10.2.2 设备固有安全性

拟配置满足标准要求的有相应安全性能的合格出厂的探伤机：

(1) 主控钥匙开关

设备操作台上设置了主控钥匙开关，启动主控钥匙开关即“开机”，反扭一下即“关机”，主控钥匙只有在关机状态时才能拔出，该钥匙由操作人员负责保管。

(2) 开机时系统自检

开机后控制器首先进行系统诊断测试。若诊断测试正常，该设备会示意（控制界面显示设备正常）操作者可以进行曝光或训机操作；若诊断出故障，在显示器上显示出故障代码，提醒用户关闭电源，与厂家联系并维修。

(3) 当 X 射线发生器接通高压产生 X 射线后，系统将始终实时监测 X 射线发生器的各种参数，当发生异常情况时，控制器自动切断 X 射线发生器的高压。在曝光阶段出现任何故障，控制器都将立即切断 X 射线发生器的高压，提醒操作人员发生了故障。

(4) 设备出束时，打开铅门，控制器将立即切断 X 射线发生器的高压，停止 X 射线出束。

(5) 当曝光阶段正常结束后，系统将自动切断高压，进入休息阶段。

(6) 设备停止工作 48 小时以上，再使用时要进行训机操作后才可使用，避

续表 10 辐射安全与防护

免 X 射线发生器损坏。

(7) 过电流保护

设备带有断路器，当管电流超过额定值时或高压对地放电时，设备会自动切断高压。

10.2.3 拟采取的安全联锁、紧急停机、工作状态指示灯等

(1) 门机联锁及红外线防夹装置

本项目防护门与 X 射线管头联锁，保证在门关闭后 X 射线探伤机才能出束曝光，防护门打开，X 射线管不能出束。此外，防护门或门外设置光幕红外防夹装置，光幕感应人员进入，则防护门不能关闭。在 X 射线探伤机出束曝光过程中，防护门被意外打开时，能立刻停止出束。

(2) 灯-机联锁及声光报警

设备铅房内外均设 1 组工作状态指示灯，并与探伤机 X 射线管头联锁，分为红黄绿三色，红色表示 X 射线出束警示，绿色代表设备有电但未出射线，黄色代表预备照射，并拟在工作灯旁设“红色：照射”“黄色：预备”和“绿色：通电”的工作灯信号意义说明。设备出束，红灯亮起的同时，有声音警示。防护门上方设有“X-RAY”型红色警示灯，设备出束时，红色警示灯常亮。

(3) 急停开关

设备操作台上、铅房外防护门左侧及屏蔽箱体内部易于接触的地方（铅房内左侧）均拟设置 1 个急停按钮，此 3 个急停按钮相互串联，按下其中任何一个按钮，X 射线高压电源立即被切断，设备停止出束。急停按钮旁拟设置中文标识和使用方法的相关说明。且设备内部的急停按钮具有紧急开门的功能，按下按钮，设备停止出束的同时，防护门会打开。设备内部急停按钮拟设置在靠防护门侧的位置，避开主射线方向，且设备后侧主要为机械运动构件，维修人员站立位置位于靠防护门侧，发生意外情况下，可不经主射线区域即按下急停按钮。

(4) 警告标志和中文警示说明

铅房铅门上及 X 射线检测室进出口处拟张贴电离辐射警告标志和中文警示说明，警示无关人员不得进入。

(5) 固定式剂量监测报警装置

拟在铅房内设 1 个固定式剂量监测报警装置的剂量探头，监测铅房内的实时

续表 10 辐射安全与防护

剂量，超过设置的报警阈值会进行声光报警；显示器拟安放在操作台上。

(6) 视频监控系统

铅房内拟设置实时视频监控系统，拟设 1 个监控摄像头，能全方位监控铅房内和防护门处的情况；并连接到操作台，工作人员能在操作台实时监控探伤过程，如果出现异常能迅速启动紧急停机开关。

10.2.4 安全联锁逻辑

本项目 X 射线探伤机拟设计具有冗余性、多元性与独立性的辐射防护安全联锁设施与措施，主控钥匙转到开机位置，防护门关闭到位、所有急停按钮均已复位，安全联锁系统才能建立，安全联锁系统建立后在设备自检正常的前提下，操作人员通过监视系统确认铅房内无人员滞留后方能启动 X 射线探伤机进行出束曝光。启动 X 射线探伤机曝光后进入“预备”状态，“预备”信号结束后 X 射线探伤机进入“照射”状态，此时“照射”状态指示灯亮，铅房内的红色报警灯闪烁报警并有蜂鸣声音，固定式辐射探测装置在操作台显示铅房内剂量率；X 射线探伤机“照射”过程中，任一急停按钮按下或防护门意外打开均会导致安全联锁系统中断，此时 X 射线管高压会立即断开，即立即停止 X 射线出束。

本项目 X 射线探伤机铅房内设有紧急开门装置，若事故情况下，有人员意外滞留铅房内，因铅房内部尺寸空间小，故该人员可立即按下铅房内设置的急停按钮，X 射线探伤机会立即停止出束并打开铅门。

本项目辐射安全联锁逻辑图、辐射防护与安全措施示意图分别见图 10-6、图 10-7 所示。

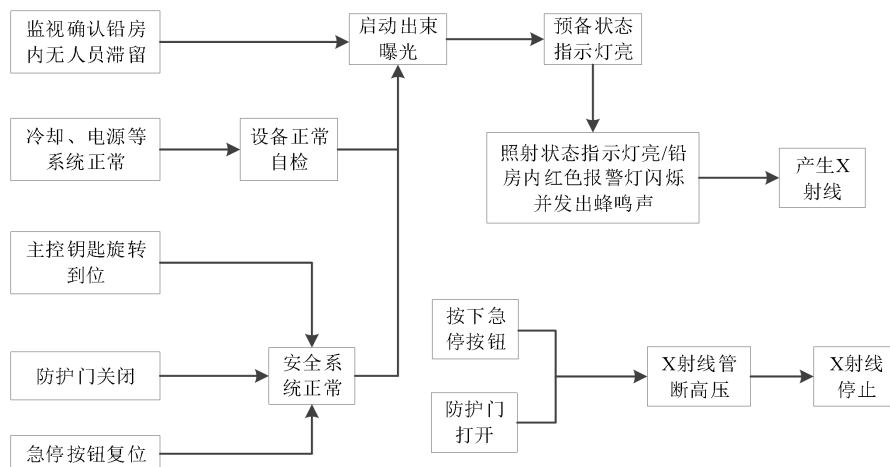


图10-6 本项目辐射安全联锁逻辑图

续表 10 辐射安全与防护

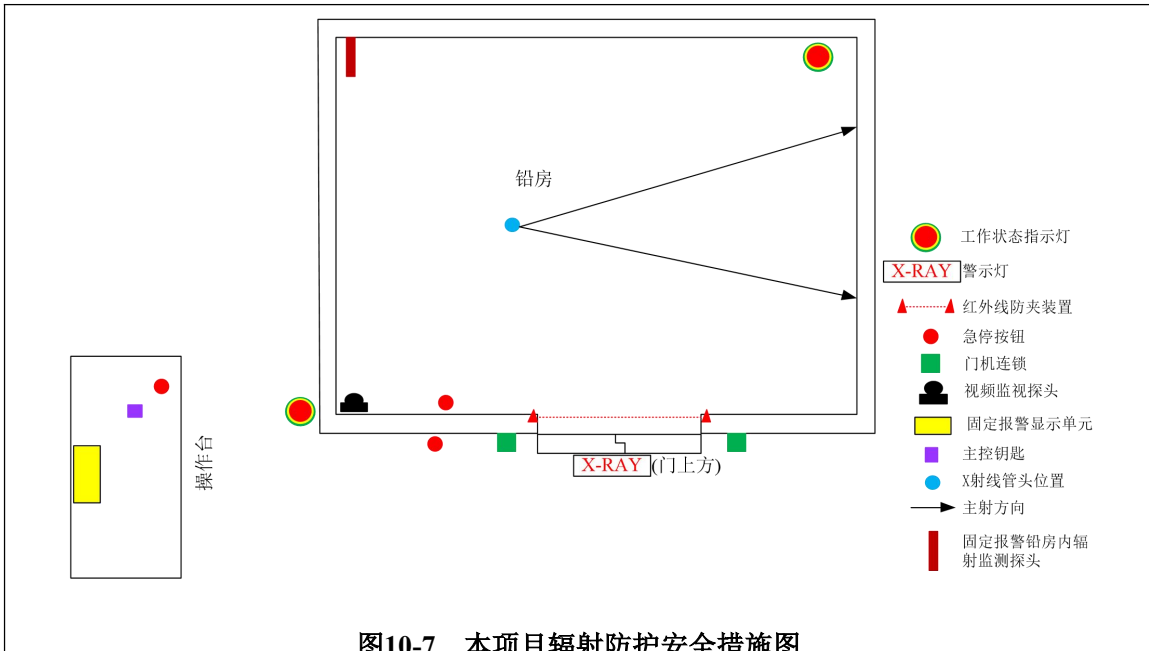


图10-7 本项目辐射防护安全措施图

10.2.4 通风

采用自然进风、机械排风的方式。本项目铅房顶部设置 2 个排风扇，总排风量为 330m³/h，设备内空尺寸为 1829mm×1606mm×1858mm，排风次数约为 60 次/h，满足要求。铅房内废气经设备顶部 2 个排风口排至所在 X 射线检测室内，依托 X 射线检测室西侧墙体上安装的低噪声通风机排至厂房外。

10.2.5 相关监测仪器

本项目拟配置的相关监测仪器如下表 10-2 所示。

表 10-2 相关监测仪器一览表

序号	名称	数量	用途	备注
1	个人剂量报警仪	4 个	实时监测辐射工作场所是否超标。	拟配置
2	个人剂量计	4 枚	辐射工作人员在工作期间佩戴。	拟配置
3	便携式 X-γ 辐射剂量率仪	1 台	铅房屏蔽体外（包括监督区）定期剂量监测，保证屏蔽体的屏蔽效果。	拟配置
4	固定式场所辐射探测报警装置	1 套	实时监测铅房内剂量。	拟配置

10.3 三废的治理

项目主要是在探伤机作业过程中产生的 X 射线，不产生放射性三废。

10.4 项目措施与相关要求的符合性分析

根据上文介绍，项目拟采取的辐射防护措施与相关标准和规范的相关要求对比情况见表 10-3 所示。

续表 10 辐射安全与防护

根据表 10-3 可知，本项目采取的辐射安全与防护措施满足《工业探伤放射防护标准》（GBZ117-2022）、《工业 X 射线探伤室辐射屏蔽规范》（GBZ/T250-2014）的要求。

续表 10 辐射安全与防护

表 10-3 项目辐射防护措施与标准要求对比情况表			
标准名称	标准要求	项目情况	
《工业探伤放射防护标准》 (GBZ117-2022)	4 使用单位放射防护要求	4.1 开展工业探伤工作的使用单位对放射防护安全应负主体责任。	建设单位对放射防护安全负主体责任。
		4.2 应建立放射防护管理组织，明确放射防护管理人员及其职责，建立和实施放射防护管理制度和措施。	建设单位拟成立放射防护管理组织，并明确管理人员及组织职责，拟制定放射防护管理制度。
		4.3 应对从事探伤工作的人员按 GBZ 128 的要求进行个人剂量监测，按 GBZ 98 的要求进行职业健康监护。	建设单位拟为本项目辐射工作人员配备个人剂量计并定期送交监测，辐射工作人员拟按照要求进行职业健康检查。
		4.4 探伤工作人员正式工作前应取得符合 GB/T 9445 要求的无损探伤人员资格。	本项目拟配置的 4 名辐射工作人员在正式工作前应取得符合 GB/T 9445 要求的无损探伤人员资格。
		4.5 应配备辐射剂量率仪和个人剂量报警仪。	拟为本项目配置固定式剂量报警仪 1 套和个人剂量报警仪 4 个。
		4.6 应制定辐射事故应急预案。	建设单位拟制定辐射事故应急预案。
	5.1 X 射线探伤机	5.1.1 X 射线探伤机在额定工作条件下，距 X 射线管焦点 100cm 处的漏射线所致周围剂量当量率应符合表 1 的要求，在随机文件中应有这些指标的说明。其他放射防护性能应符合 GB/T26837 的要求。	本项目拟购买合格出厂的设备。设备的漏射线所致周围剂量当量率能满足标准要求，设备随机文件有这些指标的说明。
		5.1.2 工作前检查项目应包括：a) 探伤机外观是否完好；b) 电缆是否有断裂、扭曲以及破损；c) 液体制冷设备是否有渗漏；d) 安全连锁是否正常工作；e) 报警设备和警示灯是否正常运行；f) 螺栓等连接件是否连接良好；g) 机房内安装的固定辐射检测仪是否正常。	建设单位拟制定安全检查相关制度，本项目辐射工作人员开展放射工作前检查以上项目是否异常，若无异常则正常工作；有异常立即停止工作，联系生产厂家检查维修。

续表 10 辐射安全与防护

6.1 探伤室放射防护要求	6.1.1 探伤室的设置应充分注意周围的辐射安全,操作室应避免有用线束照射的方向并应与探伤室分开。探伤室的屏蔽墙厚度应充分考虑源项大小、直射、散射、屏蔽物材料和结构等各种因素。无迷路探伤室门的防护性能应不小于同侧墙的防护性能。	本项目属于整体探伤项目,操作台与铅房分开布置。操作台拟放铅房外南侧,X射线球管及平板探测器放铅房内,X射线探伤机主射线方向朝右侧(北侧),避开了铅门、操作台。本项目铅房主要采用钢+铅+钢的屏蔽体结构对X射线进行屏蔽防护,屏蔽厚度充分考虑了X射线主射、散射、漏射影响;铅房门的防护性能与同侧屏蔽体防护性能相同。
	6.1.2 应对探伤工作场所实行分区管理,分区管理应符合GB 18871的要求。	项目实行分区管理,控制区即为探伤机铅房内部,监督区为X射线检测室除铅房以外的区域(包括铅房顶部),分区与分区管理措施均符合GB18871等标准要求。
	6.1.3 探伤室墙体和门的辐射屏蔽应同时满足: a) 关注点的周围剂量当量参考控制水平,对放射工作场所,其值应不大于100μSv/周,对公众场所,其值应不大于5μSv/周; b) 屏蔽体外30cm处周围剂量当量率参考控制水平应不大于2.5μSv/h。	经后文核算,本项目使用的铅房各屏蔽体外的周围剂量当量率均低于剂量率参考控制水平(四周≤2μSv/h、顶部底部≤2.5μSv/h),设备屏蔽体均满足要求。
	6.1.4 探伤室顶的辐射屏蔽应满足: a) 探伤室上方已建、拟建建筑物或探伤室旁邻近建筑物在自辐射源点到探伤室顶内表面边缘所张立体角区域内时,探伤室顶的辐射屏蔽要求同6.1.3; b) 对没有人员到达的探伤室顶,探伤室顶外表面30cm处的周围剂量当量率参考控制水平通常可取100μSv/h。	本项目铅房所在厂房为1层建筑,铅房上方为1F架空层,下方为基土层。根据后文核算,探伤机铅房顶部的辐射屏蔽满足标准要求,本项目探伤机顶部外表面30cm处的周围剂量当量率参考控制水平保守取2.5μSv/h。

续表 10 辐射安全与防护

	<p>6.1.5 探伤室应设置门-机联锁装置，应在门（包括人员进出门和探伤工件进出门）关闭后才能进行探伤作业。门-机联锁装置的设置应方便探伤室内部的人员在紧急情况下离开探伤室。在探伤过程中，防护门被意外打开时，应能立刻停止出束或回源。探伤室内有多台探伤装置时，每台装置均应与防护门联锁。</p>	<p>本项目拟设置门-机联锁装置，在防护门关闭后才能进行探伤作业。在探伤过程中，防护门被意外打开时，能立刻停止出束。除检修情况下，设备铅房内不进入，紧急情况，铅房内人员按下急停按钮，设备断电，门机联锁失效，设备停止出束的同时，防护门会打开。</p>
	<p>6.1.6 探伤室门口和内部应同时设有显示“预备”和“照射”状态的指示灯和声音提示装置，并与探伤机联锁。“预备”信号应持续足够长的时间，以确保探伤室内人员安全离开。“预备”信号和“照射”信号应有明显的区别，并且应与该工作场所内使用的其他报警信号有明显区别。在醒目的位置处应有对“照射”和“预备”信号意义的说明。</p>	<p>本项目购买的设备铅房外面和里面设置有声音报警功能的工作状态指示灯，均为三色灯，绿色灯亮为通电信号，黄色灯亮为“预备”信号，红色灯亮为“照射”信号，设备出束时，红色灯亮并发出蜂鸣声音，蜂鸣器声音达到声音提示装置功能。拟在醒目的位置处张贴对“照射”和“预备”信号意义的中文说明，工作状态指示灯、声音提示装置和红色警示灯均与 X 射线探伤机的 X 射线管头联锁。</p>
	<p>6.1.7 探伤室内和探伤室出入口应安装监视装置，在控制室的操作台应有专用的监视器，可监视探伤室内人员的活动和探伤设备的运行情况。</p>	<p>本项目铅房内配置有 1 个监控摄像头，并连接到操作台旁计算机显示器处，能全方位拍到铅房内部情况。视频监控屏设在操作台上，操作人员能在操作台处实时监视探伤检测过程中铅房内部情况。</p>
	<p>6.1.8 探伤室防护门上应有符合 GB 18871 要求的电离辐射警告标志和中文警示说明。</p>	<p>项目铅房门上设有电离辐射警告标志，并设中文警示说明。</p>
	<p>6.1.9 探伤室内应安装紧急停机按钮或拉绳，确保出现紧急事故时，能立即停止照射。按钮或拉绳的安装，应使人员处在探伤室内任何位置时都不需要穿过主射线束就能够使用。按钮或拉绳应带有标签，标明使用方法。</p>	<p>急停按钮共设置 3 个，分别位于铅房内、铅房外以及操作台上，铅房内部尺寸空间小，人员处在铅房内任何位置都不需要穿过主射线束伸手即能够直接按下急停开关。急停按钮旁带中文标识。</p>

续表 10 辐射安全与防护

		6.1.10 探伤室应设置机械通风装置，排风管道外口避免朝向人员活动密集区。每小时有效通风换气次数应不小于 3 次。	铅房顶部设置机械通风装置，排风口位于铅房顶部非主射线方向，远离人员活动的密集区，通风次数约 60 次/h，符合要求。
		6.1.11 探伤室应配置固定式场所辐射探测报警装置。	本项目拟配备 1 套固定式剂量监测报警装置。
	6.2 探伤室探伤操作的放射防护要求	6.2.1 对正常使用的探伤室应检查探伤室防护门-机联锁装置、照射信号指示灯等防护安全措施。	拟每日对铅房的门-机联锁装置、工作状态指示灯等防护安全措施检查一次，确保门-机联锁装置、工作状态指示灯等防护安全措施正常后，方可开展检测工作。
		6.2.2 探伤工作人员在进入探伤室时，除佩戴常规个人剂量计外，还应携带个人剂量报警仪和便携式 X-γ 剂量率仪。当剂量率达到设定的报警阈值报警时，探伤工作人员应立即退出探伤室，同时防止其他人进入探伤室，并立即向辐射防护负责人报告。	从事本项目的探伤工作人员配备个人剂量计后方可上岗，拟为本项目配备便携式 X-γ 剂量率仪 1 台、个人剂量报警仪 4 个、固定式场所辐射探测报警装置 1 套。正常情况下探伤工作人员不进入铅房内部。
		6.2.3 应定期测量探伤室外周围区域的剂量率水平，包括操作者工作位置和周围毗邻区域人员居留处。测量值应与参考控制水平相比较。当测量值高于参考控制水平时，应终止探伤工作并向辐射防护负责人报告。	拟定期对本项目铅房外周围区域、包括操作台、周围毗邻区域人员居留处的剂量率水平进行监测，并制定相关制度，当测量值高于参考控制水平时，应终止探伤工作并向辐射防护负责人报告。
		6.2.4 交接班或当班使用便携式 X-γ 剂量率仪前，应检查是否能正常工作。如发现便携式 X-γ 剂量率仪不能正常工作，则不应开始探伤工作。	本项目为三班制，工作人员上班时按照相关要求检查剂量仪是否正常工作，发现不能正常工作时将暂停检测工作。
		6.2.6 在每一次照射前，操作人员都应该确认探伤室内部没有人员驻留并关闭防护门。只有在防护门关闭、所有防护与安全装置系统都启动并正常运行的情况下，才能开始探伤工作。	在每一次照射前，辐射工作人员检查铅房内是否会有人员驻留，且检查相关防护措施均能正常运行才开始检测工作。

续表 10 辐射安全与防护

		6.2.7 开展探伤室设计时未预计到的工作,如工件过大等特殊原因必须开门探伤的,应遵循本标准第 7.1 条~第 7.4 条的要求。	本项目设备铅房大小满足本田动力生产的工件大小使用,不会出现工件过大情况,并拟制定相关制度,不得开门探伤。
	6.3 探伤设施的退役	当工业探伤设施不再使用,应实施退役程序。包括以下内容: c) X 射线发生器应处置至无法使用,或经监管机构批准后,转移给其他已获许可机构。 e) 当所有辐射源从现场移走后,使用单位按监管机构要求办理相关手续。 f) 清除所有电离辐射警告标志和安全告知。 g) 对退役场所及相关物品进行全面的辐射监测,以确认现场没有留下放射源,并确认污染状况。	探伤机报废,对其去功能化后根据建设单位相关要求处理,保留相关手续,并做好记录存档。清除工作场所内电离辐射警告标志和各类说明。
《工业探伤放射防护标准》 (GBZ117-2022)	8.1 检测的一般要求	8.1.1 使用单位应制定放射防护检测计划。在检测计划中应对检测位置、检测频率以及检测结果的保存等作出规定,并给出每一个测量位置的参考控制水平和超过该参考控制水平时应采取的行动措施。	本田动力拟制定探伤机辐射安全监测计划。在监测计划中对检测位置、检测频率以及检测结果的保存等作出规定,并给出每一个测量位置的参考控制水平和超过该参考控制水平时应采取的行动措施。
		8.1.2 应选用合适的放射防护检测仪器,并按规定进行定期检定/校准,取得相应证书。使用前,应对辐射检测仪器进行检查,包括是否有物理损坏、调零、电池、仪器对射线的响应等。	本田动力拟配置 1 台便携式 X-γ 剂量率仪,并按规定进行定期检定/校准,取得相应证书。使用前,对辐射检测仪器进行检查,包括是否有物理损坏、调零、电池、仪器对射线的响应等。
	8.2 探伤机检测	8.2.1.2 使用单位应每年对探伤机的防护性能进行检测。探伤机移动后,应进行安全装置的性能检测。	本田动力拟计划每年对探伤机的防护性能进行检测。探伤机移动后,拟进行安全装置的性能检测。

续表 10 辐射安全与防护

	8.5 放射工作人员个人监测	8.5.1 射线探伤作业人员（包括维修人员），应按照 GBZ128 的相关要求进行外照射个人监测。	本田动力拟按照 GBZ128 的相关要求对射线探伤作业人员进行外照射个人监测。
《工业 X 射线探伤室辐射屏蔽规范》 (GBZ/T250-2014)	3.3 其他要求	3.3.1 探伤室一般应设有人员门和单独的工件门。对于探伤可人工搬运的小型工件探伤室，可以仅设人员门。	本项目探伤机设备为属于整体探伤，除设备检修外人员不进入整体探伤机屏蔽铅房内，因此不设人员门，仅设置单独工件门；针对检修情况，本项目铅房体积小，检修门与工件进出门共用。
		3.3.2 探伤装置的控制室应置于探伤室外，控制室和人员门应避开有用射线束照射方向。	本项目操作台置于铅房外斜前侧靠墙位置，X 射线球管及平板探测器位于铅房内，设备主射线方向拟朝右侧（北侧），避开了铅门和操作台。
		3.3.3 屏蔽设计中，应考虑缝隙、管孔和薄弱环节的屏蔽。	铅房主体钢+铅结构焊接密闭；拟设置铅防护门，在铅门搭接处设置合理尺寸铅门对左右两边进行搭接防护。拟设置电缆出口防护罩位于铅房底部，避开了主射线方向，其屏蔽能力满足防护要求。
		3.3.4 当探伤室使用多台 X 射线探伤装置时，按最高管电压和相应管电压下的常用最大管电流设计屏蔽。	本项目铅房仅使用 1 套 X 射线装置，同时，根据后文计算，主射方向和其它侧屏蔽体均能满足额定工况下的辐射防护要求。
《职业性外照射个人监测规范》 GBZ128-2019	5.监测系统与使用要求	5.3.1 对于比较均匀的辐射场，当辐射主要来自前方时，剂量计应佩戴在人体躯干前方中部位置，一般在左胸前或锁骨对应的领口位置；当辐射主要来自人体背面时，剂量计应佩戴在背部中间。	本项目 X 射线探伤机的辐射主要来自铅房内 X 射线，辐射工作人员拟将剂量计佩戴在其左胸前。
	7.质量保证	7.3.1 制定和严格遵守剂量计发放、佩戴、运输、回收和保存等环节的操作规程。	本田动力已制定《个人剂量监测制度》，并严格遵守剂量计发放、佩戴、运输、回收和保存等环节的操作规程。
		7.3.2 个人剂量计在非工作期间避免受到任何人工辐射的照射。	本田动力拟严格要求辐射工作人员个人剂量计在非工作期间避免受到任何人工辐射的照射。

表 11 环境影响分析

11.1 建设阶段环境影响分析

本项目建设阶段主要为 X 射线检测室的简单装修和 X 射线探伤设备（含铅房）安装，不涉及拆除和新建，不对墙体结构进行改动。

建设过程中主要有施工机械噪声、包装垃圾产生，还有施工人员产生的少量生活污水和生活垃圾。施工人员产生的少量生活污水依托厂区污水处理站处理后排入市政管网，生活垃圾、包装垃圾交由环卫部门统一处理。

本项目建设期短、工程量小，施工范围小，采取了且随着建设期的结束而结束。

通过对建设期施工现场采取相应管理措施，可使本项目建设期环境影响可接受。

11.2 运行阶段（含调试阶段）环境影响分析

11.2.1 铅房辐射屏蔽核算公式

使用《工业 X 射线探伤室辐射屏蔽规范》（GBZ/T250-2014）中公式。

①有用线束

a) 关注点达到剂量率参考控制水平 \dot{H}_c 时，屏蔽设计所需的屏蔽透射因子 B 按式（11-1）计算，然后由 GBZ/T250-2014 附录 B.1 的曲线查出相应的屏蔽物质厚度 X_c 。

$$B = \frac{\dot{H}_c \cdot R^2}{I \cdot H_0} \quad (11-1)$$

式中：

\dot{H}_c —按 7.4 章节确定的剂量率参考控制水平，单位为微希每小时（ $\mu\text{Sv/h}$ ）；

R —辐射源点（靶点）至关注点的距离，单位为米（m）；

I —X 射线探伤装置在最高管电压下的常用最大管电流，单位为毫安（mA）；

H_0 —距辐射源点（靶点）1m 处输出量， $\mu\text{Sv}\cdot\text{m}^2/(\text{mA}\cdot\text{h})$ ，以 $\text{mSv}\cdot\text{m}^2/(\text{mA}\cdot\text{min})$ 为单位的值乘以 6×10^4 ，见 ICRP33 号出版物 P55 图 2。

b) 在给定屏蔽物质厚度 X 时，由 GBZ/T250-2014 附录 B.1 的曲线查出相

续表 11 环境影响分析

应的屏蔽透射因子 B。关注点的剂量率 \dot{H} ($\mu\text{Sv/h}$) 按 (11-2) 计算:

$$\dot{H} = \frac{I \cdot H_0 \cdot B}{R^2} \quad (11-2)$$

式中:

I —X 射线探伤装置在最高管电压下的常用最大管电流, 单位为毫安 (mA);

H_0 —距辐射源点 (靶点) 1m 处输出量, $\mu\text{Sv}\cdot\text{m}^2/(\text{mA}\cdot\text{h})$, 以 $\text{mSv}\cdot\text{m}^2/(\text{mA}\cdot\text{min})$ 为单位的值乘以 6×10^4 , 见 ICRP33 号出版物 P55 图 2;

B —屏蔽透射因子;

R —辐射源点 (靶点) 至关注点的距离, 单位为米 (m)。

②屏蔽物质厚度 X 与屏蔽透射因子 B 相应的关系

a) 对于给定的屏蔽物质厚度 X, 相应的辐射屏蔽透射因子 B 按式 (11-3) 计算:

$$B = 10^{-X/\text{TVL}} \quad (11-3)$$

式中:

X —屏蔽物质厚度, 与 TVL 取相同的单位;

TVL—查 GBZ/T250-2014 附录表 B.2。

b) 对于估算出的屏蔽透射因子 B, 所需的屏蔽物质厚度 X 按式 (11-4) 计算:

$$X = -\text{TVL} \cdot \lg B \quad (11-4)$$

式中:

TVL—查 GBZ/T250-2014 附录表 B.2;

B —达到剂量参考控制水平时所需的屏蔽透射因子。

③泄漏辐射屏蔽

a) 关注点达到剂量率参考控制水平 \dot{H}_c 时所需的屏蔽透射因子 B 按式 (11-5) 计算, 然后按式 (11-4) 计算所需的屏蔽物质厚度 X。

续表 11 环境影响分析

$$B = \frac{\dot{H}_c \cdot R^2}{\dot{H}_L} \quad (11-5)$$

式中：

\dot{H}_c —按 7.4 章节确定的剂量率参考控制水平，单位为微希每小时 ($\mu\text{Sv/h}$)；

R —辐射源点（靶点）至关注点的距离，单位为米 (m)；

\dot{H}_L —距靶点 1m 处 X 射线管组装体的泄漏辐射剂量率，单位为微希每小时 ($\mu\text{Sv/h}$)。

b) 在给定屏蔽物质厚度 X 时，相应的屏蔽透射因子 B 按式 (11-3) 计算，然后按式 (11-6) 计算泄漏辐射在关注点的剂量率 \dot{H} 单位为微希每小时 ($\mu\text{Sv/h}$)：

$$\dot{H} = \frac{\dot{H}_L \cdot B}{R^2} \quad (11-6)$$

式中：

B —屏蔽透射因子；

R —辐射源点（靶点）至关注点的距离，单位为米 (m)；

\dot{H}_L —距靶点 1m 处 X 射线管组装体的泄漏辐射剂量率，单位为微希每小时 ($\mu\text{Sv/h}$)。

④ 散射辐射屏蔽

a) 关注点达到剂量率参考水平 \dot{H}_c 时，屏蔽设计所需的屏蔽透射因子 B 按式 (11-7) 计算。然后按式 (11-4) 计算出所需的屏蔽物质厚度 X 。

$$B = \frac{\dot{H}_c \cdot R_s^2}{I \cdot H_o} \cdot \frac{R_o^2}{F \cdot \alpha} \quad (11-7)$$

式中：

I —X 射线探伤装置在最高管电压下的常用最大管电流，单位为毫安 (mA)；

续表 11 环境影响分析

H_0 —距辐射源点（靶点）1m 处输出量， $\mu\text{Sv}\cdot\text{m}^2/(\text{mA}\cdot\text{h})$ ，以 $\text{mSv}\cdot\text{m}^2/(\text{mA}\cdot\text{min})$ 为单位的值乘以 6×10^4 ，见附录表 B.1；

B—屏蔽透射因子；

F — R_0 处的辐射野面积，单位为平方米（ m^2 ）；

α —散射因子，入射辐射被单位面积（ 1m^2 ）散射体散射到距其 1m 处的散射辐射剂量率与该面积上的入射辐射剂量率的比；

R_0 —辐射源点（靶点）至探伤工件的距离，单位为米（m）；

R_S —散射体至关注点的距离，单位为米（m）。

b) 在给定屏蔽物质厚度 X 时，相应的屏蔽透射因子 B 按 GBZ/T250-2014 表 2 并查附录 B 表 B.1 的相应值，确定 90° 散射辐射的 TVL，然后按照式（11-3）计算。关注点的散射辐射剂量率（ $\mu\text{Sv/h}$ ）按式（11-8）计算：

$$\dot{H}_C = \frac{I \cdot H_0 \cdot B}{R_S^2} \cdot \frac{F \cdot \alpha}{R_0^2} \quad (11-8)$$

式中：

I —X 射线探伤装置在最高管电压下的常用最大管电流，单位为毫安（mA）；

H_0 —距辐射源点（靶点）1m 处输出量， $\mu\text{Sv}\cdot\text{m}^2/(\text{mA}\cdot\text{h})$ ，以 $\text{mSv}\cdot\text{m}^2/(\text{mA}\cdot\text{min})$ 为单位的值乘以 6×10^4 ，见 ICRP33 号出版物 P55 图 2；

B—屏蔽透射因子；

F — R_0 处的辐射野面积，单位为平方米（ m^2 ）；

α —散射因子，入射辐射被单位面积（ 1m^2 ）散射体散射到距其 1m 处的散射辐射剂量率与该面积上的入射辐射剂量率的比；

R_0 —辐射源点（靶点）至探伤工件的距离，单位为米（m）；

R_S —散射体至关注点的距离，单位为米（m）。

11.2.2 铅房防护核算原则

①本项目 X 射线探伤机利用底座贴地安装，设备底部与地面小于 30cm，且 X 射线探伤机下方无建筑，底部（下）参考点设置在地面。

续表 11 环境影响分析

②铅房排风扇避开了主射线照射范围，线缆口避开了有用线束照射方向，且均设置了不小于同侧屏蔽体的铅防护罩进行屏蔽补偿；防护门采用错缝搭接且搭接宽度大于缝隙的 10 倍，铅房主体结构焊接密闭，缝隙处采用屏蔽体相互错位重叠方式搭接，散漏射线均需要经过多次散射后方能穿出管线口或缝隙，因此本次不再对铅房通风口、线缆口进行屏蔽防护核算。

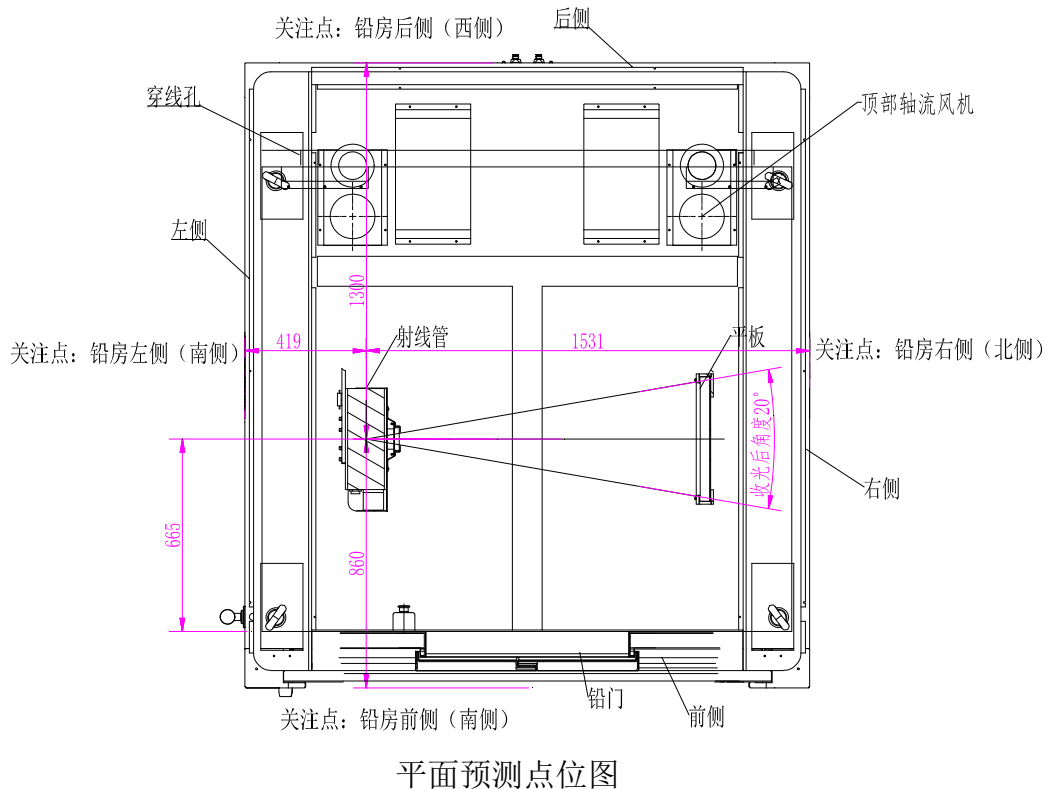
③本项目 X 射线探伤机，取其装置的最大能量开机运行时探伤机所需满足的屏蔽能力进行评价。屏蔽体厚度确定原则：当可能存在泄漏辐射和散射辐射的复合作用时，通常分别估算泄漏辐射和各项散射辐射。

11.2.3 主要技术参数的选择及剂量率控制水平

(1) 参考点的选择以及核算距离、方向

本项目 X 射线探伤机工作时，主射线方向朝铅房右侧区域，核算距离为主射线方向的最短距离，其余方向（含防护门）考虑为散射和漏射。

根据表 9 本项目探伤机工作方式，本次校核铅房屏蔽效能的关注点选取铅房四周及铅房底部、顶部，按 X 射线管头离屏蔽体最近的距离计算。计算点位示意图见图 11-1 所示。



续表 11 环境影响分析

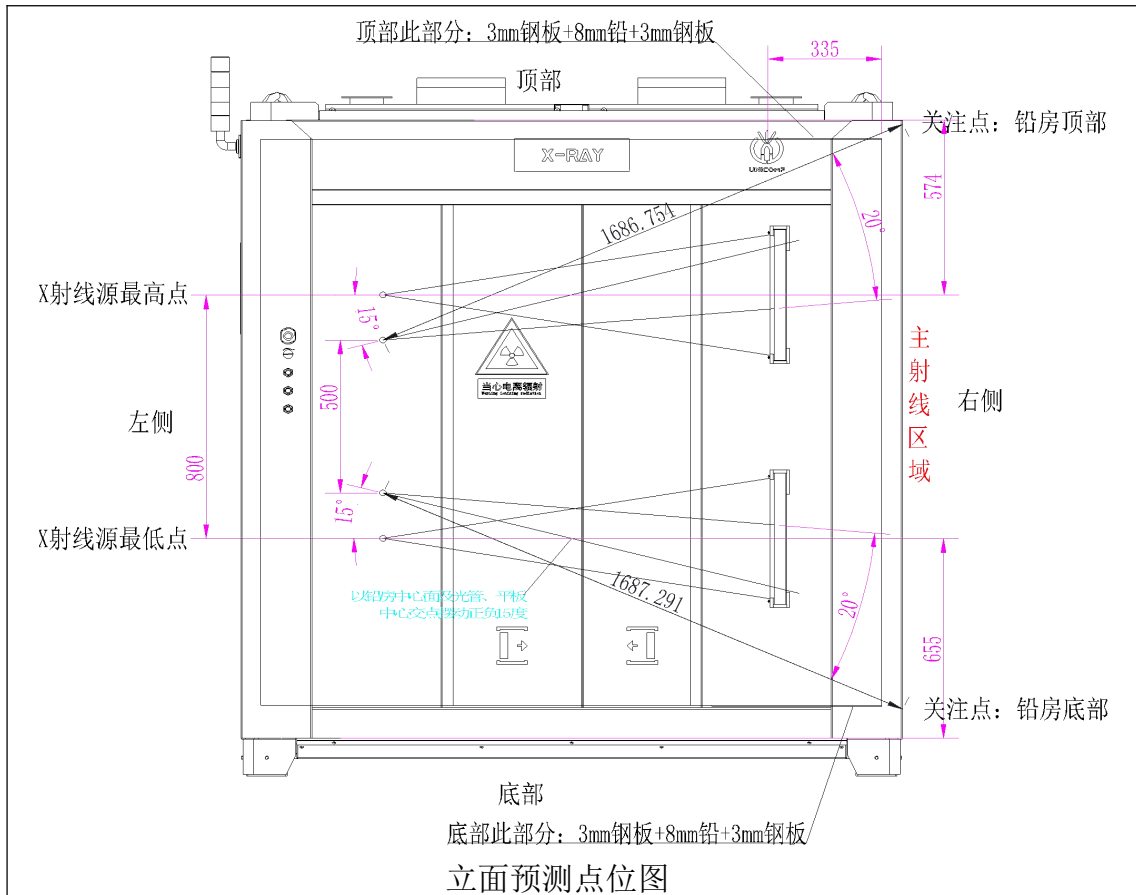


图 11-1 X 射线探伤机计算点位示意图

屏蔽核算时各方向距离核算情况见表 11-1。

表 11-1 探伤机各方向核算距离一览表

关注点		核算距离 ^① (m)	
铅房右侧 (北侧)	屏蔽体外 30cm	主射	1.83 (1.53+0.3)
铅房左侧 (南侧)	屏蔽体外 30cm	散射、漏射	0.72 (0.42+0.3)
铅房后侧 (西侧)	屏蔽体外 30cm	散射、漏射	1.60 (1.30+0.3)
铅房前侧 (东侧)	屏蔽体 (铅门) 外 30cm	散射、漏射	1.16 (0.86+0.3)
铅房顶部	屏蔽体外 30cm	主射	1.99 (1.69+0.3)
		散射、漏射	0.87 (0.57+0.3)
铅房底部	地面 ^②	散射、漏射	0.76 (0.655+0.125)

注：①均为图上量出；②铅房底部距地距离 125mm，下为地基，底部人员无法到达，主射故底部散射、漏射取距屏蔽体外 125mm；③左、右、前、后侧，顶棚和底部散射射线为工件散射至屏蔽体外，其散射距离大于漏射线距离，此处保守按漏射线距离取值；④排风口及穿线孔防护罩的屏蔽厚度均不低于同侧屏蔽体厚度，故不再单独进行核算；⑤表中距离保留两位小数。

(2) 其他相关参数

续表 11 环境影响分析

本项目屏蔽体核算过程中的相应其他参数见表 11-2 所示。

表 11-2 屏蔽体核算相关参数

参数	数值			来源
设备参数	运行最大管电压 160kV，最大功率 480W 下，管电流为 3mA			厂家提供
G (mGy·m ² /(mA·min))	6.4 (0.5mm 铜过滤条件下)			ICRP33 号出版物 P55 图 2
转换系数	6×10 ⁴			GBZ/T250-2014 4.1 a)
H ₀ (μSv·m ² /(mA·h))	3.84×10 ⁵			
$\frac{R_0^2}{F \times d}$	50			GBZ/T 250-2014 附录 B.4.1
泄漏辐射剂量率 H _L (μSv/h)	2.5×10 ³			GBZ/T250-2014 表 1
X 射线 90° 散射辐射最高能量相应的 kV 值	150			GBZ/T250-2014 表 2
什值层 (TVL)	TVL			GBZ/T250-2014 表 B.2; 《辐射防护导论》(方杰主编), P103, 图 3.23、图 3.24
	电压	铅	钢	
	160kV	1.05mm	10mm	
	150kV	0.96mm	9.5mm	

注：1 本项目设备管电压 160kV 状态下铅什值层由 GBZ/T 250-2014 附录 B 表 B.2 内插法取得，TVL 取 1.05mm；管电压 150kV 状态下铅什值层由附录 B 表 B.2 查表取得；2.本次 Sv/Gy 转换系数取 1；3.因子保守取 50。

11.2.4 铅房屏蔽防护核算结果

本项目铅房的屏蔽体屏蔽效能核算结果见表 11-3。

表 11-3 铅房屏蔽效能核算表

关注点		剂量率参考控制水平 H _c (μSv/h)	距离 (m)	设计厚度	设计厚度下瞬时剂量率 (μSv/h)		是否达到屏蔽要求
右	主射线	2.5	1.83	8mmPb+6mm 钢	2.08×10 ⁻³		是
后	散射	2.5	1.60	5mmPb+6mm 钢	1.30×10 ⁻²	1.73×10 ⁻²	是
	漏射				4.24×10 ⁻³		
左	散射	2.5	0.72	5mmPb+6mm 钢	6.43×10 ⁻²	8.52×10 ⁻²	是
	漏射				2.10×10 ⁻²		
前	散射	2.5	1.16	5mmPb+6mm 钢	2.48×10 ⁻²	3.28×10 ⁻²	是
	漏射				8.07×10 ⁻³		
顶	主射线	2.5	1.99	8mmPb+6mm 钢	1.76×10 ⁻³		是
	散射	2.5	0.87	5mmPb+6mm 钢	4.40×10 ⁻²	5.84×10 ⁻²	是
	漏射				1.44×10 ⁻²		
底	散射	2.5	0.76	5mmPb+6mm 钢	5.77×10 ⁻²	7.65×10 ⁻²	是
	漏射				1.88×10 ⁻²		

注：顶部和底部散射、漏射均以 5mmPb+6mm 钢进行核算，顶部主射以 8mmPb+6mm 钢进行核算。

续表 11 环境影响分析

根据表 11-3 计算结果可知：

本项目 X 射线探伤机在最大工况出束时，铅房屏蔽体外 30cm 或底部地面的瞬时剂量率最大值为 0.0852 μ Sv/h，低于剂量率参考控制水平（四周 \leq 2 μ Sv/h、顶部底部 \leq 2.5 μ Sv/h），故铅房各屏蔽体的屏蔽厚度能满足《工业探伤放射防护标准》（GBZ117-2022）屏蔽防护的要求。

(1) 估算公式

X- γ 射线产生的外照射人均年有效当量剂量按下列公式计算：

$$H_{Ex} = H_{(10)} \times t \times 10^{-3} \quad (11-9)$$

式中：

H_{Ex} —X 或 γ 射线外照射人均年有效剂量当量，mSv；

$H_{(10)}$ —X 或 γ 射线周围剂量当量率， μ Sv/h；

t—X 或 γ 射线照射时间，小时。

(2) 辐射工作人员剂量估算

①本项目辐射工作人员剂量

本项目铅房外辐射工作人员剂量估算表见表 11-4。

表 11-4 铅房外辐射工作人员剂量估算

估算人员	活动场所	设计厚度下剂量率* (μ Sv/h)	年最大曝光时间 (h)	一名人员年接触时间 (h)	居留因子	有效剂量	
						周 (μ Sv/周)	年 (mSv/a)
辐射工作人员	铅房四周	8.52×10^{-2}	2500	2500	1	4.26	0.213

注：*选取表 11-3 中辐射工作人员铅房四周活动场所中的最大值，一名人员年接触时间保守取值。

该项目辐射工作人员所受的周有效剂量最高为 4.26 μ Sv，满足《工业 X 射线探伤室辐射屏蔽规范》（GBZ/T250-2014）“职业工作人员周剂量： \leq 100 μ Sv/周”的要求。所受年有效剂量最高为 0.213mSv/a，低于本评价管理目标值 5mSv/a，满足《电离辐射防护与辐射源安全基本标准》（GB18871-2002）的要求。

(3) 公众成员剂量估算

本项目周围公众成员剂量估算结果见表 11-5。

续表 11 环境影响分析

序号	环境保护目标	方向	铅房至关注点最短距离 (m)	球管至关注点距离 (m)	保护目标处周围剂量当量率($\mu\text{Sv/h}$)	居留因子	最大曝光时间 (h)	有效剂量 (mSv/a)
1	油料放置场、废油池及离型剂回收池、休息室、卫生间、更衣室、过道、压铸备品放置场等	北	0.5	2.03	4.22×10^{-4}	1	2500	1.06×10^{-3}
2	厂区绿化和道路	北	33	34.53	1.46×10^{-6}	1/5	2500	7.29×10^{-7}
3	车间过道、压铸生产区、模具放置场、利材放置场、铝水置场、称重室、档案室、培训室、库房等	东北	6	6.86	2.35×10^{-4}	1	2500	5.87×10^{-4}
4	油污处理系统	东北	47	47.86	4.82×10^{-6}	1/5	2500	2.41×10^{-6}
5	制品区、车间过道、压铸生产区、库房、休息室、厕所、叉车充电区等	东北	6	6.86	2.35×10^{-4}	1	2500	5.87×10^{-4}
6	厂区绿化和道路	东	45	45.86	5.25×10^{-6}	1/5	2500	2.63×10^{-6}
7	车间过道、模具放置场、制品区、金补区、打磨室、厕所、叉车充电区、现场办公区、模具放置场、模具清洗场等	东南	6	6.42	2.68×10^{-4}	1	2500	6.70×10^{-4}
8	除尘系统	东南	48	48.42	4.71×10^{-6}	1/5	2500	2.36×10^{-6}
9	过道、模具放置场	南	2	2.42	1.89×10^{-3}	1	2500	4.71×10^{-3}
10	铸造车间一期	南	25	25.42	1.71×10^{-5}	1	2500	4.27×10^{-5}

续表 11 环境影响分析

	生产区、辅助用房区							
11	厂区绿化和道路	西南、西、西北	1	2.30	2.09×10^{-3}	1/5	2500	1.04×10^{-3}
12	运动场	西、西南	15	16.30	4.16×10^{-5}	1/5	2500	2.08×10^{-5}
13	室外休息区	西北	25	26.30	1.60×10^{-5}	1/5	2500	7.98×10^{-6}
14	露天停车场	西北	22	23.30	2.03×10^{-5}	1/5	2500	1.02×10^{-5}

根据表 11-5，本项目周围公众成员受到的最大年有效剂量小于 $4.71 \times 10^{-3} \text{mSv/a}$ ，低于本评价管理目标值 0.1mSv/a ，满足《电离辐射防护与辐射源安全基本标准》（GB18871-2002）的要求。

11.2.7 环境保护目标辐射环境影响分析

本项目各环境保护目标受到的辐射影响估算结果见表 11-5。根据估算可知，本项目 X 射线探伤机周围 50m 范围内各环境保护目标处公众成员受到本项目的附加年有效剂量低于 0.1mSv/a 。估算结果只考虑了距离的衰减，实际上 X 射线在传播过程中可能有墙体等各种屏蔽体的阻挡。因此，项目周围 50m 范围内环境保护目标的影响较小，对环境的辐射影响可以接受。

11.2.8 其他影响

（1）废气对环境的影响分析

在探伤作业时，X 射线使空气电离产生少量臭氧（ O_3 ）和氮氧化物（主要为 NO_2 ）。设备顶板拟设置两个排风口，并安装机械排风机，整体换气次数约为 60 次/h。铅房内废气经设备顶部 2 个排风口排至 X 射线检测室，再通过 X 射线检测室西墙（外为厂区户外道路、绿化）墙体上安装的低噪声通风机排至厂房外。

（2）废水环境影响

本项目不新增劳动定员，不新增废水产排量；生活污水依托厂区东南角的污水处理站（设计处理能力 $490 \text{m}^3/\text{d}$ ）处理达《污水综合排放标准》（GB 8978-1996）三级标准后进入城北污水处理厂，对环境的影响较小。

（3）固废对环境的影响分析

本项目辐射工作人员在本田动力现有劳动定员内，故运营期不新增生活垃圾，生活垃圾依托厂区生活垃圾收集系统收集后交由环卫部门统一处理；报废的

续表 11 环境影响分析

探伤机对其去功能化后，按相关要求处理，保留相关手续并做好记录存档；冷却系统产生的少量废冷却油属于危险废物（HW08 900-214-08），依托本田动力危险废物贮存场，定期交给有危险废物处置资质的单位处置。

建设单位按照以上措施对固体废物进行处理后，项目固废对周围环境的影响可以接受。

（4）噪声影响

本项目 X 射线探伤机设置 2 套排风扇进行机械通风，排风扇噪声值一般低于 55dB（A），为低噪声设备，安装在 X 射线探伤机顶部，排风扇噪声经 X 射线探伤机设备箱体和厂房墙体隔声后排放，对厂界噪声的贡献小。

因此，本项目对厂界噪声的贡献很小，周围范围内也无声环境敏感目标，项目对区域声环境影响较小。

11.2.9 实践正当性分析

按照《电离辐射防护与辐射源安全基本标准》（GB18871-2002）中关于辐射防护“实践的正当性”要求，对于一项实践，只有在考虑了社会、经济和其他有关因素之后，其对受照个人或社会所带来的利益足以弥补其可能引起的辐射危害时，该实践才是正当的。

项目探伤机应用的目的是开展公司研发产品通用发动机铝件的无损探伤质量检测分析，具有其他质量检验检测技术无法替代的特点；项目建设为公司的研发生产提供无损探伤检测保障，对其研发产品质量及安全可以起到十分重要的作用，具有明显的社会效益；同时也将为公司创造更大的经济效益提供保障。项目在采取符合相关要求的辐射防护安全措施后，对环境的辐射影响在可接受范围内。

项目对受电离辐射照射的个人和社会所带来的利益远大于其对环境的辐射影响及可能引起的辐射危害，符合《电离辐射防护与辐射源安全基本标准》（GB18871-2002）中辐射防护“实践正当性”的原则与要求。

11.2.10 政策符合性分析

本项目属于《产业结构调整指导目录（2024 年本）》中鼓励类第三十一项“科技服务业”中第 1 条“质量认证和检验检测服务”，属于鼓励类。所以，本

续表 11 环境影响分析

项目探伤机的使用符合国家的产业政策。

11.2.11 事故影响分析

(1) 风险事故类型

本项目 X 射线探伤机的最大可信辐射事故主要是人员受到误照射。

本项目辐射事故主要体现在以下几个方面：

①联锁装置失效

由于门机联锁装置失效，防护门未关闭或探伤机工作时门被开启，探伤机的 X 射线仍能发射出来，造成 X 射线外泄，可能对工作人员及公众成员产生较大剂量照射。

②人员滞留铅房内

设备维修人员通过铅门可进入铅房内，在开机前，工作人员未通过监控或现场未对铅房内部情况进行充分的确认，从而导致滞留在铅房内的人员在工作模式下被误照射。

③屏蔽体出现膨胀变形

本项目铅房各方向屏蔽体、线缆出口防护罩、排风口防护罩，使用多年以后，可能因铅的自重等原因引起铅之间的搭接、铆钉等处空隙增大，从而漏出射线，使铅房周围的人员受到误照射。

④设备自身丧失屏蔽

X 射线探伤机机头是用重金属屏蔽包围住的，因各种原因（如检修、调试、改变照射角度等）可能无意中将探伤机管头及探测器上的屏蔽块移走，使设备丧失自身屏蔽作用，导致相邻的屏蔽体外出现高剂量率，人员受到不必要的照射。

(2) 后果分析

本项目 X 射线探伤机正常工作模式下单次曝光时间约 3min，本次估算考虑单次事故不同误照射时间的后果，事故时间考虑单次最大曝光时间 3min。

①联锁装置失效

安全联锁装置失效情况下，设备出束时防护门未关闭或门被意外开启，射线外泄导致 X 射线探伤机外人员受到误照射，事故发生时可立即按下急停按钮停止

续表 11 环境影响分析

X 射线出束，此种事故情景的后果估算见表 11-6。

表 11-6 安全联锁装置失效事故后果估算表

事故情景	X 射线数字成像检测系统外剂量率（防护门处）（ $\mu\text{Gy/h}$ ）	误照射时间	吸收剂量（ mGy ）
联锁装置失效	1.90×10^4	2s	1.06×10^{-2}
		30s	1.58×10^{-1}
		1min	3.17×10^{-1}
		2min	0.63
		3min	0.95

②人员滞留铅房内

工作人员或设备维修人员通过铅门可进入铅房内，在开机前，工作人员未通过监控或现场对铅房内部进行充分确认，从而导致滞留在铅房内的人员在工作模式下被误照射。

人员滞留铅房内可能受到有用线束误照射，考虑人员在距离辐射源点 0.5m 处受到误照射（主射线），此类事故发生时滞留人员可按下铅房内急停按钮，铅房外人员也可按下操作台急停按钮，按下急停按钮均能停止 X 射线出束，事故时间考虑 3min，此种事故情景的后果估算见表 11-7。

表 11-7 人员滞留铅房内事故后果估算表

事故情景	X 射线数字成像检测系统铅房内距离辐射源 0.5m 处剂量率（ $\mu\text{Gy/h}$ ）	误照射时间	吸收剂量（ mGy ）
人员滞留铅房内	4.61×10^6	2s	2.56
		30s	38.38
		1min	76.95
		3min	230.40

③屏蔽体出现膨胀变形

X 射线探伤机设备铅屏蔽体出现膨胀变形而未发现，即射线不经过屏蔽对铅房外的人员进行误照射情况，此时有用线束导致 X 射线探伤机铅房右侧（北侧）外剂量率最大，若工作人员佩戴个人剂量报警仪则此类事故容易被发现，及时按下急停按钮即能停止 X 射线出束。每日探伤工作前会检查设备外观，假定未发

续表 11 环境影响分析

现该事故情形的时长为 1 天，在此期间内屏蔽体外的辐射剂量具体情况如下表 11-9。假设工作人员 1 天和 1 周末佩戴个人剂量报警仪，此种事故情景的后果估算见表 11-8。

表 11-8 屏蔽体出现膨胀变形事故后果估算表

事故情景	X 射线数字成像检测系统铅房右侧（北侧）屏蔽体外剂量率（ $\mu\text{Gy/h}$ ）	误照射时间	吸收剂量（mGy）
屏蔽体出现膨胀变形	3.44×10^5	3min	17.20
		10h（一天）	3440

④X 射线管丧失自身屏蔽

X 射线管失去自身屏蔽后可导致 X 射线探伤机各侧均受到有用线束的照射，此时离 X 射线管距离最近且防护厚度最薄的铅房左侧（南侧）屏蔽体外剂量率最大，若工作人员佩戴个人剂量报警仪则此类事故容易被发现，及时按下急停按钮即能停止 X 射线出束，假设工作人员 1 天未佩戴个人剂量报警仪，此种事故情景的后果估算见表 11-9。

表 11-9 X 射线管丧失自身屏蔽事故后果估算表

事故情景	X 射线数字成像检测系统铅房左侧（南侧）屏蔽体外剂量率（ $\mu\text{Gy/h}$ ）	误照射时间	吸收剂量（mGy）
X 射线管丧失自身屏蔽	9.66	1min	4.83×10^{-4}
		10h（一天）	9.66×10^{-2}

(3) 事故状态可能引起的电离辐射生物效应

电离辐射作用于机体后，其能量传递给机体的分子、细胞、组织和器官等基本生命物质后，引起一系列复杂的物理、化学和生物学变化，由此造成生物体组织细胞和生命各系统功能、调节及代谢的改变，产生各种生物学效应。

电离辐射引起生物效应的作用是一种非常复杂的过程，大多数学者认为放射损伤发生是按一定的阶梯进行的。生物基质的电离和激发引起生物分子结构和性质的变化，由分子水平的损伤进一步造成细胞水平、器官水平的损伤，继而出现相应的生化代谢紊乱，并由此产生一系列临床症状。电离辐射生物效应按照剂量与效应的关系进行分类，分为随机性效应和组织反应。

续表 11 环境影响分析

随机性效应是指电离辐射照射生物机体所产生效应的发生概率(而非其严重程度)与受照射的剂量大小成正比,而其严重程度与受照射剂量无关;随机性效应的发生不存在组织反应阈剂量。辐射致癌效应和遗传效应属于随机性效应。受照射个体细胞受损伤引发突变的结果,最终可导致受照射人员的癌症,即辐射致癌效应;受照射个体生殖细胞遗传物质的损伤,引起基因突变或染色体畸变可以传递下去并表现为受照者后代的遗传紊乱,导致后代先天畸形、流产、死胎和某些遗传性疾病,即遗传效应。

组织反应定义为通常情况下存在组织反应阈剂量的一种辐射效应,受照剂量超过一定的阈值时才会发生,其效应的严重程度随超过阈值的剂量越高而越严重。组织反应是辐射照射导致器官或组织的细胞死亡,细胞延缓分裂的各种不同过程的结果,指除了癌症、遗传和突变以外的所有躯体效应、胚胎效应及不育症等,包括血液、性腺、胚胎、眼晶体、皮肤的辐射效应及急性放射病,如放射性皮肤损伤、生育障碍。

本项目产生的随机性效应是关注的重点,因其无法防护,所以尽量降低人员的受照剂量,减少随机性效应产生的概率。

不同照射剂量的 X 射线对人体损伤估计见表 11-10。

表 11-10 不同照射剂量的 X 射线对人体损伤的估计表

剂量 (Gy)	类型		初期症状和损伤程度	来源
<0.25 0.25~0.5 0.5~1	/		不明显和不易察觉的病变 可恢复的机能变化,可能有血液学的变化 机能变化,血液变化,但不伴有临床症状	①
1.0~2.0 2.0~4.0 4.0~6.0 6.0~10.0	骨髓 型急 性放 射病	轻度 中度 重度 极重度	乏力,不适,食欲减退 头昏、乏力、食欲减退、恶心,1h~2h 后呕吐、白细胞数短暂上升后下降 1h 后多次呕吐,可有腹泻,腮腺肿大,白细胞数明显下降 1h 内多次呕吐和腹泻、休克、腮腺肿大,白细胞数急剧下降	②
10~50	肠型急性放射病		频繁呕吐、严重腹泻以及水电解质代谢紊乱	
>50	脑型急性放射病		意识障碍、定向力丧失、共济失调、肌张力增强、角弓反张、抽搐和震颤等中枢神经系统症状	

注:①《辐射防护导论》P33;②《职业性外照射急性放射病诊断》(GBZ104-2017)。

(4) 事故分级

根据《放射性同位素与射线装置安全和防护条例》,辐射事故从重到轻分

续表 11 环境影响分析

为特别重大辐射事故、重大辐射事故、较大辐射事故和一般辐射事故四个等级，见表 11-11。

表 11-11 辐射事故等级分级一览表

事故等级	危害后果
特别重大辐射事故	I类、II类放射源丢失、被盗、失控造成大范围严重辐射污染后果，或者放射性同位素和射线装置失控导致 3 人以上（含 3 人）急性死亡。
重大辐射事故	I类、II类放射源丢失、被盗、失控，或者放射性同位素和射线装置失控导致 2 人以下（含 2 人）急性死亡或者 10 人以上（含 10 人）急性重度放射病、局部器官残疾。
较大辐射事故	III类放射源丢失、被盗、失控，或者放射性同位素和射线装置失控导致 9 人以下（含 9 人）急性重度放射病、局部器官残疾。
一般辐射事故	IV类、V类放射源丢失、被盗、失控，或者放射性同位素和射线装置失控导致人员受到超过年剂量限值的照射。

根据表 11-10 不同照射剂量对人体损伤的估计及表 11-11 辐射事故等级分级，结合项目辐射风险事故后果分析可知，人员滞留铅房内和铅房屏蔽体出现膨胀变形又长时间未发现造成多次或较长时间误照射等极端事故时，人员受到较长时间意外辐射，可能致使辐射工作人员（最大 4 人）发生急性重度放射病、局部器官残疾，造成较大辐射事故。

（5）辐射事故防范措施

由于各种管理不善或人误等造成的误照射，导致人员的照射方式是外照射，因此发生误照射事故时应立即切断设备电源，确保设备停止出束。建设单位应采取以下措施防范风险事故发生：

①检修、调试应由生产厂家专业技术人员进行，项目辐射工作人员配合，禁止随便拆走 X 射线探伤机及机架上的屏蔽材料，随意调整加大照射面积。不得擅自改变、削弱或破坏 X 射线探伤机的铅房屏蔽体和防护铅门及孔洞等。

②严格按照操作规程开展工作，除维修情况下，设备内不进入，设备出束前必须确认铅房内无人员滞留，关闭防护门后才能开始进行出束操作。如发生出束时维修人员滞留铅房内的事故时，操作台人员或滞留人员应立即就近按下急停按钮，停止照射。

③定期检查设备的门机联锁、钥匙开关、急停按钮、工作状态指示灯和声音

续表 11 环境影响分析

提示装置等安全措施的有效性，发现故障及时清除，严禁违规操作。对于本项目涉及的安全控制措施各机构及电控系统，制定定期检查和维护的制度，确保安全装置随时处于正常工作状态。若辐射安全与防护措施损坏应立即停止使用，修复后再投入使用。

④日常工作和设备维修时，工作人员按要求佩戴个人剂量计和个人剂量报警仪。

⑤定期利用便携式辐射监测仪巡查 X 射线探伤机铅房屏蔽体的屏蔽效能，做好记录，重点巡测防护门门缝、线缆孔等防护薄弱环节，以确保屏蔽体有足够的屏蔽能力。若发现问题，及时解决，不得在屏蔽体出现问题后继续开机检测工作；若发现铅房有变形、射线泄漏的情况，立即停止工作。

⑥辐射工作人员必须加强专业知识学习，加强防护知识培训，避免犯常识性错误；加强职业道德修养，增强责任感，严格遵守操作规程和规章制度；管理人员应强化管理，保证按照要求进行 X 射线无损检测工作。

表 12 辐射安全管理

12.1 辐射安全与环境保护管理机构的设置

根据《放射性同位素与射线装置安全许可管理办法》第十六条要求：使用I类、II类、III类放射源，使用I类、II类射线装置的，应当设有专门的辐射安全与环境保护管理机构，或至少有 1 名具有本科以上学历的技术人员专职负责辐射安全与环境保护管理工作。

本田动力公司未曾开展过核技术利用项目，承诺按照要求成立辐射防护领导小组，并指定一名人员协调、统筹公司辐射防护日常管理工作。

辐射防护领导小组主要职责为制定公司 X 射线探伤相关辐射防护管理制度，定期组织辐射工作人员进行培训、体检和个人剂量监测，对工作场所辐射防护安全设施进行定期检查等。

12.2 辐射安全管理

(1) 辐射安全管理规章制度

根据《放射性同位素与射线装置安全许可管理办法》第十六条规定：“使用放射性同位素、射线装置的单位申请领取许可证，应当具备下列条件：（六）有健全的操作规程、岗位职责、辐射防护和安全保卫制度、设备检修维护制度、人员培训计划、监测方案”等。

为此，建设单位承诺在项目建成运营前，拟按照相关规定制定相应的管理制度，包括：操作规程、岗位职责、辐射防护和安全保卫制度、设备检修维护制度、射线装置使用登记制度、人员培训计划、职业健康及个人剂量管理制度、安全检查制度、监测方案、辐射工作人员管理台账、监测及检查结果台账、年度评估等管理制度和辐射事故应急预案等，并将设备操作规程、工作场所安全防护注意事项等制作成标牌粘贴在探伤室内。

(2) 辐射工作人员

本项目拟配置的 4 名辐射工作人员，均为内部调配。本田动力公司拟按照规范要求，在本项目建设过程中，组织拟定的辐射工作人员通过生态环境部组织开发的国家核技术利用辐射安全与防护培训平台（以下简称培训平台，网址：<http://fushe.mee.gov.cn>）免费学习相关知识并参加考核，考核合格后再上岗工作。另本田动力公司将委托有资质单位对辐射工作人员进行定期的个人剂量监测，监测

续表 12 辐射安全管理

周期一般为一个月测读一次，最长不超过三个月，如发现异常可加密监测频率。要求工作人员工作期间必须正确佩戴个人剂量计，对个人剂量计严格管理，防止个人剂量计遗失和监测结果异常。辐射工作人员上岗前，应进行岗前职业健康检查，符合辐射工作人员健康标准的方可参加相应的辐射工作。从事辐射工作期间，按照相关要求每两年进行职业健康体检，并建立相应档案。

(3) 年度评估

根据《放射性同位素与射线装置安全和防护管理办法》第十二条规定：生产、销售、使用放射性同位素与射线装置的单位，应当对本单位的放射性同位素与射线装置的安全和防护状况进行年度评估，并于每年 1 月 31 日前向发证机关提交上一年度的评估报告。

公司拟制定相关管理规定，并在制度中明确年度评估报告包含内容，指定专人负责填写和上报，要求如实填写公司辐射防护管理情况，并在每年 1 月 31 日前将上年度报告提交在全国核技术利用辐射安全申报系统上。

(4) 核安全文化建设

核安全文化是从事核安全相关活动的全体工作人员的责任心，对于核技术利用项目核安全文化的建设要求本田动力树立并弘扬核安全文化。核安全文化表现在从事企业核技术利用工作的相关领导与员工及最高管理者具备核安全文化素养及基本的放射防护与安全知识。应建立安全管理体系，明确单位各层次人员的职责、不断识别企业内部核安全文化的弱化之处并加以纠正。将核安全文化的建设贯彻在核技术利用项目的各个环节，确保项目的辐射安全。

具体操作参考如下：

①在单位内开展核安全文化宣贯推进专项培训，严格落实岗位职责，对隐瞒虚报“零容忍”，对违规操作“零容忍”。

②本田动力应不断总结、汲取经验教训，加强核技术利用项目领导及员工的全员核安全文化素养。

(5) 档案管理

根据《放射性同位素与射线装置安全和防护管理办法》第二十三条规定：生产、销售、使用放射性同位素与射线装置的单位，应当安排专人负责个人剂量监

续表 12 辐射安全管理

测管理,建立辐射工作人员个人剂量档案。个人剂量档案应当包括个人基本信息、工作岗位、剂量监测结果等材料。个人剂量档案应当终生保存。

辐射安全与防护管理档案资料分以下九大类：“制度文件”、“环评资料”、“许可证资料”、“射线装置台账”、“监测和检查记录”、“个人剂量档案”、“培训档案”、“年度评估”、“辐射应急资料”。本田动力应根据自身辐射项目开展的实际情况将档案资料整理后分类管理。

本项目运营后,建设单位拟将本项目辐射工作人员及其他相关档案资料建立档案,并纳入档案管理中,档案信息和保存等按照《放射性同位素与射线装置安全和防护管理办法》规定执行,包括个人基本信息、工作岗位、剂量监测结果、职业健康检查结果等材料。

12.3 从事辐射活动能力评价

依据《放射性同位素与射线装置安全许可管理办法》第十六条规定,建设单位从事辐射活动应具备相应的条件,对建设单位从事的辐射活动能力评价如表 12-1。

表 12-1 从事辐射活动能力的评价

应具备条件	拟落实的情况
设有专门的辐射安全与环境保护管理机构或者至少有一名具有本科以上学历的技术人员专职负责辐射安全与环境保护管理工作。	拟成立专门的辐射安全与环境保护管理机构,并指定至少 1 名人员负责公司日常辐射防护管理工作。
从事放射工作的人员必须通过辐射安全和防护专业知识及相关法律法规的培训和考核。	拟配置的 4 名辐射工作人员按要求参加辐射安全和防护专业知识及相关法律法规的培训和考核。
射线装置使用场所所有防止误操作、防止工作人员和公众受到意外照射的安全措施。	本项目探伤机拟设置主控钥匙开关、门机联锁、紧急停机按钮、电离辐射警告标志等防止误操作、防止工作人员和公众受到意外照射的安全措施。
配备与辐射类型和辐射水平相适应的防护用品和监测仪器,包括个人剂量计。	本项目拟配置个人剂量计 4 枚和便携式 X-γ 辐射剂量率仪 1 台、个人剂量报警仪 4 个和固定式剂量监测报警装置 1 套。
有健全的操作规程、岗位职责、辐射防护和安全保卫制度、设备检修维护制度、人员培训计划、监测方案等。	建设单位拟制定各项辐射防护制度,满足本项目运行要求,并拟将部分制度张贴上墙。
有完善的辐射事故应急措施。	建设单位拟制定辐射事故应急处理相关制度,明确了发生辐射事故后的应急处理要求。

续表 12 辐射安全管理

建设单位按承诺全部落实上述各项要求后，具备从事本项目辐射活动的能
力，并对本项目进行竣工环境保护验收和办理辐射安全许可后，本项目方可投入
正式运行。

12.4 辐射监测

根据《放射性同位素与射线装置安全和防护条例》等相关法规和标准，必须
对辐射工作人员个人剂量进行监测、探伤工作场所外的环境监测，开展常规的防
护监测工作。

建设单位拟按规定制定监测计划，包括个人剂量监测、辐射工作场所监测等，
建设单位拟配备与辐射类型和辐射水平相适应和监测仪器，或委托有资质的单位
定期对铅房周围环境（包括监督区）进行监测，按规定要求开展各项监测，做好
监测记录，存档备查。辐射监测内容包括：

（1）个人剂量监测

对辐射工作人员进行个人照射累积剂量监测。要求辐射工作人员在工作时必须
正确佩戴个人剂量计，并将个人剂量监测结果存入档案。个人剂量监测应由具
有个人剂量监测资质的单位进行。

监测频率：常规检测一般为 1 个月，最长不超过 3 个月；如发现异常可加密
监测频率。

（2）工作场所与环境监测

为保证项目辐射工作场所的安全，项目建成后的监测包括验收监测、例行监
测和日常监测。

①验收监测：项目建成后、辐射防护设施等发生大的变化、设备大修等之后
进行验收监测，委托有资质单位监测。监测结果交生态环境主管部门存档。

②例行监测：每一年监测一次，委托有资质单位监测。监测结果纳入年度评
估报告提交生态环境主管部门。

③日常监测：按照监测计划开展日常监测，日常监测由建设单位自行监测。
做好监测记录，存档备查，发现问题及时整改。同时，每次进行探伤检测作业时，
设备运行条件及工件、操作人员信息等也应记录在案。

④监测点位：设备周围屏蔽体外、防护门外、顶棚上方 30cm 处，以及屏蔽

续表 12 辐射安全管理

体穿墙管线、门缝等辐射防护薄弱处。在巡测时发现数值异常高的区域，进行定点监测。人员经常活动的区域需要重点关注。

(3) 安全检查维护

建设单位应按照相关法规及《工业探伤放射防护标准》（GBZ117-2022）要求对探伤机进行安全检查维护，建立相应的检查维护制度。安全检查维护见表 12-2。

表 12-2 安全检查维护要求

类型	内容	频次
检查	防护门-机联锁装置，以及出束信号指示灯	日检
	a) 外观是否存在可见的损坏；b) 电缆是否有断裂、扭曲以及配件破损；c) 安全联锁是否正常工作；d) 报警设备和警示灯是否正常运行；e) 螺栓等连接件是否连接良好。	日检
检查	a) 电气安全，包括接地和电缆绝缘检查；b) 冷却单元检查；c) 所有的联锁和紧急停机开关的检查；d) 制造商推荐的其他常规检测项目。	定期（建议每季度一检）
维护	设备维护包括探伤机的彻底检查和所有零部件的详细检测。当设备有故障或损坏，需更换零部件时，应保证所更换的零部件都来自设备制造商。应做好设备维护记录。	每年

12.4 辐射事故应急

根据《放射性同位素与射线装置安全和防护管理办法》（环保部令第 18 号）及《重庆市辐射污染防治办法》要求，申领辐射安全许可证的辐射工作单位应建立完善的辐射事故应急预案或具有针对性与操作性的应急措施。

本田动力拟按要求制定辐射事故应急预案，辐射事故应急预案应包括下列内容：

- (一) 应急机构和职责分工；
- (二) 应急人员的组织、培训以及应急和救助的装备、资金、物资准备；
- (三) 辐射事故分级与应急响应措施；
- (四) 辐射事故的调查、报告和处理程序；
- (五) 辐射事故信息公开、公众宣传方案。

辐射事故应急预案还应当包括可能引发辐射事故的运行故障的应急响应措施及其调查、报告和处理程序。

发生辐射事故时，事故单位应当立即启动本单位的辐射事故应急预案，采取必要防范措施，并在 2 小时内填写《辐射事故初始报告表》，向当地生态环境主

续表 12 辐射安全管理

管部门和公安部门报告。造成或可能造成人员超剂量照射的，还应同时向当地卫生行政部门报告。

12.5 辐射安全与管理投资估算

项目环保投资估算表见表 12-3。

表 12-3 辐射安全管理投资估算

内容	措施	投资（万元）
操作制度、应急流程、电离辐射警告标志张贴	按规范制度、张贴上墙	0.3
辐射防护与安全措施	屏蔽体、防护门、屏蔽补偿、门机联锁、工作状态指示灯和声音提示装置、紧停按钮、摄像机及视频监控器、固定式场所辐射探测报警装置	设备自带
防护监测设备	便携式 X-γ辐射剂量率仪、个人剂量报警仪、个人剂量计	4
环保手续办理	环评、验收监测等	5
合计	/	9.3

12.6 竣工验收

根据《建设项目环境保护管理条例》，项目建设执行污染治理设施与主体工程同时设计、同时施工、同时投产使用的“三同时”制度。建设项目正式运行前，本田动力应进行自主竣工环保验收，按照 HJ1326-2023 等组织验收工作。本工程竣工环境保护验收一览表见表 12-4。

表 12-4 竣工验收内容和要求一览表

序号	验收内容	验收要求	备注
1	建设内容	X射线检测室内配置1套探伤机,型号UND160,定向照射,最大电压≤160kV,电流≤3mA。	环办辐射函(2025)313号,不发生重大变动
2	环保资料	项目建设的环境影响评价文件、环评批复、有资质单位出具的验收监测报告等。	齐全
3	环境管理	有辐射环境管理机构,设专人负责,制度上墙。制度包括操作规程、岗位职责、辐射防护和安全保卫制度、设备检修维护制度、人员培训计划、监测方案。	齐全

续表 12 辐射安全管理

4	铅房防护措施	<p>①工作场所分区及其分区管理措施；</p> <p>②设备铅房各屏蔽体、铅门有足够的屏蔽能力，管线口不影响屏蔽效果；</p> <p>③设置安全联锁系统，包括门机联锁、灯机联锁、声光报警器、工作状态指示灯，能表达预备、照射和通电的工作状态；铅房内、铅房外、操作面板上设急停按钮；</p> <p>④通风：设备顶部安装机械排风扇，每小时有效通风换气次数应不小于3次；X射线检测室墙上设置排风机，将废气引至厂房外排放；</p> <p>⑤铅房铅门上及X射线检测室进出门上等醒目位置张贴固定的电离辐射警告标志；</p> <p>⑥铅房内、外安装摄像头；</p> <p>⑦每名辐射工作人员均配备个人剂量计，配置个人剂量报警仪4个、便携式X-γ剂量率仪1台和固定式场所辐射探测报警装置1套。</p>		符合相关要求
5	人员要求	配置符合要求的辐射工作人员，按照要求组织放射工作人员均经考核合格后上岗，按要求定期培训。		生态环境部公告2019年第57号等相关要求
6	电离辐射	年剂量管理目标限值	辐射工作人员≤5mSv/a； 公众成员≤0.1mSv/a。	GB18871-2002 GBZ117-2022 GBZ/T250-2014
		周剂量参考控制水平	职业工作人员周剂量： ≤100μSv/周； 公众成员周剂量：≤5μSv/周。	
		屏蔽体周围剂量当量率控制	铅房四周屏蔽体外30cm处周围剂量当量率：≤2μSv/h；顶部屏蔽体外30cm处、底部地面处周围剂量当量率：≤2.5μSv/h。	

表 13 结论及建议

13.1 结论

13.1.1 项目概况

本田动力为满足生产产品的质量控制要求，拟在铸造车间二期厂房西侧的闲置库房改造成 1 间 X 射线检测室，改造仅涉及内部装修，不涉及拆除和新建，不对墙体结构进行改动。改造完成后在 X 射线检测室内配置 1 套 X 射线数字成像检测设备（以下简称：探伤机），II 类射线装置，型号为 UND160，单管头，定向照射，最大管电压 160kV，最大管电流 3mA。

项目总投资约 98.5 万，其中环保投资约 9.3 万。

13.1.2 产业政策符合性

本项目属于《产业结构调整指导目录（2024 年本）》中鼓励类第三十一项“科技服务业”中第 1 条“质量认证和检验检测服务”，属于鼓励类。所以，本项目探伤机的使用符合国家的产业政策。

13.1.3 实践正当性

本项目拟使用探伤机应用的目的是开展公司研发产品通用发动机铝件的无损探伤质量检测分析，具有其他质量检验检测技术无法替代的特点；项目建设为公司的研发生产提供无损探伤检测保障，对其研发产品质量及安全可以起到十分重要的作用，具有明显的社会效益；同时也将为公司创造更大的经济效益提供保障。项目在采取符合相关要求的辐射防护安全措施后，对环境的辐射影响在可接受范围内。

项目对受电离辐射照射的个人和社会所带来的利益远大于其对环境的辐射影响及可能引起的辐射危害，符合《电离辐射防护与辐射源安全基本标准》（GB18871-2002）中辐射防护“实践正当性”的原则与要求。

13.1.4 辐射环境质量现状

本项目所在场址及周围环境 γ 辐射剂量率的监测值在 79~86nGy/h 之间（未扣除宇宙射线的响应值）。根据《2024 年重庆市辐射环境质量报告书》中辐射环境质量状况数据，累积剂量法测得的重庆市 γ 空气吸收剂量率年均值范围为 79.2nGy/h~108nGy/h（未扣除宇宙射线响应值），全市点位年均值为 96.1nGy/h（未扣除宇宙射线响应值）。两者相比，本项目所在地环境 γ 辐射剂量率在重庆

续表 13 结论及建议

市 2024 年环境 γ 空气吸收剂量率正常涨落范围内。

13.1.5 选址可行性及布局合理性

本项目探伤机拟安装在铸造车间二期厂房内西侧靠中部 X 射线检测室内，X 射线检测室上空为架空区，下方为基土层，X 射线检测室西侧为厂房外绿化和道路，北侧为油料放置场，东侧为制品区，南侧为过道，本项目所在 X 射线检测室与制品区紧邻，便于其产品通用发动机铝件探伤时的转运，其周围一般公众成员较少，且铅房六面体采用了有效的屏蔽防护措施，经过屏蔽后对周围环境辐射影响较小；根据现状监测结果，场址的辐射环境质量状况良好，有利于项目的建设。

本项目探伤机为整体式 X 射线固定探伤自带屏蔽铅房，设备固定安装在 X 射线检测室内，与 X 射线检测室的四周墙体均有一定的距离。本项目检测对象为通用发动机铝件，铅房拟设置 1 个铅门，其位于铅房前侧，不在主射线投照范围内，铅门厚度与同侧铅房屏蔽体防护厚度一致。设备的主射方向朝向铅房右侧（即北侧），设备的操作和图像处理均在 X 射线检测室东南侧靠墙操作台的计算机上，避开了有用线束照射的方向，且距离设备有一定的距离，能增加放射工作人员与辐射源之间的距离，减少影响。X 射线检测室内功能单一，不放置与本项目不相关的设施设备。项目布局满足 GBZ117-2022 要求，因此，本项目平面布局合理。

13.1.6 辐射防护与安全措施

分区管理：本田动力对本项目进行分区管理，划分为控制区和监督区。控制区即为探伤机铅房内部，监督区为除铅房外整个 X 射线检测室内部（包括铅房顶部）；并采取相应的分区管理措施。

设备具备的辐射防护与安全措施：本项目配置 X 射线探伤机拟配置辐射安全联锁装置（设施），包括门机联锁、急停开关、声光警示灯、固定式剂量监测报警装置、电离辐射警告标志、视频监控系统等。

本项目 X 射线探伤机铅房主要采用钢+铅+钢的屏蔽体结构对 X 射线进行屏蔽防护，屏蔽厚度充分考虑了 X 射线主射、散射、漏射影响。根据核算，铅房屏蔽体防护厚度能满足《工业探伤放射防护标准》（GBZ117-2022）屏蔽防护的要求。

续表 13 结论及建议

X 射线探伤机设置机械排风系统，确保铅房内具有良好的通风。缝隙处屏蔽体之间有足够搭接宽度，穿越屏蔽体的线缆口、排风扇均采用了不低于同侧屏蔽体防护厚度的铅防护罩进行屏蔽补偿，不影响屏蔽效果。

本项目 X 射线探伤机设计建设具有冗余性、多元性与独立性的辐射防护安全联锁设施与措施，包括主控钥匙、门机联锁、急停开关按钮、工作状态指示灯和声音提示装置、视频监控装置、电离辐射警告标志和中文警示说明等辐射安全防护措施，配备符合开展项目要求的监测仪器设备。

综上所述，本项目采取的辐射安全与防护措施满足《工业探伤放射防护标准》（GBZ117-2022）的相关要求。

13.1.7 环境影响分析结论

（1）屏蔽体的辐射防护

本项目探伤机自带屏蔽铅房。根据核算，在最大工况下，屏蔽体厚度均能满足《工业 X 射线探伤室辐射屏蔽规范》（GBZ/T250-2014）及《工业探伤放射防护标准》（GBZ117-2022）屏蔽防护的要求，屏蔽体外四周各关注点处（包括防护门外）周围剂量当量率均小于 $2\mu\text{Sv/h}$ ，顶部屏蔽体外 30cm 处、底部地面处周围剂量当量率均小于 $2.5\mu\text{Sv/h}$ 。

（2）剂量估算结果

辐射工作人员和公众成员受到的附加年有效剂量分别低于本评价剂量目标：辐射工作人员的剂量管理目标值 5mSv/a ，公众成员的剂量管理目标值 0.1mSv/a ，满足《电离辐射防护与辐射源安全基本标准》（GB18871-2002）及相关标准要求。

（3）环境保护目标影响

根据核算，铅房外 50m 范围内环境保护目标处的周围剂量当量率满足《电离辐射防护与辐射源安全基本标准》（GB18871-2002）要求，同时也低于其年剂量管理目标值。因此，项目周围 50m 范围内环境保护目标的影响较小，对环境的影响可以接受。

（4）其他影响

项目运行不产生放射性废水、放射性废气、放射性固废。少量的臭氧和氮氧化物在机械排风下能迅速排出和扩散，不会对周围环境产生不利影响；项目工作

续表 13 结论及建议

人员产生的生活污水依托现有污水处理设施处理达《污水综合排放标准》（GB 8978-1996）三级标准后排入市政污水管网，对环境影响较小；生活垃圾依托现有生活垃圾收集系统收集后交由环卫部门统一处理；报废的探伤机对其去功能化后，按相关要求处理，保留相关手续并做好记录存档；少量废冷却油依托本田动力危险废物贮存场，交给有危险废物处置资质单位处置；项目固废均得到妥善处理，对环境的影响很小。

（5）事故风险

本项目可能产生的辐射事故主要为联锁装置失效、X射线管丧失自身屏蔽、人员滞留铅房内、屏蔽体出现膨胀变形等情况，导致人员受到误照射，导致本项目可能发生的辐射事故等级为较大辐射事故。本项目在采取相应措施后风险可控。公司拟制订的辐射事故应急预案和安全规章制度内容较全面、措施可行，需认真贯彻实施，以减少和避免发生辐射事故与突发事件。

13.1.8 辐射环境管理

本田动力应按照相关要求完善辐射环境管理机构，制定相应的管理制度，保证辐射工作人员考核合格后上岗，并定期培训；建立辐射工作人员职业健康档案、个人剂量档案、辐射环境监测档案等，并及时办理辐射安全许可证，在许可范围内从事辐射活动。在今后的工作中，本田动力还应加强核安全文化建设，提高辐射安全管理能力，杜绝辐射事故的发生。

13.1.9 综合结论

综上所述，本田动力铸造 X 射线数字成像检查设备导入项目符合国家产业政策，符合辐射防护“实践的正当性”原则，选址可行和布局合理，辐射安全与防护措施可行。在完善相应的辐射防护与安全措施和环境管理措施后，项目运行时对周围环境和人员产生的影响满足环境保护的要求。因此，从环境保护的角度来看，该建设项目是可行的。