

编号：渝朕辐环评字[2025]0011号

核技术利用建设项目

重庆臻宝科技股份有限公司
臻宝科技材料与零部件研发项目
(工业CT探伤机部分)
环境影响报告表
(公示版)

建设单位：重庆臻宝科技股份有限公司

编制时间：2026年2月

生态环境部监制

核技术利用建设项目

重庆臻宝科技股份有限公司
臻宝科技材料与零部件研发项目
(工业CT探伤机部分)
环境影响报告表



建设单位名称：重庆臻宝科技股份有限公司

建设单位法人代表（签名或签章）：



通讯地址：重庆市九龙坡区西彭镇森迪大道56号

邮政编码：401326

联系人：古祥

电子邮箱：gu*****.com.cn

联系电话：17*****16

打印编号：1772614468000

编制单位和编制人员情况表

项目编号	88e4df		
建设项目名称	臻宝科技材料与零部件研发项目（工业CT探伤机部分）		
建设项目类别	55—172核技术利用建设项目		
环境影响评价文件类型	报告表		
一、建设单位情况			
单位名称（盖章）	重庆臻宝科技股份有限公司 		
统一社会信用代码	91500107MA5U4QJ58P		
法定代表人（签章）	王兵		
主要负责人（签字）	蒋晓钧		
直接负责的主管人员（签字）	古祥		
二、编制单位情况			
单位名称（盖章）	重庆朕尔医学研究院有限公司 		
统一社会信用代码	91500103MA5U53FM41		
三、编制人员情况			
1. 编制主持人			
姓名	职业资格证书管理号	信用编号	签字
孟楠	2016035410352015411801000074	BH005013	
2 主要编制人员			
姓名	主要编写内容	信用编号	签字
孟楠	项目基本情况、放射源、非密封放射性物质、射线装置、废弃物（重点是放射性废弃物）、评价依据、保护目标与评价标准	BH005013	
刘涛	环境质量和辐射现状、项目工程分析与源项、辐射安全与防护、环境影响分析、辐射安全管理、结论与建议	BH063232	

重庆臻宝科技股份有限公司
关于同意对《臻宝科技材料与零部件研发项目（工业
CT 探伤机部分）环境影响报告表》（公示版）
进行公示的说明

重庆市生态环境局：

根据《中华人民共和国环境保护法》、《中华人民共和国环境影响评价法》和《建设项目环境保护管理条例》等有关规定，我公司委托重庆朕尔医学研究院有限公司编制了《臻宝科技材料与零部件研发项目(工业 CT 探伤机部分)环境影响报告表》，报告表内容及附图附件等资料均真实有效，我公司作为环境保护主体责任,愿意承担相应的责任。报告表（公示版）不涉及技术和商业秘密的章节。我公司同意对报告表(公示版)进行公示。

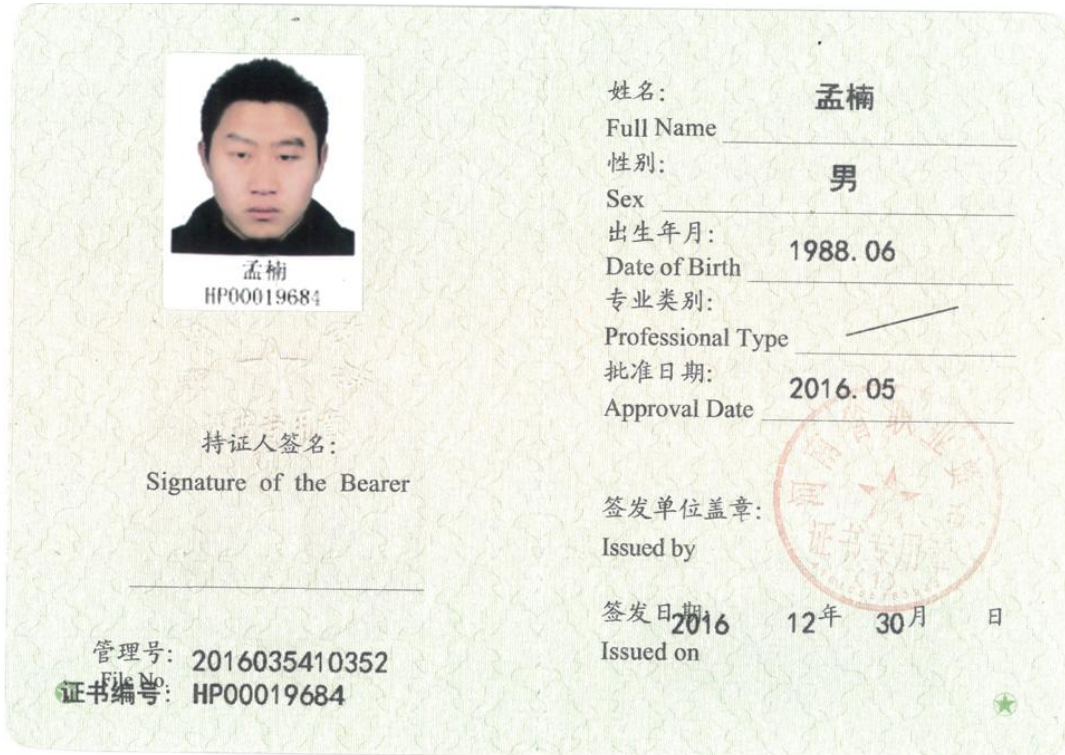
特此说明，

重庆臻宝科技股份有限公司

2026年2月



环评编制主持人职业资格证书（复印件）



目 录

表 1	项目基本情况	1
表 2	放射源	9
表 3	非密封放射性物质	9
表 4	射线装置	10
表 5	废弃物（重点是放射性废弃物）	11
表 6	评价依据	12
表 7	保护目标与评价标准	14
表 8	环境质量和辐射现状	22
表 9	项目工程分析与源项	25
表 10	辐射安全与防护	35
表 11	环境影响分析	48
表 12	辐射安全管理	64
表 13	结论及建议	73

附图

附图 1 本项目所在地理位置图

表 1 项目基本情况

建设项目名称		臻宝科技材料与零部件研发项目 (工业 CT 探伤机部分)			
建设单位		重庆臻宝科技股份有限公司			
法人代表	王兵	联系人	古祥	联系电话	1*****6
注册地址		重庆市九龙坡区西彭镇森迪大道 56 号			
项目建设地点		重庆市九龙坡区西彭镇森迪大道 8 号 (西彭工业园区 D40 地块) 6 号标准厂房 1F CT 检测室			
立项审批部门		重庆市九龙坡区发展和改革委员会	批准文号	2509-500107-04-05-434874	
建设项目总投资 (万元)	400	项目环保投资 (万元)	13	投资比例(环保 投资/总投资)	3.25%
项目性质		<input checked="" type="checkbox"/> 新建 <input type="checkbox"/> 改建 <input type="checkbox"/> 扩建 <input type="checkbox"/> 其他		占地面积 (m ²)	40
应用类型	放射源	<input type="checkbox"/> 销售	<input type="checkbox"/> I 类 <input type="checkbox"/> II 类 <input type="checkbox"/> III 类 <input type="checkbox"/> IV 类 <input type="checkbox"/> V 类		
		<input type="checkbox"/> 使用	<input type="checkbox"/> I 类 (医疗使用) <input type="checkbox"/> II 类 <input type="checkbox"/> III 类 <input type="checkbox"/> IV 类 <input type="checkbox"/> V 类		
	非密封放射性物质	<input type="checkbox"/> 生产	<input type="checkbox"/> 制备 PET 用放射性药物		
		<input type="checkbox"/> 销售	/		
		<input type="checkbox"/> 使用	<input type="checkbox"/> 乙 <input type="checkbox"/> 丙		
	射线装置	<input type="checkbox"/> 生产	<input type="checkbox"/> II 类 <input type="checkbox"/> III 类		
		<input type="checkbox"/> 销售	<input type="checkbox"/> II 类 <input type="checkbox"/> III 类		
		<input checked="" type="checkbox"/> 使用	<input checked="" type="checkbox"/> II 类 <input type="checkbox"/> III 类		
	其他	/			
	<p>1.1 建设单位简介</p> <p>重庆臻宝科技股份有限公司 (曾用名: 重庆臻宝实业有限公司), 以下简称“臻宝科技”, 成立于 2016 年 2 月, 专注于为集成电路及显示面板行业客户提供制造设备真空腔体内参与工艺反应的零部件及其表面处理解决方案。公司主要产品为硅、石英、碳化硅和氧化铝陶瓷等设备零部件产品, 以及熔射再生、阳极氧化和精密清洗等表面处理服务; 公司零部件产品和表面处理服务主要应用于集成电路行业等离子体刻蚀、薄膜沉积等工艺的半导体设备和显示面板行业等离子体刻蚀、薄膜沉积和蒸镀等工艺的面板制造设备; 臻宝科技租赁了九龙坡区西彭镇森迪大道 8 号 (西彭工业园区 D40 地块 6 号标准厂房 1F~4F) 实施了臻宝科技一期项目。</p> <p>目前臻宝科技有 2 个厂区, 分别为臻宝科技一期厂区 (D40 地块部分标准厂房)</p>				

续表 1 项目基本情况

和臻宝科技二期厂区（D28 地块全部区域），臻宝科技一期厂区部分租赁给重庆芯洁科技有限公司，剩余区域全部闲置。

重庆芯洁科技有限公司（简称“芯洁科技”）是重庆臻宝科技股份有限公司全资子公司，臻宝科技将前述一期厂区 6 号标准厂房部分楼层和车间转租给芯洁科技，芯洁科技同时还租用西彭工业园区 D40 地块已建成标准厂房 5 栋厂房实施“半导体设备及显示面板设备部件清洗修复生产线三期项目”，该项目于 2024 年 2 月 19 日取得重庆市九龙坡区生态环境局下发的重庆市建设项目环境影响评价文件批准书，文号：渝（九）环准（2024）7 号，详见附件 3。主要建设内容及规模：项目总投资 1000 万元，环保投资 40 万元。拟对原有 5 栋厂房进行升级改造，1F 增加硝酸液洗槽 3 个，新增硝酸浸泡工艺，2 楼新建 NMP 暂存间，对 3 楼液洗车间洗槽进行适应性改造，产能约 SUS 防着板 15000 件/年；新租用 6 号标准厂房总面积 5221 平方米，新增年产陶瓷熔射部件产品 8000 套、半导体核心设备部件清洗修复产品 10000 件生产能力。目前，该项目（一阶段）已建成并投入运营，已于 2025 年 7 月 18 日通过竣工环境保护验收，详见附件 4。

1.2 项目由来

臻宝科技因公司发展需求，拟在臻宝科技一期厂区租赁给芯洁科技公司的 6 号标准厂房部分楼层和车间实施“臻宝科技材料与零部件研发项目”，总投资约 700 万元，建设面积约 800 平方米，建设完毕用于半导体材料和零部件相关项目开发，年产研发产品 AIN 加热盘约 100 件；目前，该项目于 2026 年 2 月 4 日取得重庆市九龙坡区生态环境局下发的重庆市建设项目环境影响评价文件批准书，文号：渝（九）环准（2026）11 号，该报告表明确了涉及工业 CT 辐射部分须单独另行评价，详见附件 3；同时介绍了项目产生危险废物收集后，在芯洁科技公司现有危险废物贮存设施内划 10m² 区域，建设臻宝科技公司危险废物贮存点，划归臻宝半导体公司作为责任主体进行管理。

本项目为“臻宝科技材料与零部件研发项目（工业 CT 探伤机部分）”，建设内容为：在 6 号标准厂房 1F CT 检测室新增 1 台 X 射线数字成像检测设备（以下简称：工业 CT），型号：UNCT3200，单管头，定向照射，最大管电压 450kV，最大管电流 3mA，用于 AIN 加热盘的 X 射线固定式无损探伤检测。

续表 1 项目基本情况

根据《关于发布<射线装置分类>的公告》（原环境保护部、国家卫生和计划生育委员会公告 2017 年第 66 号，2017 年 12 月 5 日施行）的相关规定，工业用 X 射线计算机断层扫描（CT）装置属于 II 类射线装置。

根据《中华人民共和国环境保护法》《中华人民共和国环境影响评价法》《建设项目环境影响评价分类管理名录（2021 年版）》等相关法律法规要求，本项目应进行环境影响评价，编制环境影响报告表。

臻宝科技委托重庆联尔医学研究院有限公司对本项目进行环境影响评价。在接受委托后，评价单位组织相关技术人员进行了现场勘察、收集资料和现状监测等工作，并结合项目特点、性质、规模，按照《辐射环境保护管理导则 核技术利用建设项目环境影响评价文件的内容和格式》（HJ10.1-2016）等规定要求编制完成本环境影响报告表。

1.3 评价思路

本项目施工期涉及设备安装等，工业 CT 设备是由厂家负责设备安装。本次评价仅对施工期的环境影响进行简要分析，重点对营运期辐射环境影响进行评价。厂区环保设施设计规模能容纳本项目产生的废水、固废处理需求，本环评就本项目依托厂区环保设施依托可行性进行分析的基础上，对非放射性三废进行简要评价。

1.4 建设内容及工程规模

（1）项目概况

本项目拟在 6 号标准厂房 1F CT 检测室配置 1 台工业 CT（UNCT3200，单管头，定向照射，最大管电压 450kV，最大管电流 3mA），用于臻宝科技生产的 AIN 加热盘的 X 射线固定式无损探伤检测。

本项目占地面积约 40m²，总投资 400 万元（臻宝科技材料与零部件研发项目总投资 700 万，其中本项目 400 万），其中环保投资约 13 万元。

项目基本组成情况详见表 1-1。

表 1-1 项目基本组成

类别	项目名称	建设内容	备注
主体工程	设备	项目工业 CT 拟位于 6 号标准厂房 1F CT 检测室内，包括铅房、操作台、X 射线机系统等。其 X 射线机系统内置一体化管头设计，定向照射，最大管电压 450kV，最大管电流 3mA。铅房外观尺寸：3896mm（长）×2054mm（宽）×2731mm（高），铅房六面屏蔽体均为钢+铅板+钢结构，设置 1 个双	新购

续表 1 项目基本情况

		开铅门。操作台布置于 CT 铅房右侧即 CT 铅房南侧。	
公用工程	供配电系统	依托厂房供配电系统，来源于市政供电。	依托
	给水系统	依托厂房内部给水系统。	依托
	排水系统	生活污水依托现有生化池处理后排入市政管网。	依托
环保工程	废水处理	本项目辐射工作人员在臻宝科技现有劳动定员内，故运营期不新增废水，本项目生活污水依托园区现有生化池（设计处理能力为 200m ³ /d）处理达到《污水综合排放标准》(GB8978-1996)三级标准后排入市政污水管网，进入西彭园区污水处理厂深度处理达《污水综合排放标准》(GB8978-1996)一级标准后排放至长江。	依托
	固废处理	本项目辐射工作人员在臻宝科技现有劳动定员内，故运营期不新增生活垃圾，本项目产生生活垃圾依托芯洁科技生活垃圾收集系统收集后运至厂区生活垃圾暂存处，交由环卫部门统一处理。少量废冷却油依托臻宝科技危险废物贮存点，危险废物贮存库已经按《危险废物贮存污染控制标准》（GB 18597-2023）中相关要求设置，交给有资质的单位处理。	依托
		报废的工业 CT 对其装置去功能化后，根据相关要求进行处理，保留相关手续并做好记录存档。	/
	废气治理	本项目铅房产生的废气通过设备自带的 2 个排风扇（排风量为 330m ³ /h）排至 CT 检测室，再通过自然通风，将废气排放至厂房内，依托厂房排风系统排放至外环境。	设备自带和依托
	辐射防护	项目工业 CT 自带屏蔽铅房，铅房屏蔽能力能达到辐射防护的要求。铅房采用钢板+铅板+钢板屏蔽结构，并按相关标准要求配置辐射安全设施（如门机连锁、电离辐射警示标志、工作状态指示灯等）。	/
其他	辐射工作人员	在臻宝科技内部调配培养 2 名辐射工作人员开展检测工作。	/

(2) 项目铅房建设方案

本项目设备铅房的具体设计如下表 1-2 所示。

表 1-2 本项目铅房设计情况表

名称	铅房外观尺寸（长×宽×高）	设计情况		
UNCT3200 型工业 CT 铅房	3896mm（长）× 2054mm（宽）× 2731mm（高）	前	右起约0.252m宽度	内4mm钢+70mmPb+外2mm钢
			其余部分	内 4mm 钢+40mmPb+外 2mm 钢
		后	右起约0.252m宽度	内 4mm 钢+70mmPb+外 2mm 钢
			其余部分	内 4mm 钢+40mmPb+外 2mm 钢
		左	内 4mm 钢+40mmPb+外 2mm 钢	

续表 1 项目基本情况

		右		内 4mm 钢+70mmPb+外 2mm 钢
		顶	右起约1.85m宽度	内 4mm 钢+70mmPb+外 2mm 钢
			其余部分	内 4mm 钢+40mmPb+外 2mm 钢
		底部		内 4mm 钢+40mmPb+外 2mm 钢
		工件进样门（检修门）		内4mm钢+40mmPb+外2mm钢
		线缆穿孔		1个防护罩，内3mm钢+40mmPb+外2mm钢；
		排风扇		2个防护罩，内2mm钢+40mmPb+外2mm钢。

注：1.铅密度为 11.3g/cm³（后文不再赘述）；2.本项目方位描述以铅门所在侧东侧为前侧，主射线方向朝向北侧（右侧）和顶棚部分区域（后文不再赘述）。

（3）设备概况

项目设备清单见表 1-3。

表 1-3 设备一览表

序号	名称	数量	用途	设备设施说明
1	工业 CT	1 套	无损检测	II类射线装置，UNCT3200 型，定向照射，最大管电压 450kV、最大管电流 3mA。
2	个人剂量计	2 枚	个人剂量监测	工作人员工作时随身携带，拟配置 2 个。
3	便携式辐射监测仪	1 台	防护监测	自行定期监测，按要求校验，拟购置。
4	固定式场所辐射探测报警装置	1 套	辐射探测报警	配备 1 个探头，拟安装在工业 CT 铅房内，显示屏位于 CT 检测室的操作台上。
5	个人剂量报警仪	2 个	剂量检测报警	工作人员工作时随身携带，拟配置 2 台。

（4）探伤工件情况

本项目对 AIN 加热盘进行 X 射线无损探伤检测，检测工件的参数见表 1-4。

表 1-4 检测工件的相关参数一览表

设备型号	工件名称	材质	工件类型	最大尺寸
UNCT3200 型	AIN 加热盘	陶瓷	烧结件	Φ350mm

（5）计划工作量

根据臻宝科技提供资料，其年产研发产品 AIN 加热盘约 100 件，根据产品质量需求，本项目针对全部 AIN 加热盘进行无损探伤检测；项目工业 CT 预计全年曝光次数

续表 1 项目基本情况

共计约 100 次（2 次/周），单次曝光时间根据检测过程中发现的工件缺陷情况，单个工件曝光时间为 2~4h，其工作情况见表 1-5。

表 1-5 本项目工业 CT 工作负荷一览表

设备型号	单次曝光时间	最大曝光次数		最大曝光时间	
		年	周	年	周
UNCT3200 型	4h	100 次	2 次	400h	8h

注：保守估计考虑设备训机时间，单个工件曝光时间按 4h 计。

(6) 劳动定员及工作制度

本项目拟配置 2 名辐射工作人员从事本项目 X 射线无损探伤检测工作，均为内部调配培养，不新增劳动定员；检修员由设备厂家专业检修人员进行，不纳入本次劳动定员范围内，臻宝科技本项目年运营 250 天，辐射工作人员为一班制，每班 8h。

1.5 与项目依托可行性

项目依托可行性分析见表 1-6。

表 1-6 项目依托可行性分析

依托工程		可行性分析	结论
公用工程	供配电系统	本项目供配厂房现有供配电系统，厂房用电来源于市政供电。	可行
	给水系统	本项目给水依托厂房内部给水系统。	可行
	通风系统	铅房通过排风扇将铅房内废气排至 CT 检测室内；CT 检测室通过自然通风，将废气排放至厂房内，依托厂房排风系统排放至外环境。	可行
环保工程	生活污水	本项目辐射工作人员在臻宝科技现有劳动定员内，故运营期不新增厂房生活污水，本项目生活污水依托园区污水处理站（处理能力 200m ³ /d）处理后排入市政污水管网。	可行
	固废处理	本项目辐射工作人员在臻宝科技现有劳动定员内，故运营期不新增生活垃圾，本项目产生生活垃圾依托芯洁科技生活垃圾收集系统收集后运至厂区生活垃圾暂存处，交由环卫部门统一处理；少量废冷却油依托臻宝科技危险废物贮存点，交给有资质的单位处理。	可行
劳动定员		本项目在臻宝科技内部培养 2 名辐射工作人员从事 X 射线无损检测工作，具体人员待定，人员按照辐射工作人员进行管理，完善培训、职业健康体检、个人剂量计配置及检测。	满足要求后可行

由表 1-6 可知，本项目公用工程、环保工程均可依托厂房内现有设施；劳动定员依托现有工作人员进行调配培养，满足相关要求后可行。因此，本项目依托厂房内现有设施和劳动定员是可行的。

续表 1 项目基本情况

1.6 外环境概况

本项目 CT 检测室位于 6 号标准厂房 1F 内，层高为 7.3m；其中 CT 检测室上方至厂房 1F 顶之间无建筑，为厂房内架空区，2F 以上为其他生产区。

项目所在厂房东侧为绿化及厂内道路，约 26m 为荒地；东北侧约 4m 为办公室（集装箱，1F），约 17m 为凉亭，约 45m 为其他单位厂房（1F~5F）；南侧紧邻卸货平台通道及冷却塔，约 12m 为厂内道路及保安亭，约 35m 为其他单位厂房（1F~5F）；西侧紧邻废气及除尘处理设施和厂内道路，约 10m 为市政道路，约 38m 为其他单位厂房（1F~4F）；北侧紧邻工业污水处理设施和附属设施，约 7m 为厂内道路及绿化，约 22m 为市政道路，约 53m 为其他单位厂房（1F~5F）；本项目所在厂房地外环境见表 1-7。

表 1-7 项目所在厂房地外环境一览表

序号	名称	方向	最近距离	高差	环境特征
1	绿化及厂内道路	东	紧邻	无	绿化、车行道及人行道
2	荒地		约 26m	无	荒地
3	办公室	东北	约 4m	无	集装箱（1F）
4	凉亭		约 17m	无	公共区域（1F）
5	其他单位厂房		约 45m	无	厂区外厂房（1F~5F）
6	卸货平台通道	南	紧邻	无	生产通道（1F）
7	冷却塔		紧邻	无	生产辅助设施
8	厂内道路		约 12m	无	车行道及人行道
9	保安亭		约 12m	无	办公用房（1F）
10	其他单位厂房		约 35m	无	生产厂房（1F~5F）
11	废气处理设施和厂内道路	西	紧邻	无	废气处理设施和厂内人行道
12	市政道路		约 10m	无	厂区外车行道及人行道
13	其他单位厂房		约 38m	无	厂区外厂房（1F~4F）
14	污水处理设施、附属设施	北	紧邻	无	厂内工业废水处理设施
15	厂内道路及绿化		约 7m	无	绿化、车行道及人行道
16	市政道路		约 22m	无	厂区外车行道及人行道
17	其他单位厂房		约 53m	无	厂区外厂房（1F~5F）

1.7 项目选址可行性分析

(1) 与《重庆市西彭工业园区规划》符合性分析

拟建项目位于西彭工业园区西彭组团，所在地块为工业用地。项目主要为 AIN 加热盘提供无损探伤检测技术保障，与所在园区西彭组团的主导产业不冲突，符合园区

续表 1 项目基本情况

规划。根据《重庆西彭工业园区规划环境影响报告书》及其规划环评审查意见（渝环函〔2023〕439号）可知，臻宝科技材料与零部件研发项目与其环境准入要求和环评审查意见相符合，本项目服务于臻宝科技材料与零部件研发项目，为其产品 AIN 加热盘提供无损探伤检测，与其准入要求不冲突。

本项目工业 CT 拟安装在 6 号标准厂房 AIN 造粒间北侧预留 CT 检测室内，CT 检测室上空为 1F 架空区，楼下无建筑，CT 检测室四周为研发人员办公室、杂物间、半成品堆放区、AIN 造粒间等，本项目所在区域相对独立，位于厂房研发生产区内，临近生产线，周围一般公众成员较少，且铅房六面体采用了自屏蔽防护措施，经过屏蔽后对周围环境辐射影响较小；根据现状监测结果，场址的辐射环境质量状况良好，有利于项目的建设。

因此，从辐射防护与环境保护角度，项目选址可行。

1.8 与项目有关的原有核技术应用及环境问题

建设单位未开展核技术应用项目，无辐射环境问题。

1.9 项目所在厂房环保手续情况

臻宝科技因公司发展需求，拟在臻宝科技一期厂区租赁给芯洁科技公司的 6 号标准厂房部分楼层和车间实施“臻宝科技材料与零部件研发项目”，该项目于 2026 年 2 月 4 日取得重庆市九龙坡区生态环境局下发的重庆市建设项目环境影响评价文件批准书，文号：渝（九）环准〔2026〕11 号，具体内容详见附件 3。

臻宝科技将前述一期厂区 6 号标准厂房部分楼层和车间转租给芯洁科技，芯洁科技同时还租用西彭工业园区 D40 地块已建成标准厂房 5 栋厂房实施“半导体设备及显示面板设备部件清洗修复生产线三期项目”，该项目于 2024 年 2 月 19 日取得重庆市九龙坡区生态环境局下发的重庆市建设项目环境影响评价文件批准书，文号：渝（九）环准〔2024〕7 号，详见附件 3。

“半导体设备及显示面板设备部件清洗修复生产线三期项目”（一阶段）已建成投运，并于 2025 年 7 月 18 日完成竣工环境保护验收，详见附件 4。

经现场调查及核实，本项目所在厂房环保审批及竣工验收手续完备，无遗留环保问题。

表2 放射源

序号	核素名称	总活度 (Bq) / 活度 (Bq) ×枚数	类别	活动种类	用途	使用场所	贮存方式与地点	备注
本项目不涉及放射源。								

注：放射源包括放射性中子源，对其要说明是何种核素以及产生的中子流强度 (n/s)。

表3 非密封放射性物质

序号	核素 名称	理化 性质	活动 种类	实际日最大操 作量 (Bq)	日等效最大 操作量 (Bq)	年最大用量 (Bq)	用途	操作方式	使用场所	贮存方式与地点
本项目不涉及非密封放射性物质。										

注：日等效最大操作量和操作方式见《电离辐射防护与辐射源安全基本标准》(GB 18871-2002)。

表 4 射线装置

(一) 加速器：包括医用、工农业、科研、教学等用途的各种类型加速器

序号	名称	类别	数量	型号	加速粒子	最大能量 (MeV)	额定电流 (mA) / 剂量率 (Gy/h)	用途	工作场所	备注
本项目不涉及加速器。										

(二) X 射线机，包括工业探伤、医用诊断和治疗、分析等用途

序号	名称	类别	数量	型号	最大管电 压 (kV)	最大管电 流 (mA)	用途	工作场所	备注
1	工业 CT	II	1 台	UNCT3200 型	450	3	无损检测	CT 检测室内	拟购

(三) 中子发生器，包括中子管，但不包括放射性中子源

序号	名称	类别	数量	型号	最大管电 压 (kV)	最大靶电 流 (mA)	中子强 度 (n/s)	用途	工作场所	氚靶情况			备注
										活度 (Bq)	贮存方式	数量	
本项目不涉及中子发生器。													

表 5 废弃物（重点是放射性废弃物）

名称	状态	核素名称	活度	月排放量	年排放总量	排放口浓度	暂存情况	最终去向
本项目不产生放射性废物。								
臭氧、氮氧化物	气态	/	/	/	/	/	/	经设备自带排风扇排放至 CT 检测室, CT 检测室自然通风将废气排放至厂房, 依托厂房现有排风系统排放至外环境
报废的工业 CT	固态	/	/	/	/	/	/	对其去功能化后, 按照相关要求处理, 保留相关手续并做好记录存档
生活垃圾	固态	/	/	/	/	/	/	依托芯洁科技生活垃圾收集系统收集后运至厂区生活垃圾暂存处, 交由环卫部门统一处理
废冷却油	液态	/	/	/	/	/	/	暂存于臻宝科技危险废物贮存点, 交给有资质的单位处理
生活污水	液态	/	/	/	/	/	/	依托园区现有生化池处理达到《污水综合排放标准》(GB8978-1996)三级标准后, 一并进入西彭园区污水处理厂深度处理达《污水综合排放标准》(GB8978-1996)一级标准后排放至长江

注：1、常规废弃物排放浓度，对于液态单位为 mg/l，固态为 mg/kg，气态为 mg/m³；年排放总量用 kg。

2、含有放射性的废物要注明，其排放浓度、年排放总量分别用比活度（Bq/L 或 Bq/kg 或 Bq/m³）和活度（Bq）。

表 6 评价依据

法规文件	<p>(1) 《中华人民共和国环境保护法》，2015 年 1 月 1 日施行修订版；</p> <p>(2) 《中华人民共和国环境影响评价法》，2018 年 12 月 29 日最新修正；</p> <p>(3) 《中华人民共和国放射性污染防治法》，2003 年 10 月 1 日施行；</p> <p>(4) 《建设项目环境保护管理条例》，国务院令第 682 号，2017 年 10 月 1 日施行修订版；</p> <p>(5) 《建设项目环境影响评价分类管理名录》（2021 年版），中华人民共和国生态环境部令第 18 号，2021 年 1 月 1 日施行；</p> <p>(6) 《放射性同位素与射线装置安全和防护条例》，国务院令第 449 号，2005 年 12 月 21 日施行；国务院令第 709 号，2019 年 3 月 2 日修订实施；</p> <p>(7) 《放射性同位素与射线装置安全许可管理办法》，生态环境部令第 20 号，2021 年 1 月 4 日修订实施；</p> <p>(8) 《放射性同位素与射线装置安全和防护管理办法》，原环境保护部令第 18 号，2011 年 5 月 1 日施行；</p> <p>(9) 《产业结构调整指导目录（2024 年本）》，2023 年 12 月 27 日中华人民共和国国家发展和改革委员会令第 7 号修改，2024 年 2 月 1 日起施行；</p> <p>(10) 《国家危险废物名录（2025 年版）》，2025 年 1 月 1 日起施行；</p> <p>(11) 《关于发布<射线装置分类>的公告》（原环境保护部、国家卫生和计划生育委员会公告 2017 年第 66 号，2017 年 12 月 5 日施行）；</p> <p>(12) 《重庆市环境保护条例》，2022 年 11 月 1 日修正施行；</p> <p>(13) 《重庆市辐射污染防治办法》，渝府令〔2020〕338 号，自 2021 年 1 月 1 日起施行。</p>
------	---

续表 6 评价依据

<p>技术标准</p>	<p>(1) 《建设项目环境影响评价技术导则 总纲》(HJ2.1-2016)；</p> <p>(2) 《辐射环境保护管理导则 核技术利用建设项目 环境影响评价文件的内容和格式》(HJ10.1-2016)；</p> <p>(3) 《电离辐射防护与辐射源安全基本标准》(GB18871-2002)；</p> <p>(4) 《工业探伤放射防护标准》(GBZ117-2022)；</p> <p>(5) 《工业 X 射线探伤室辐射屏蔽规范》(GBZ/T250-2014)及 2017 年修改单；</p> <p>(6) 《职业性外照射急性放射病诊断》(GBZ104-2017)；</p> <p>(7) 《工作场所有害因素职业接触限值第 1 部分：化学有害因素》(GBZ2.1-2019)；</p> <p>(8) 《职业性外照射个人监测规范》(GBZ128-2019)；</p> <p>(9) 《环境γ辐射剂量率测量技术规范》(HJ1157-2021)；</p> <p>(10) 《核技术利用建设项目重大变动清单(试行)》(环办辐射函〔2025〕313 号)。</p>
<p>其他</p>	<p>(1) 环境影响评价委托书，支撑性材料附件 1；</p> <p>(2) 重庆市企业投资项目备案证，支撑性材料附件 2；</p> <p>(3) 臻宝科技“臻宝科技材料与零部件研发项目”环评批复、芯洁科技“半导体设备及显示面板设备部件清洗修复生产线三期项目”环评批复，支撑性材料附件 3；</p> <p>(4) 芯洁科技竣工环境保护验收意见，支撑性材料附件 4；</p> <p>(5) 辐射安全相关管理制度，支撑性材料附件 5；</p> <p>(6) 本项目环境现状监测报告，支撑性材料附件 6；</p> <p>(7) ICRP 33 号出版物《医用外照射源的辐射防护》；</p> <p>(8) 《辐射所致臭氧的估算与分析》(王时进等，中华放射医学与防护杂志，1994 年 4 月第 14 卷第 2 期)；</p> <p>(9) 项目设计等其他相关资料。</p>

表 7 保护目标与评价标准

7.1 评价范围

根据《辐射环境保护管理导则 核技术利用建设项目 环境影响评价文件的内容和格式》（HJ10.1-2016）的相关规定，通常取装置所在场所实体屏蔽物边界外 50m 的范围为评价范围。因此，本项目以工业 CT 铅房屏蔽体外 50m 的范围作为项目辐射环境影响评价的范围。

7.2 保护目标

本项目工业 CT 拟布置于 6 号标准厂房 1F CT 检测室内，位于 AIN 造粒间的北侧，CT 检测室上空为 1F 架空区，正上方 2F 为刻蚀清洗间（非金属）及过道，楼下无建筑。本项目铅房 50m 范围内主要为厂房内生产区、办公区和辅助用房，以及厂房外绿化、厂内道路、荒地、市政道路等，本项目周边保护目标主要为从事本项目设备操作的辐射工作人员以及铅房周围活动的其他公众成员。详见表 7-1 所示。

表 7-1 本项目铅房外环境保护目标一览表

序号	环境保护目标名称	方向	与铅房最近距离	最低高差	敏感目标特征	主要影响因素	影响人群
1	CT 检测室	四周	紧邻	无	项目用房，约 2 人	X 射线	辐射工作人员
2	过道、更衣室、焊接区、卫生间、更鞋室、电梯厅、保安室等	东北侧	2.5~29m	无	厂房 1F 辅助用房及焊接区，约 10 人		公众成员
3	绿化及厂区道路、办公室、凉亭等	东北侧	29~50m	无	厂内公共区域及厂房辅助用房（1F），约 5 人		公众成员
4	研发人员办公室、过道、楼梯间、报警阀间等	东侧	2~15m	无	厂房 1F 办公区及辅助用房，约 20 人		公众成员
5	AIN 烧结区、空压机房、储气罐、氩气格子气存放点、电梯、楼梯间等	东南侧	4.5~15m	无	厂房 1F 生产区及辅助用房，约 20 人		公众成员
6	绿化及厂区道路等	东北侧、东侧、东南侧	15~40m	无	厂内公共区域		公众成员
7	荒地	东北侧、东侧、东南侧	40~50m	无	厂外荒地		公众成员

续表 7 保护目标与评价标准

表 7-1 本项目铅房外环境保护目标一览表							
序号	环境保护目标名称	方向	与铅房最近距离	最低高差	敏感目标特征	主要影响因素	影响人群
8	AIN 造粒间、设备间、AIN 配料间、生坯成型室、陶瓷材料区、罐粉室、陶瓷烧结区、卸货平台通道等	南侧	3~50m	无	厂房 1F 生产区，约 20 人		公众成员
9	半成品堆放区	西侧、西南侧	1.5~14m	无	厂房 1F 辅助用房，约 10 人		公众成员
10	喷涂房、等离子熔射区、干燥除湿负压车间、气体室、楼梯间、空调机房、冷却塔等	西南侧	14~50m	无	厂房 1F 生产区及辅助用房，约 50 人		公众成员
11	机器人自动喷涂、厂房过道等	西侧	14~19m	无	厂房 1F 生产区及辅助用房，约 5 人		公众成员
12	废气及除尘处理设施、厂区道路等	西侧	19~27m	无	厂内公共区域，约 6 人		公众成员
13	市政道路、其他厂区过道及绿化等	西侧	27~50m	无	厂外车行道和人行道、其他厂区公共区域，约 20 人		公众成员
14	办公室、物料堆放、电梯、楼梯间等	西北侧	2~30m	无	厂房 1F 办公区及辅助用房，约 30 人		公众成员
15	货物间、会议室、闲置区域、过道、闲置区域及物料堆放区	北侧	2~30m	无	厂房辅助用房，约 10 人		公众成员
16	绿化及厂区道路、附属设施、废水处理设施等	北侧、西北侧	30~50m	无	厂内公共区域，约 10 人		公众成员
17	刻蚀清洗间（非金属）及过道、生产车间及办公室等（2F~楼顶）	楼上	/	+7.3	厂房 2F 至楼顶生产车间及办公室区域，约 100 人		公众成员

备注：+表示高于铅房所在地面。

7.3 评价标准

(1) 《电离辐射防护与辐射源安全基本标准》（GB18871-2002）

本标准适用于实践和干预中人员所受电离辐射照射的防护和实践中源的安全。

第 4.3.2.1 款 应对个人受到的正常照射加以限值，以保证本标准 6.2.2 规定

续表 7 保护目标与评价标准

的特殊情况外,由来自各项获准实践的综合照射所致的个人总有效剂量和有关器官或组织的总当量剂量不超过附录 B (标准的附录 B) 中规定的相应剂量限值。不应将剂量限值应用于获准实践中的医疗照射。

B1 剂量限值

第 B1.1.1.1 款 应对任何工作人员的职业照射水平进行控制,使之不超过下述限值:由审管部门决定的连续 5 年的年平均有效剂量(但不可作任何追溯性平均), 20mSv 作为职业照射剂量限值。

第 B1.2 款 公众照射

实践使公众中有关关键人群组的成员所受到的平均剂量估计值不应超过下述限值:年有效剂量, 1mSv。

(2) 《工业探伤放射防护标准》(GBZ117-2022)

本标准规定了 X 射线和 γ 射线探伤的放射防护要求。

本标准适用于使用 600kV 及以下的 X 射线探伤机和 γ 射线探伤机进行的探伤工作(包括固定式探伤和移动式探伤),工业 CT 探伤和非探伤目的同辐射源范围的无损检测参考使用。

第 5.1 条 X 射线探伤机

第 5.1.1 条 X 射线探伤机在额定工作条件下,距 X 射线管焦点 100cm 处的漏射线所致周围剂量当量率应符合表 1 (本报告表 7-2) 的要求。

表 7-2 X 射线管头组装体漏射线所致周围剂量当量率控制值

管电压, kV	漏射线所致周围剂量当量率, mSv/h
>200	<5

第 6.1 条 探伤室放射防护要求

第 6.1.3 条 探伤室墙体和门的辐射屏蔽应同时满足:

a) 关注点的周围剂量当量参考控制水平,对放射工作场所,其值应不大于 100 μ Sv/周,对公众场所,其值应不大于 5 μ Sv/周;

b) 屏蔽体外 30cm 处周围剂量当量率参考控制水平应不大于 2.5 μ Sv/h。

第 6.1.4 条 探伤室顶的辐射屏蔽应满足:

a) 探伤室上方已建、拟建建筑物或探伤室旁邻近建筑物在自辐射源点到探伤室顶内表面边缘所张立体角区域内时,探伤室顶的辐射屏蔽要求同 6.1.3;

续表 7 保护目标与评价标准

b) 对没有人员到达的探伤室顶, 探伤室顶外表面 30cm 处的周围剂量当量率参考控制水平通常可取 $100\mu\text{Sv/h}$ 。

第 6.1.5 条 探伤室应设置门-机联锁装置, 应在门(包括人员进出门和探伤工件进出门)关闭后才能进行探伤作业。门-机联锁装置的设置应方便探伤室内部的人员在紧急情况下离开探伤室。在探伤过程中, 防护门被意外打开时, 应能立刻停止出束或回源。探伤室内有多台探伤装置时, 每台装置均应与防护门联锁。

第 6.1.6 条 探伤室门口和内部应同时设有显示“预备”和“照射”状态的指示灯和声音提示装置, 并与探伤机联锁。“预备”信号应持续足够长的时间, 以确保探伤室内人员安全离开。“预备”信号和“照射”信号应有明显的区别, 并且应与该工作场所内使用的其他报警信号有明显区别。在醒目的位置处应有对“照射”和“预备”信号意义的说明。

第 6.1.7 条 探伤室内和探伤室出入口应安装监视装置, 在控制室的操作台应有专用的监视器, 可监视探伤室内人员的活动和探伤设备的运行情况。

第 6.1.8 条 探伤室防护门上应有符合 GB 18871 要求的电离辐射警告标志和中文警示说明。

第 6.1.9 条 探伤室内应安装紧急停机按钮或拉绳, 确保出现紧急事故时, 能立即停止照射。按钮或拉绳的安装, 应使人员处在探伤室内任何位置时都不需要穿过主射线束就能够使用。按钮或拉绳应带有标签, 标明使用方法。

第 6.1.10 条 探伤室应设置机械通风装置, 排风管道外口避免朝向人员活动密集区。每小时有效通风换气次数应不小于 3 次。

第 6.1.11 条 探伤室应配置固定式场所辐射探测报警装置。

第 6.2 条 探伤室探伤操作的放射防护要求

第 6.2.1 条 对正常使用的探伤室应检查探伤室防护门-机联锁装置、照射信号指示灯等防护安全措施。

第 6.2.2 条 探伤工作人员在进入探伤室时, 除佩戴常规个人剂量计外, 还应携带个人剂量报警仪和便携式 X- γ 剂量率仪。当剂量率达到设定的报警阈值报警时, 探伤工作人员应立即退出探伤室, 同时防止其他人进入探伤室, 并立即向辐射防护负责人报告。

续表 7 保护目标与评价标准

第 6.2.3 条 应定期测量探伤室外周围区域的剂量率水平，包括操作者工作位置和周围毗邻区域人员居留处。测量值应与参考控制水平相比较。当测量值高于参考控制水平时，应终止探伤工作并向辐射防护负责人报告。

第 6.2.4 条 交接班或当班使用便携式 X- γ 剂量率仪前，应检查是否能正常工作。如发现便携式 X- γ 剂量率仪不能正常工作，则不应开始探伤工作。

第 6.2.5 条 探伤工作人员应正确使用配备的辐射防护装置，如准直器和附加屏蔽，把潜在的辐射降到最低。

第 6.2.6 条 在每一次照射前，操作人员都应该确认探伤室内部没有人员驻留并关闭防护门。只有在防护门关闭、所有防护与安全装置系统都启动并正常运行的情况下，才能开始探伤工作。

第 8.3 条 探伤室放射防护要求

第 8.3.1 条 检测条件

检测条件应符合如下要求：

a) X 射线探伤机应在额定工作条件下、探伤机置于与测试点可能的最近位置，如使用周向式探伤机应使装置处于周向照射状态；主屏蔽的检测应在没有探伤工件时进行，副屏蔽的检测应在有探伤工件时进行。

b) γ 射线探伤验收检测时，应在额定装源活度、没有探伤工件、探伤机置于与测试点可能的最近位置进行；常规检测时，按照实际工作状态进行检测。

(3) 《工业 X 射线探伤室辐射屏蔽规范》（GBZ/T250-2014）

第 3.1.1 条 探伤室墙和入口门外周围剂量当量率和每周周围剂量当量应满足下列要求：

a) 周剂量参考控制水平（ H_c ）和导出剂量率参考控制水平（ $\dot{H}_{c,d}$ ）：

1) 人员在关注点的周围剂量参考控制水平 H_c 如下：

职业工作人员： $H_c \leq 100 \mu\text{Sv}/\text{周}$

公众： $H_c \leq 5 \mu\text{Sv}/\text{周}$

第 3.1.2 条 探伤室顶的剂量率参考控制水平应满足下列要求：

2) 对不需要人员到达的探伤室顶，探伤室顶外表面 30cm 处的剂量率参考控制水平通常可取为 $100 \mu\text{Sv}/\text{h}$ 。

续表 7 保护目标与评价标准

第 3.2 条 需要屏蔽的辐射

第 3.2.2 条 散射辐射考虑以 0° 入射探伤工件的 90° 散射辐射。

(4) 评价标准及相关参数值

根据《电离辐射防护与辐射源安全基本标准》(GB18871-2002) 要求, 辐射工作人员年有效剂量不超过 20mSv, 公众成员年有效剂量不超过 1mSv; 根据臻宝科技提供的资料, 臻宝科技辐射工作人员年剂量管理目标值: 5mSv, 公众成员年剂量管理目标值: 0.1mSv。铅房周围剂量当量率以不大于 $2.5\mu\text{Sv/h}$ 进行控制。

7.4 铅房辐射屏蔽的剂量参考控制水平

(1) 相关要求

使用《工业 X 射线探伤室辐射屏蔽规范》(GBZ/T250-2014) 中公式。

①周剂量参考控制水平 (H_c) 和导出剂量率参考控制水平 ($\dot{H}_{c,d}$):

人员在关注点的周剂量参考控制水平 H_c 如下:

职业工作人员: $H_c \leq 100\mu\text{Sv/周}$

公众: $H_c \leq 5\mu\text{Sv/周}$

②相应 H_c 的导出剂量率参考控制水平 $\dot{H}_{c,d}$ ($\mu\text{Sv/h}$) 按式 (1) 计算:

$$\dot{H}_{c,d} = H_c / (t \cdot U \cdot T) \quad \text{式 (7-1)}$$

式中:

H_c —周剂量参考控制水平, 单位为微希每周 ($\mu\text{Sv/周}$);

U —探伤装置向关注点方向照射的使用因子;

T —人员在相应关注点驻留的居留因子;

t —探伤装置周照射时间, 单位为小时每周 (h/周)。 t 按式 (2) 计算:

$$t = \frac{W}{60 \cdot I} \quad \text{式 (7-2)}$$

式中:

W —X 射线探伤的周围工作负荷 (平均每周 X 射线探伤照射的累积“mA·min”值), mA·min/周;

续表 7 保护目标与评价标准

60—小时与分钟的换算关系；

I—X 射线探伤装置在最高管电压下的常用最大管电流，单位为毫安 (mA)。

b) 关注点最高剂量率参考控制水平 $\dot{H}_{c,max}$ ：

$$\dot{H}_{c,max} = 2.5 \mu\text{Sv/h}$$

c) 关注点剂量率参考控制水平 \dot{H}_c ：

\dot{H}_c 为上述 a) 中的 $\dot{H}_{c,d}$ 和 b) 中的 $\dot{H}_{c,max}$ 二者的较小值。

(2) 剂量率参考控制水平的确定

根据臻宝科技提供资料，本项目工业 CT 周工作负荷见表 7-3；根据 GBZ/T250-2014 附录 A，居留因子取值原则见表 7-4，剂量率参考控制水平核算表见表 7-5。

表 7-3 X 射线探伤装置工作负荷

设备型号	最大电压	最大电流	周最大曝光次数	单次曝光	周最大照射时间 (t)
UNCT3200 型	450kV	3mA	2 次/周	4h/次	8h/周

表 7-4 不同工作场所与环境条件下的居留因子

场所	居留因子	示例	备注
全居留	1	控制室、暗室、办公室、邻近建筑物中的驻留区	GBZ/T250-2014 附录 A
部分居留	1/2~1/5	走廊、休息室、杂物间	
偶然居留	1/8~1/40	厕所、楼梯、人行道	

表 7-5 铅房剂量率参考控制水平核算表

方向与关注点		U	T	t (h/周)	Hc (μSv/周)	$\dot{H}_{c,d}$ (μSv/h)	剂量率参考控制水平 $\dot{H}_{c,max}$ (μSv/h)	本项目剂量率参考控制水平 \dot{H}_c (μSv/h)	需屏蔽的辐射源
铅房左侧	CT 检测室	1	1	8	100	25	2.5	2.5	有用线束
铅房后侧	CT 检测室	1	1	8	100	25	2.5	2.5	泄漏辐射、散射辐射
铅房右侧	CT 检测室	1	1	8	100	25	2.5	2.5	
铅房	CT 检	1	1	8	100	25	2.5	2.5	

续表 7 保护目标与评价标准

前侧	测室								
	顶棚	1	1/40	8	5	50	2.5	2.5	有用线束/泄漏辐射、散射辐射
	底板	/	/	/	/	/	/	2.5	泄漏辐射、散射辐射

备注：① \dot{H}_c 为 $\dot{H}_{c \cdot d}$ 和 $\dot{H}_{c \cdot \max}$ 二者的较小值；②铅房四周均为工作人员活动区域，故周剂量参考控制水平均按 $100\mu\text{Sv}/\text{周}$ 考虑，四周居留因子按工作人员在检测室内的活动取 1，顶棚为架空，除检修人员外无人到达，居留因子取 1/40；③底板无人到达， \dot{H}_c 保守取 $2.5\mu\text{Sv}/\text{h}$ 。
综上所述，结合本项目实际情况，确定本项目的主要评价目标见表 7-6 所示。

表 7-6 项目主要评价标准及相关参数汇总表

序号	项目	控制限值	采用的标准
1	年剂量管理目标值	辐射工作人员：5mSv 公众成员：0.1mSv	GB18871-2002 及建设单位管理要求
2	周剂量管理目标值	职业工作人员周剂量： $\leq 100\mu\text{Sv}/\text{周}$ 公众成员周剂量： $\leq 5\mu\text{Sv}/\text{周}$	GBZ/T250-2014
3	铅房外周围剂量当量率	专用铅房屏蔽体外 30cm 处周围剂量当量率： $\leq 2.5\mu\text{Sv}/\text{h}$	GBZ117-2022 GBZ/T250-2014
4	通风要求	CT 铅房有效通风换气次数应不小于 3 次/h	GBZ117-2022

表 8 环境质量和辐射现状

8.1 项目地理位置和场所位置

臻宝科技本项目位于重庆市九龙坡区西彭镇宝恒路 9 号，本项目拟位于 CT 检测室内，地理位置图见附图 1，具体场所位置见附图 2、附图 3。

8.2 辐射环境质量现状

为掌握本项目所在场址的辐射环境背景水平，2025 年 12 月 25 日重庆联尔医学研究院有限公司对项目所在场址的辐射环境质量进行了现状监测，监测结果见渝联辐环检字[2025]00011 号。

(1) 监测因子：环境 γ 辐射剂量率

(2) 监测方法和依据：

表 8-1 监测方法和依据

监测项目	监测方法	监测依据
环境 γ 辐射剂量率	仪器法	《环境 γ 辐射剂量率测量技术规范》HJ 1157-2021

(3) 监测仪器

监测仪器情况见表 8-2。

表 8-2 监测仪器情况

仪器名称	型号	仪器编号	计量检定证书编号	有效期至	校准因子
便携式 X- γ 剂量率仪	BH3103B	ZRSB-FS-30	DLjl2025-09777	2026.7.27	1.08

(4) 监测点位：共设 12 个点。具体监测布点见图 8-1、8-2。

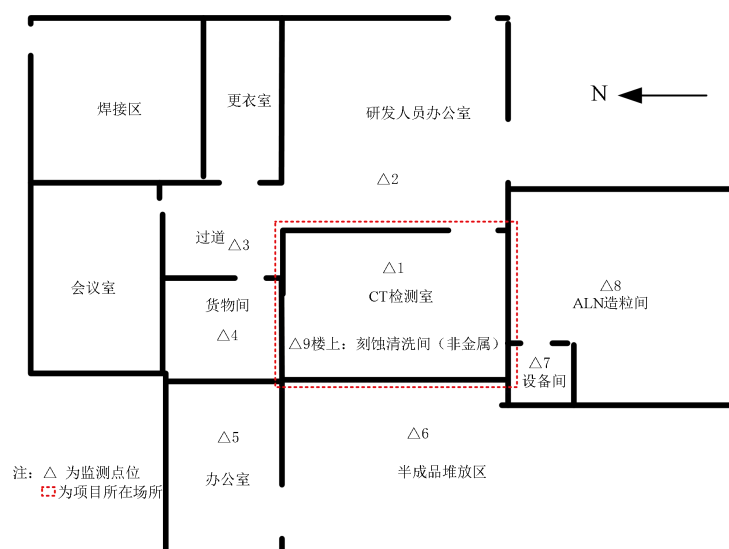


图 8-1 拟建项目监测布点图

续表 8 环境质量和辐射现状

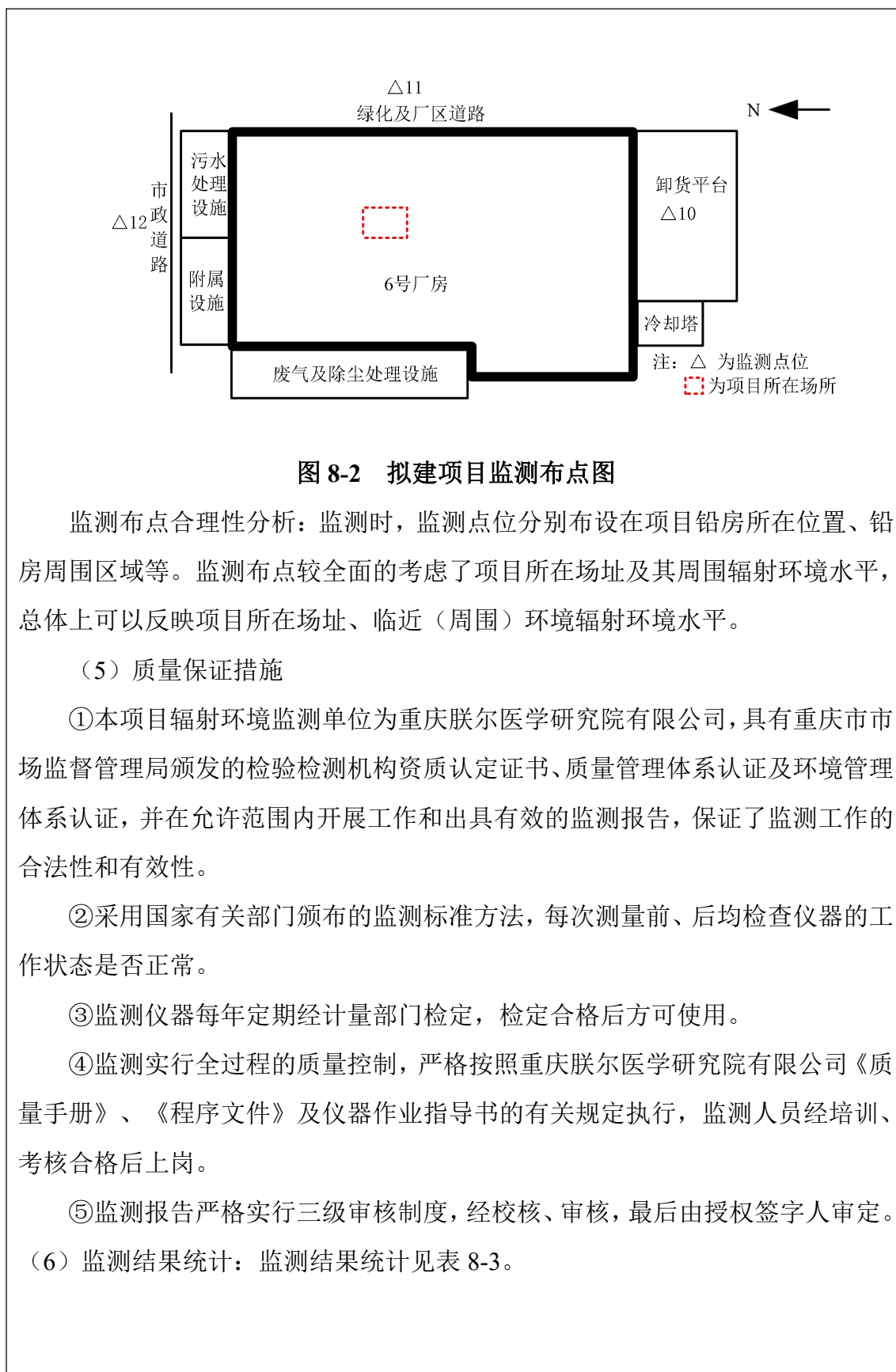


图 8-2 拟建项目监测布点图

监测布点合理性分析：监测时，监测点位分别布设在项目铅房所在位置、铅房周围区域等。监测布点较全面的考虑了项目所在场址及其周围辐射环境水平，总体上可以反映项目所在场址、临近（周围）环境辐射环境水平。

（5）质量保证措施

①本项目辐射环境监测单位为重庆联尔医学研究院有限公司，具有重庆市市场监督管理局颁发的检验检测机构资质认定证书、质量管理体系认证及环境管理体系认证，并在允许范围内开展工作和出具有效的监测报告，保证了监测工作的合法性和有效性。

②采用国家有关部门颁布的监测标准方法，每次测量前、后均检查仪器的工作状态是否正常。

③监测仪器每年定期经计量部门检定，检定合格后方可使用。

④监测实行全过程的质量控制，严格按照重庆联尔医学研究院有限公司《质量手册》、《程序文件》及仪器作业指导书的有关规定执行，监测人员经培训、考核合格后上岗。

⑤监测报告严格实行三级审核制度，经校核、审核，最后由授权签字人审定。

（6）监测结果统计：监测结果统计见表 8-3。

续表 8 环境质量和辐射现状

表 8-3 本项目辐射环境监测结果统计		
监测点位编号	监测点位描述	环境 γ 辐射剂量率 (nGy/h)
△1	项目拟建位置	66
△2	研发人员办公室	65
△3	过道	65
△4	货物间	66
△5	办公室	67
△6	半成品堆放区	61
△7	设备间	62
△8	AIN 造粒间	65
△9	楼上刻蚀清洗间（非金属）	69
△10	卸货平台通道	61
△11	厂区道路	61
△12	市政道路	65

注：监测结果未扣除宇宙射线响应值。

根据监测统计结果可知，本项目拟建场址及周围环境 γ 辐射剂量率的监测值在 61~69nGy/h 之间（未扣除宇宙射线的响应值）。根据《2024 年重庆市辐射环境质量报告书》中辐射环境质量状况数据，累积剂量法测得的重庆市 γ 空气吸收剂量率年均值范围为 79.2nGy/h~108nGy/h（未扣除宇宙射线响应值），全市点位年均值为 96.1nGy/h（未扣除宇宙射线响应值）。两者相比，本项目拟建场址环境 γ 辐射剂量率均在重庆市 2024 年环境 γ 空气吸收剂量率正常涨落范围内。

表 9 项目工程分析与源项

9.1 建设阶段工艺流程及产污环节

本项目拟购置工业 CT 为整体自屏蔽式设备，拟放置在 6 号标准厂房 1F 预留 CT 检测室，设备拟安装场址已建设完成，本项目施工期主要为工业 CT 及各类防护设施的安装（工业 CT 为成套设备的组装，不需要现场焊接）及调试。整个施工过程基本由人工完成，不使用大型机械。产生的废弃物主要为设备外包装、安装人员生活垃圾和生活污水等，包装垃圾和生活垃圾均统一收集后由当地环卫部门集中处置，生活污水依托园区污水处理站处理后排入市政管网。调试过程的影响因子主要为电离辐射，与营运期一致，其影响和污染防治措施参考营运期内容。

9.2 运行阶段（含调试阶段）工艺流程及产污环节

9.2.1 设备主要组成及工作方式

（1）X 射线机系统

本项目工业 CT 为立式结构单源单探工业 CT 系统，包括射线源系统、探测器系统、机械装置系统、电气系统、软件系统、辐射安全防护系统等组成。

射线源系统功能为产生 X 射线，本项目以 450kV 射线机作为射线源。

探测器系统功能为接收 X 射线，并转换为数字信号，传送到计算机工作站。

机械装置系统采用立式布局结构，为 X 射线源、探测器、被测工件等提供支撑平台，在控制系统的协调下实现扫描需要的各种运动。该分系统包含射线源升降、探测器升降、立式转台旋转、转台垂直射线方向运动、转台沿着射线方向运动等，可对工件的任何指定部位进行精确定位和扫描。

电气系统功能为控制机械装置运动、射线源出束、探测器采集,配合控制软件，实现 CT 扫描运动；以可编程控制器（PLC）为控制核心，各轴限位信息均反馈至 PLC 中，运动信息经 PLC 逻辑计算后传输至轴电机，各轴即可自动精确移动至预定位置，具有非接触型限位、机械硬限位双重保护功能，保证系统安全可靠运行，具有自检自诊断、状态监控、运动控制（自动控制与手动控制）、系统安全保护（含自动保护和急停保护）、数据采集同步控制、系统初始化等功能。包括运动控制柜、扫描计算机、控制器、操作台等。主要包括运动控制系统、运动控制柜、现场控制盒、系统操作台等。

辐射安全防护系统功能为防止辐射事故发生、减轻辐射事故严重程度,确保工作人员及公众、环境安全，主要包括防护铅房、安全连锁设备、安全警示设备、

续表 9 项目工程分析与源项

摄像监视设备等。

软件功能为实现 CT 系统控制、人机交互操作，完成 CT 扫描，并对采集的数据进行重建、处理分析，包括采集控制软件、重建及图像查看软件、计算机工作站等。

X 射线机系统主要性能参数详见表 9-1 所示。X 射线管头、高压发生器外观典型照片见图 9-1、图 9-2，设备示意照片见图 9-3。

表 9-1 X 射线机系统主要性能参数

类别	主要技术参数	指标
X 射线系统		
射线源	最大管电压	450kV
	最大管电流	3mA
	冷却方式	油冷
	X 射线束辐射角	垂直40°，水平30°
	射线管焦点尺寸	0.063mm/0.1mm/0.25mm/0.35mm
	滤过条件	2mmBe+0.1mmFe
	X 射线距辐射源点(靶点) 1m 处发射率	3.81mGy.m ² /mA.min
	焦距	1579mm
	高压电缆	长度15m
	高频高压发生器	工作频率为25kHz
探测器系统		
探测器	探测器有效面积	426mm×426mm
	A/D 转换	16bit
	接收能量范围	40kV-450kV
	闪烁体	DRZ-Fine
机械装置系统	射线源、探测器升降	升降行程800mm
	立式转台	360°
	转台垂直射线方向移动	500mm
	转台沿着射线方向移动	800mm
	探测器沿着射线方向移动	800mm
电气系统	包括运动控制柜、扫描计算机、控制器等	
软件系统	采集控制计算机	操作系统: Windows10/处理器: I7-13700KF/内存: 128G/固态硬盘: 1TSSD/存储硬盘: 4TSSD/显卡: RTX3060*2/显示器: 32英寸, 400万像素, 彩色/网卡: 万兆网卡
	重建与分析计算机	操作系统: Windows10及以上/处理器: 至强系列, 双 处理器/内存: 512G/固态硬盘: 1T SSD/数据

续表 9 项目工程分析与源项

	存储硬盘：4TSSD/显卡：RTXA5000（显存24G，双显卡）/显示器：32英寸，400万像素，彩色 网卡：双口万兆网卡
注：由于厂家提供的 X 射线距辐射源点（靶点）1m 处发射率为3.81mGy.m ² /mA.min，故本项目保守估计按 X 射线距辐射源点(靶点)1m 处输出量保守估计按 ICRP33 图3取值为 G=35mGy.m ² /mA.min(3mmCu 过滤条件下)，下文不再赘述。	



图 9-1 X 射线管头



图 9-2 高压发生器

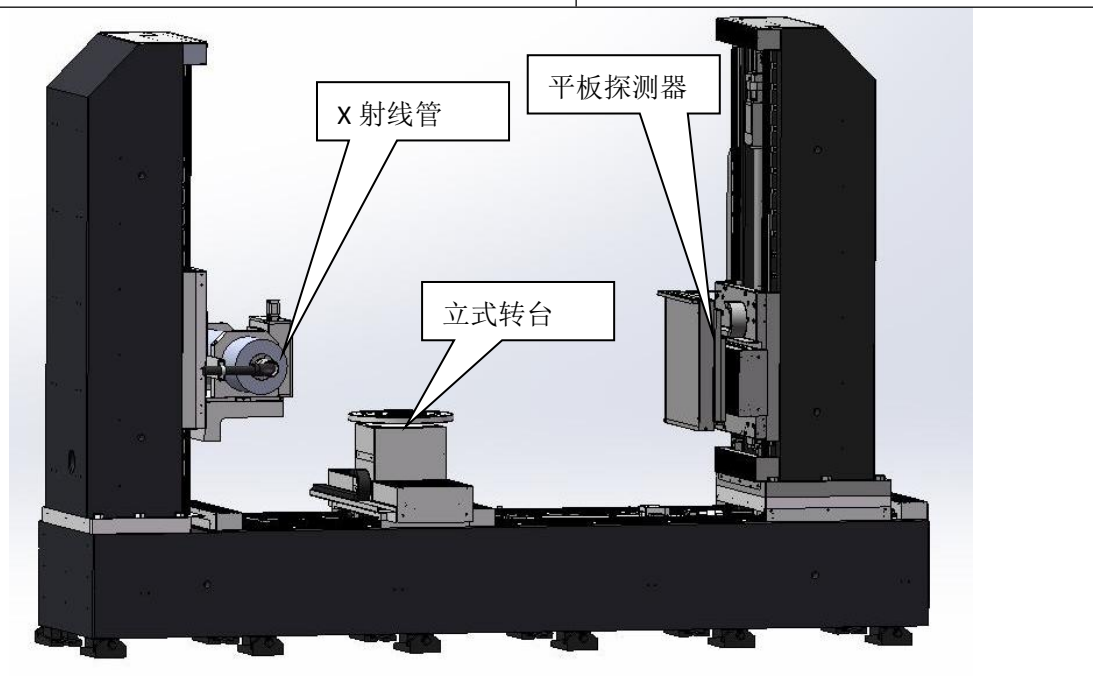


图 9-3 机械装置

(2) 操作台

操作台上配置有铅门开关、电脑启动指示灯、急停按钮、电脑操作显示器、电源钥匙开关，载物台移动摇杆、X 射线发生器及平板探测器移动摇杆。

续表 9 项目工程分析与源项

(3) 铅房

铅房外观尺寸：3896mm（长）×2054mm（宽）×2731mm（高）；净空尺寸：3281mm（长）×1654mm（宽）×2215mm（高）；铅门尺寸：1104mm×2040.5mm（工件与检修共用）；门洞尺寸：995mm×1939mm。

(4) 工作方式

本项目是利用工业 CT 对工件进行 X 射线固定式无损探伤检测，工作方式为辐射工作人员将检测工件固定在铅房内的样品扫描转台上，然后工业 CT 开机出束对检测工件进行扫描，根据检测工件大小选择球管升降高度，检测时，射线管不移动位置，射线连续出束，检测工件通过样品扫描转台转动，可以达到对检测工件进行检测的目的。检测图像通过数字平板探测器系统输出到计算机的显示器上，工作人员观察检测图像，确认检测结果。本项目拟配置的设备含自屏蔽铅房，出束期间，工作人员均在铅房外操作。

9.2.2 工作原理及工作流程

(1) 工作原理

① X 射线产生原理

X 射线管主要由射线管和高压电源组成，X 射线管由安装在真空玻璃壳中的阴极和阳极组成，阴极是钨制灯丝，它装在聚焦杯中。当灯丝通电加热时，电子就“蒸发”出来，聚焦杯使这些电子聚集成束，直接向嵌在铜阳极中的靶体射击。高压电压加在 X 射线管的两极之间，使电子在射到靶体之前被加速达到很高的速度。高速电子与靶物质发生碰撞，就会产生韧致 X 射线和低于入射电子能量的特征 X 射线。靶体一般用高原子序数的难熔金属如钨、铂、金等制成。X 射线管结构及原理示意图见图 9-4。

② 实时成像原理

X 射线通过物质时，其强度逐渐减弱，X 线束朝探测器方向出束，根据工件的摆放位置、厚度等，调节电流电压等来对工件进行 X 射线检测。当 X 线射向工件时，射线穿过工件被探测器接收，产生信号。因为物体各种组件的疏密程度不同，X 线的穿透能力不同，所以探测器接收到的射线就有了差异。将所接收的这种有差异的射线信号，转变为数字信息后由计算机进行处理，输出到显示的荧

续表 9 项目工程分析与源项

光屏上显示出图像。就可判断出缺陷图像，从而达到 X 射线无损检测的目的。

本项目工业 CT 利用 X 射线源提供 X 射线，根据 X 射线透过工件的衰减情况实现以各点的衰减系数表征的计算机扫描图像重建。高精度数控样品扫描转台实现扫描时工件的旋转或平移；探测器系统用来接收穿过工件的射线信号，经放大和模数转换后传入计算机；计算机系统包括软件和硬件，主要进行图像采集和三维重建，从而获得物体内部结构信息；安全防护屏蔽室用于射线安全防护。工业 CT 机工作原理见图 9-5。

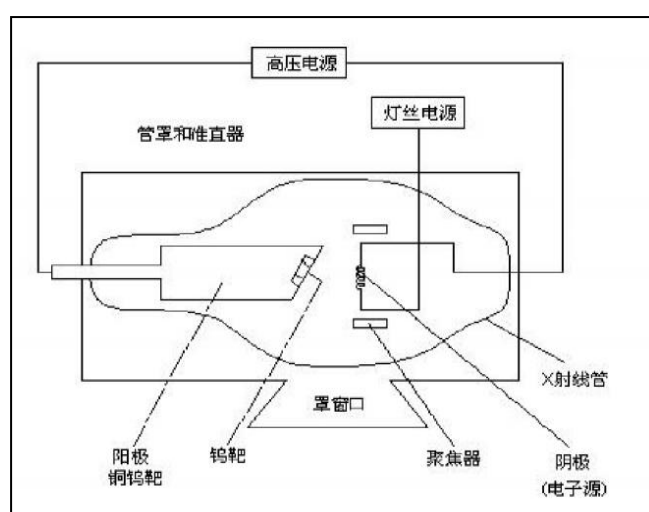


图 9-4 X 射线管原理示意图

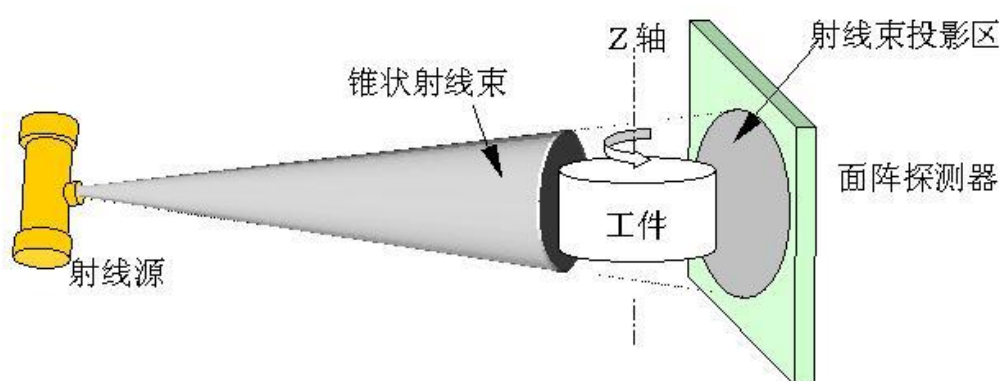


图 9-5 工业 CT 机结构工作原理简图

(2) 工艺流程

在工作前必须做好一切准备，根据探伤规范要求，调节好所需要的电流电压，准备检测后，非辐射工作人员不得进入 CT 检测室，以免发生误照事故。

续表 9 项目工程分析与源项

①检测前将系统电源打开，打开计算机图像显示器等。确保检测前平台无其他物品影响检测。

②打开图像处理软件。铅门完全打开，打开电脑限位界面铅门开限位及限位红色指示灯，按下操作台电脑启动按钮，系统进行启动操作（不出射线），电脑启动指示灯闪烁，当指示灯常亮则表示电脑启动初始化完成。

③使用工业 CT 对受检工件进行检测时，受检工件由工作人员使用推车运至 CT 检测室内，待设备初始化完成后辐射工作人员将工件放置于设备内载物台上。

检测过程为：确保无人员在铅门处逗留并关闭铅门，根据工件大小及形状设置相应参数，打开射线检测工件。

检测期间，工件固定在载物台上，载物台相对位于铅房中部。工业 CT 通过操作台上操作界面控制载物台位置、C 型臂高度来检测工件，检测完毕后工作人员打开铅门，由工作人员取走工件，以此方式检测下一个工件。

④全部工件检测完成，关闭高压电源，分析检测结果，出具电子分析报告（不需洗片）。再关闭软件和计算机。最后关闭总电源。

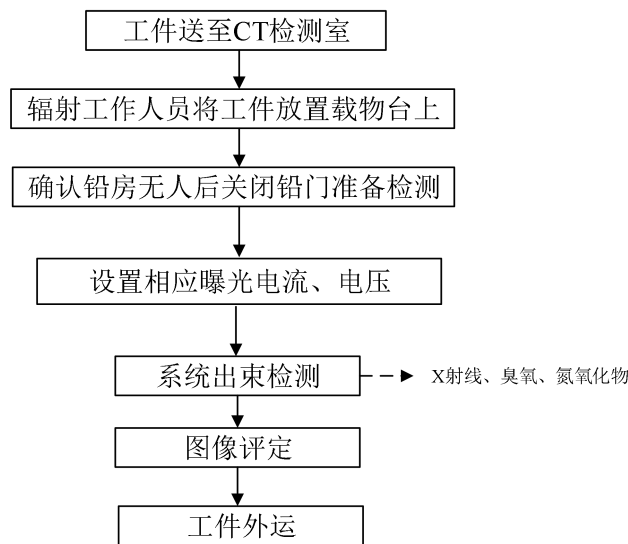


图 9-5 项目 X 射线无损检测工艺流程及产排污简图

9.3 人流物流路径

(1) **物流路径：**待检工件由 AIN 烧结区工人搬运至 CT 检测室东侧门外待检区，再由辐射工作人员将工件搬入 CT 检测室内，经铅门放入铅房内载物台，

续表 9 项目工程分析与源项

检测完成后由辐射工作人员将已检工作放回 CT 检测室外已检区，由工人原路运回。

(2) **人员路径：**检修人员经 CT 检测室门进入 CT 检测室内，由铅房铅门进入，检修完成后原路返回，除检修外人员不进入铅房，检修必须是设备呈关机状态下进行；辐射工作人员仅在铅房外、CT 检测室内活动，不进入铅房；ALN 烧结区生产线工件搬运工人不进入探伤区域。

本项目人流物流路径规划图见图 9-6。

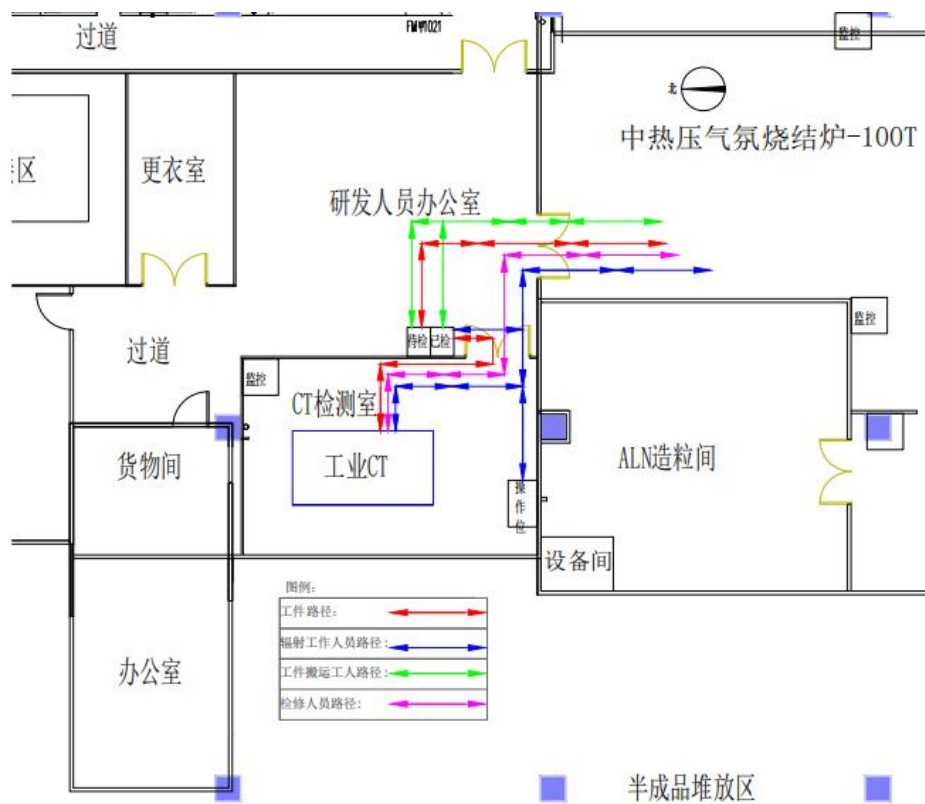


图 9-6 项目人流物流路径规划示意图

9.4 污染源项分析

根据工艺流程可知，X 射线无损检测工作产生的污染物主要有设备曝光时的 X 射线、废气（臭氧、氮氧化物）等。

9.4.1 电离辐射

由工业 CT 工作原理可知，X 射线是随机器的开、关而产生和消失，本项目使用的工业 CT 只有在开机并处于出束状态时（曝光状态）才会发出 X 射线。因此，在开机曝光期间，X 射线成为污染环境的主要污染因子。

续表 9 项目工程分析与源项

根据项目 X 射线探伤工作流程,工业 CT 与电离辐射危害有关的辐射安全环节主要为 X 射线球管出束照射工件期间,它产生的 X 射线能量在零和曝光管电压之间,为连续能谱分布,其穿透能力与 X 射线管的管电压和出口滤过有关。辐射场中的 X 射线包括有用线束、漏射线和散射线。

(1) 有用线束:本项目工业 CT 为 450kV 射线源,根据 ICRP33 图 3,可得 450kV 射线源距靶 1m 处主射束在 3mmCu 的过滤条件下的最大输出量为 35mGy/mA·min。

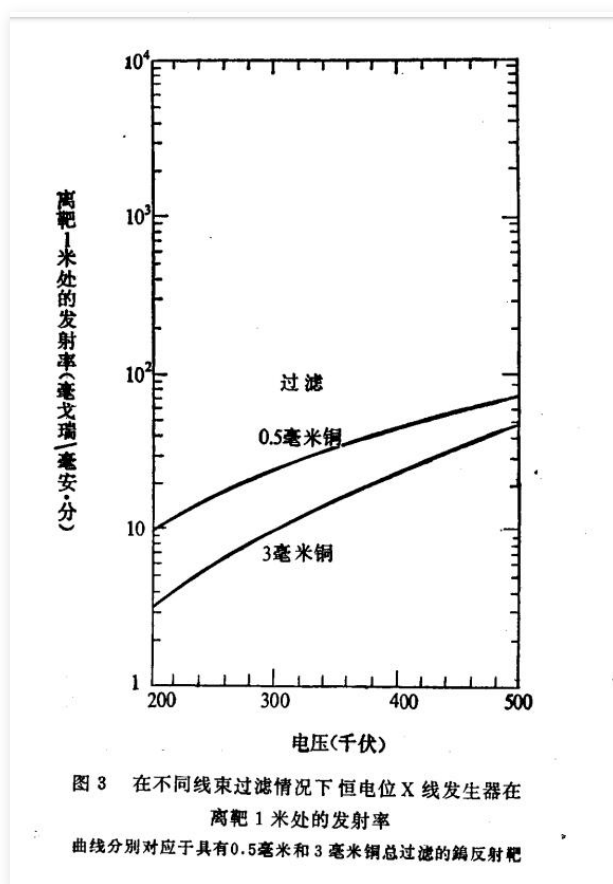


图 9-7 在不同线束过滤情况下恒电位 X 射线发生器在离靶 1 米处的发射率

(2) 漏射线:由 X 射线管发射的透过 X 射线管组装体的射线。根据《工业探伤放射防护标准》(GBZ117-2022)表 1 可知,UNCT3200 型(450kV)距 X 射线管焦点 1m 处的漏射线周围剂量当量率小于 5mSv/h。

(3) 散射线:由有用线束及漏射线在各种散射体(检测工件、射线接收装置、地面、墙壁等)上散射产生的射线。一次散射或多次散射,其强度与 X 射线能量、X 射线机的输出量、散射体性质、散射角度、面积和距离有关。

续表 9 项目工程分析与源项

《工业 X 射线探伤室辐射屏蔽规范》（GBZ/T250-2014）表 2 未列出 450kV 工业探伤机 X 射线散射辐射能量，根据《辐射防护导论》，散射线能量计算公式如下：

$$E = \frac{E_0}{1 + \frac{E_0}{0.511}(1 - \cos \alpha)}$$

通过上式计算得出 450kV 的 X 射线 90° 散射辐射能量最高，其值为 239kV，本次预测保守 TVL 按散射后的射线能量 250kV 确定。

9.4.2 其他源项分析

本项目主要是在工业 CT 无损检测作业过程中产生的 X 射线，不产生放射性“三废”。

（1）废气

在 X 射线无损检测作业时，X 射线使空气电离产生少量臭氧（O₃）和氮氧化物（NO_x），经铅房自带换气设施排放至所在 CT 检测室，通过自然通风排放至厂房，依托 6 号标准厂房 1F 现有排风系统排放至外环境。

（2）废水

本项目辐射工作人员在臻宝科技现有劳动定员内，故运营期不新增厂房生活污水，本项目所在厂产生废水依托园区污水处理站（处理能力 200m³/d）处理达标后排入市政污水管网。

（3）固体废物

项目一般固废主要为辐射工作人员产生的生活垃圾及报废的工业 CT，危险废物为废冷却油。

本项目不新增劳动定员，不新增生活垃圾产生量；本项目产生生活垃圾依托芯洁科技生活垃圾收集系统收集后运至厂区生活垃圾暂存处，交由环卫部门统一处理；报废的工业 CT 对其去功能化后，按相关要求处理，保留相关手续并做好记录存档。工业 CT 采用油冷，正常使用过程中不添加冷却油。工业 CT 在报废、拆解过程中会产生少量的废冷却油，危废代码 HW08（900-249-08），依托臻宝科技危险废物贮存点，定期交由有资质单位处置。

9.4.3 项目产排污统计

续表 9 项目工程分析与源项

本项目污染因子及源强分析汇总见表 9-3 所示。

表 9-3 本项目产排污一览表

污染物	污染因子	产生量	处理方式
电离辐射	X 射线	UNCT3200型:最大能量450kV, 450kV射线源距靶1m处主射束的发射率为35mGy·m ² /mA·min; 漏射线周围剂量当量率小于5mSv/h; X射线90°散射辐射最高能量相应的kV值为250kV。	专用铅房四周墙体、顶棚、底板、防护门等屏蔽。
废气	O ₃ 、NO _x	少量	项目运行时产生的废气经铅房排风扇排放至所在 CT 检测室, 依托 6 号标准厂房 1F 现有排风系统排放至外环境。
废水	生活污水	不新增	本项目所在厂房产生活污水依托园区污水处理站(处理能 200m ³ /d)处理达到《污水综合排放标准》(GB8978-1996)三级标准后, 进入西彭园区污水处理厂深度处理达《污水综合排放标准》(GB8978-1996)一级标准后排放至长江。
固废	生活垃圾	不新增	依托芯洁科技生活垃圾收集系统收集后运至厂区生活垃圾暂存处, 交由环卫部门统一处理。
	报废的工业 CT	1 台	对其去功能化后, 根据相关要求进行处理, 保留相关手续并做好记录存档。
	废冷却油	少量(危险类别为 HW08, 废物代码为 900-249-08)	依托臻宝科技危险废物贮存点, 定期交给有资质单位处置。

表 10 辐射安全与防护

10.1 布局与分区

10.1.1 工作场所布局合理性分析

GBZ117-2022 中对于探伤室布局的要求如下：探伤室的设置应充分注意周围的辐射安全，操作室应避开有用线束照射的方向并应与探伤室分开。

本项目工业 CT 为自屏蔽铅房，设备固定安装在 CT 检测室内，与 CT 检测室的四周墙体均有一定的距离。本项目检测对象为 AIN 加热盘，铅房拟设置 1 个铅门，其位于铅房东侧，不在主射线投照范围内，铅门厚度与同侧铅房屏蔽体防护厚度一致。设备的主射方向朝向铅房右侧（即北侧）和顶棚，设备的操作和图像处理均在 CT 检测室南侧靠墙操作台的计算机上，避开了有用线束照射的方向，且距离设备有一定的距离，能增加放射工作人员与辐射源之间的距离，减少影响。CT 检测室内布局单一，不放置与本项目不相关的设施设备。项目布局满足 GBZ117-2022 要求，因此，本项目平面布局合理。

10.1.2 分区

根据《电离辐射防护与辐射源安全基本标准》（GB18871-2002）控制区和监督区的定义划定控制区和监督区。其定义为“控制区：在辐射工作场所划分的一种区域，在这种区域内要求或可能要求采取专门的防护手段和安全措施；监督区：未被确定为控制区、通常不需要采取专门防护手段和措施但要不断检查其职业照射条件的任何区域。”根据《工业探伤放射防护标准》（GBZ117-2022）“6.1.2 应对探伤工作场所实行分区管理，分区管理应符合 GB18871 的要求”。一般将探伤室墙壁围成的内部区域划为控制区，与墙壁外部相邻区域划为监督区。

为了便于加强管理，切实做好辐射安全防范工作，对本项目工作区域进行分区管理。

控制区：工业 CT 铅房内部；监督区：CT 检测室除铅房以外的区域（包括铅房顶部）。

本项目用房具体分区情况如下表 10-1，分区布置示意图见图 10-1。

因此，本项目分区满足相关标准要求。拟采取的分区管理措施如下：

①控制区：在此区进行设备维修等工作人员应当严格遵守防护规定和安全操作规程，铅房顶部靠近铅门处拟设置醒目的声光警示灯、工作状态指示灯及电离辐射警告标志，以及门机联锁等防止人员误入的控制措施。

续表 10 辐射安全与防护

②监督区：CT 检测室除铅房以外的区域（包括铅房顶部），CT 检测室外拟设置监督区标识及电离辐射警示标志。

本项目工作场所按照相关要求进行了分区，控制区、监督区互不交叉，分区合理，符合《电离辐射防护与辐射源安全基本标准》（GB18871-2002）等相关要求。

表 10-1 项目分区管理情况表

类别	用房
控制区	铅房内
监督区	CT 检测室除铅房以外的区域（包括铅房顶部）

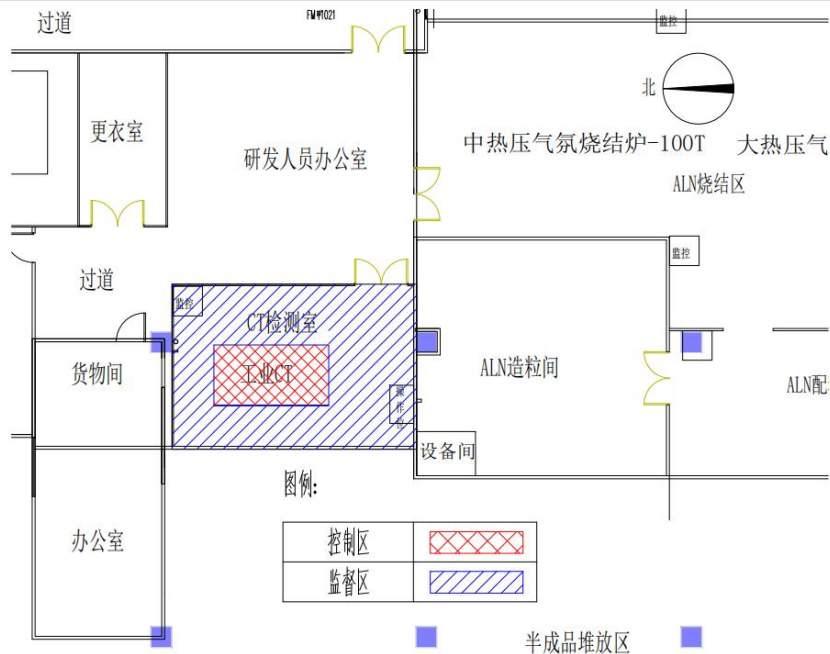


图10-1 本项目工作场所分区布置示意图

10.2 辐射安全与防护措施

本项目 X 射线装置曝光时产生 X 射线，对 X 射线的基本防护原则是减少照射时间、远离射线源及加以必要的屏蔽。

10.2.1 铅房屏蔽防护措施

(1) 屏蔽体设计情况

企业拟购买的设备自带铅房，屏蔽能力如下：前侧和后侧从右至左约 252mm 宽度屏蔽体均为 4mm 钢+70mmPb+2mm 钢，其余屏蔽厚度为 4mm 钢+40mmPb+2mm 钢；右侧为主射线方向，屏蔽体 4mm 钢+70mmPb+2mm 钢；左侧屏蔽厚度为 4mm 钢+40mmPb+2mm 钢；顶棚从右至左约 1850mm 宽度屏蔽体均为 4mm 钢+70mmPb+2mm 钢，其余屏蔽厚度为 4mm

续表 10 辐射安全与防护

钢+40mmPb+2mm 钢；底部屏蔽厚度为 4mm 钢+40mmPb+2mm 钢；铅门屏蔽厚度为 4mm 钢+40mmPb+2mm 钢。经后文核算，铅房的屏蔽能力满足《工业探伤放射防护标准》（GBZ117-2022）标准限值要求。

（2）防护门缝搭接

根据厂家提供的数据，本项目的铅门采用电动双开防护门，防护门尺寸大于铅房门洞开孔尺寸，防护门与各屏蔽体之间的搭接宽度不小于缝隙的 10 倍，不影响屏蔽体的屏蔽能力。

（3）管线和通风口

①电缆孔

根据设备厂家提供的资料，工业 CT 电缆穿铅房孔洞位于左侧屏蔽箱体下方靠近底板处（不在主射线方向），其直接在屏蔽箱体上开设的 1 个孔洞，然后在屏蔽箱体孔洞外侧，设置 1 个 3mm 钢+40mmPb+2mm 钢屏蔽罩，作为屏蔽防护补偿设施，经过屏蔽补偿后不影响屏蔽效能。电缆口防护屏蔽示意图见下图。

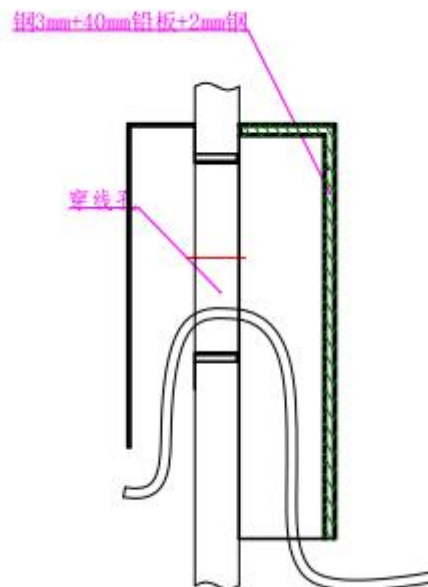


图 10-2 电缆进出口罩剖面图

②机械排风扇孔

根据设备厂家提供的资料，工业 CT 机械排风扇（两扇）穿铅房孔洞位于顶部屏蔽箱体左侧靠近电气柜处（不在主射线范围内），其直接在屏蔽箱体上垂直开设的 2 个孔洞，直径均为 155mm，然后在屏蔽箱体孔洞外侧，设置 2 个尺寸不同的 L 形防护罩，错开叠放

续表 10 辐射安全与防护

组成，屏蔽厚度均为 2mm 钢+40mmPb+2mm 钢屏蔽罩，经过屏蔽补偿后不影响屏蔽效能。排风扇开孔防护屏蔽示意图见下图。

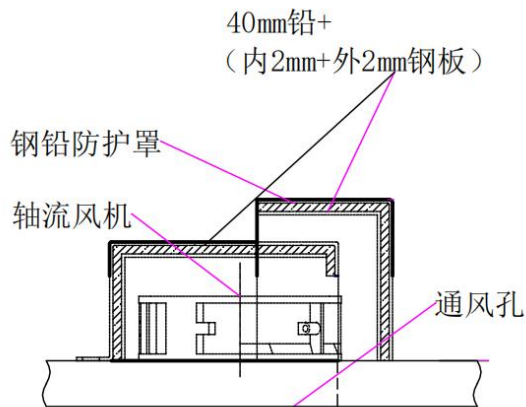


图 10-3 排风扇防护罩剖面图

10.2.2 设备固有安全性

拟配置满足标准要求的有相应安全性能的合格出厂的工业 CT：

(1) 开机时系统自检

开机后控制器首先进行系统诊断测试。若诊断测试正常，该设备会示意（控制界面显示设备正常）操作者可以进行曝光或训机操作；若诊断出故障，在显示器上显示出故障代码，提醒用户关闭电源，与厂家联系并维修。

(2) 当 X 射线发生器接通高压产生 X 射线后，系统将始终实时监测 X 射线发生器的各种参数，当发生异常情况时，控制器自动切断 X 射线发生器的高压。在曝光阶段出现任何故障，控制器都将立即切断 X 射线发生器的高压，提醒操作人员发生了故障。

(3) 设备出束时，打开任一铅门控制器都将立即切断 X 射线发生器的高压，停止 X 射线出束。

(4) 当曝光阶段正常结束后，系统将自动切断高压，进入休息阶段。

(5) 设备停止工作 48 小时以上，再使用时要进行训机操作后才可使用，避免 X 射线发生器损坏。

(6) 过电流保护

设备带有断路器，当管电流超过额定值时或高压对地放电时，设备会自动切断高压。

10.2.3 拟采取的安全联锁、紧急停机、工作状态指示灯等

(1) 门机联锁：本项目工业 CT 铅防护门（双开铅门）设置门机联锁。铅门未关闭的

续表 10 辐射安全与防护

情况下不能打开高压产生射线；铅门关闭后，在开高压产生射线的情况下，铅门不允许打开；门打开时立即停止 X 射线照射，关上门不能自动开始 X 射线照射。

(2) 声光警示：本项目铅房外顶棚和铅房内部拟同时设置显示“预备”、“照射”和“通电”状态的指示灯和声音提示装置。“预备”信号应持续足够长的时间，以确保铅房周围人员安全离开。“预备”信号、“照射”信号和“通电”信号拟分别采用有明显区别的黄色、红色和绿色指示，该工作场所内无其他报警信号。照射状态指示灯拟与 X 射线探测装置联锁。铅房内、外醒目位置处拟张贴清晰的对“预备”、“照射”和“通电”信号意义的说明（黄色为预备，红色为照射，绿色为通电）。

(3) 设备上设有主电源开关，操作台上设有钥匙开关。主电源开关包括主机电源、计算机电源、动力电源开关，只有主机电源开通，计算机进入扫描界面后，才能启动动力电源。启动动力电源后系统将自动进行自检，若自检正常，则电源指示灯变绿，操作人员可进行放样，参数设置，然后关闭防护门。只有当自检指示灯变绿，才能打开钥匙开关。钥匙开关打开后，观察确认铅门处及铅房内无人员逗留后，才能启动 X 射线高压电源。

(4) 紧急停机：本项目工业 CT 项目拟设置 4 个急停按钮，分别位于操作台上、铅房外防护门旁、铅房内前侧和后侧，铅房内前侧急停按钮拟位于防护门旁，急停按钮旁拟设置中文标识和相关说明，人员处在铅房内任何位置时都不需要穿过主射线束就能够使用。急停按钮相互串联，按下按钮工业 CT 高压电源立即被切断，工业 CT 停止出束。

(5) 视频监控系统

本项目 CT 检测室及铅房内均拟设 1 个摄像头，可以观察到 CT 检测室内及铅房内运行情况。

(6) 电离辐射警告标志

铅房铅门上及 CT 检测室进出门上拟张贴固定的电离辐射警告标志。警示无关人员进入，以免受到不必要的照射。

10.2.4 安全联锁逻辑

(1) 本项目辐射防护安全措施图详见图 10-4 所示。

续表 10 辐射安全与防护

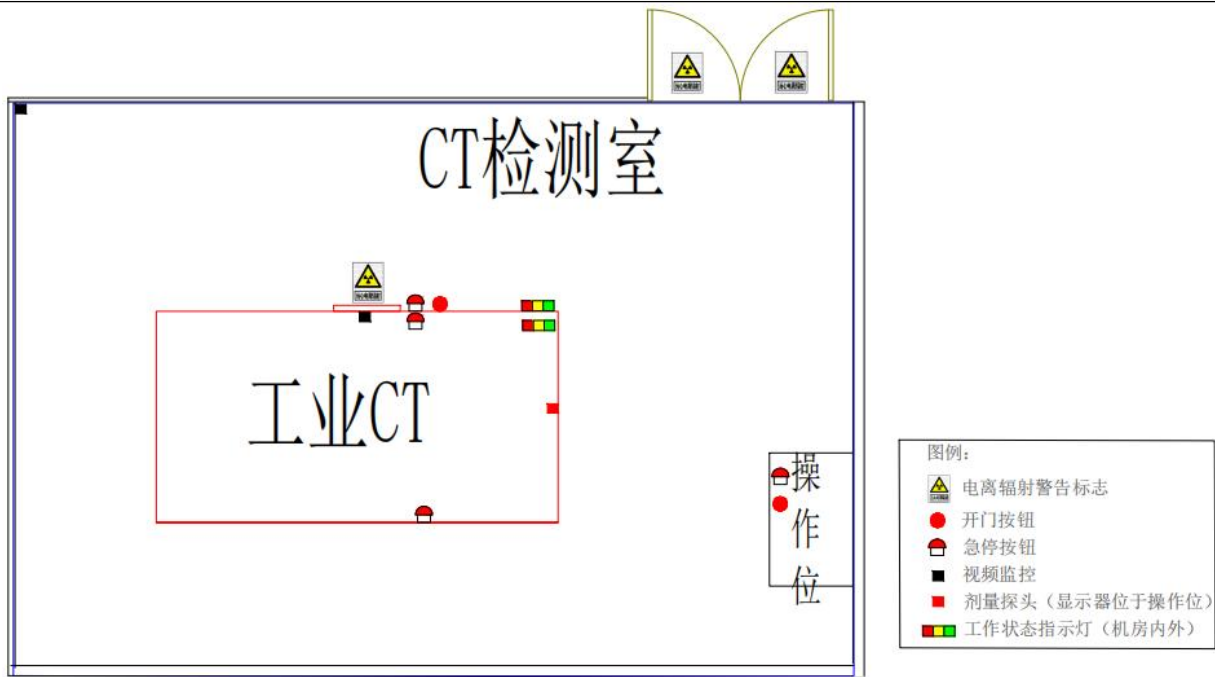


图 10-4 辐射防护安全措施图

(2) 安全联锁逻辑分析

工业 CT 在铅门关闭、操作台及铅房内所有急停按钮复位、设备自检正常的情况下才能出束，出束时相应状态指示灯亮。当按下急停按钮或者铅门意外打开，设备立即停止出束，安全联锁逻辑图见图 10-5。

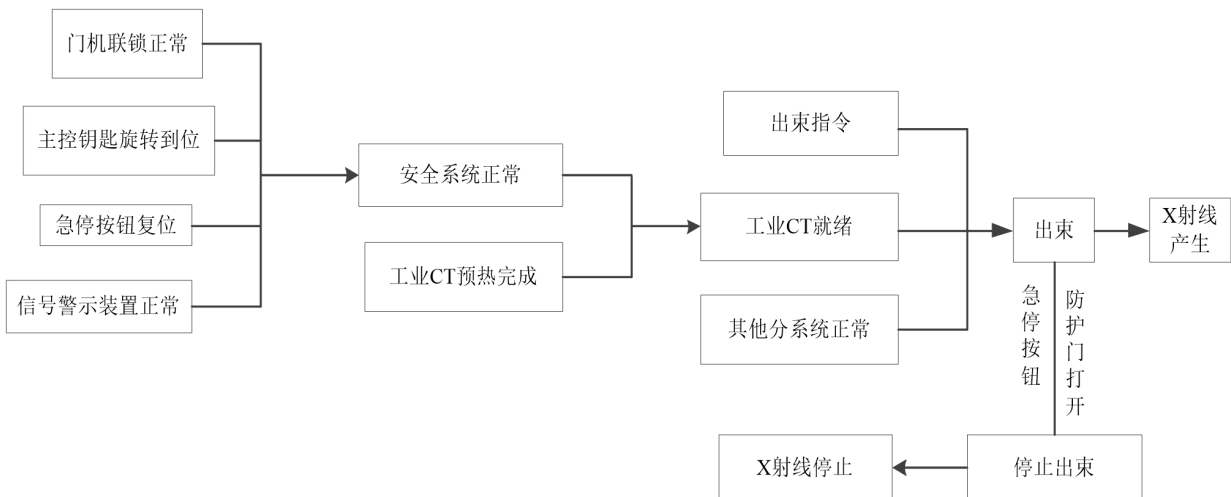


图 10-5 辐射安全联锁逻辑图

10.2.4 通风

工业 CT 铅房顶部东南侧（避开了主射线照射方向）拟设置 2 个机械排风扇，总排风量为 330m³/h，设备内空尺寸为 3281mm×1654mm×2215mm，排风次数约为 27.5 次/h，满

续表 10 辐射安全与防护

足要求。铅房内废气经设备顶部排风口排至 CT 检测室内，再通过自然通风排放至厂房内，依托厂房现有排风系统排放至外环境。

10.2.5 相关监测仪器

本项目拟配置的相关监测仪器如下表 10-2 所示。

表 10-2 相关监测仪器一览表

序号	名称	数量	用途	备注
1	个人剂量报警仪	2 个	实时监测辐射工作场所是否超标。	拟配置
2	个人剂量计	2 枚	辐射工作人员在工作期间佩戴。	拟配置
3	便携式 X- γ 辐射剂量率仪	1 台	铅房屏蔽体外（包括监督区）定期剂量监测，保证屏蔽体的屏蔽效果。	拟配置
4	固定式场所辐射探测报警装置	1 套	探头安装在铅房内，监测铅房内的实时剂量，超过阈值会进行声光报警。	拟配置

10.3 三废的治理

项目主要是在工业 CT 作业过程中产生的 X 射线，不产生放射性三废。

10.4 项目措施与相关要求的符合性分析

根据上文介绍，项目拟采取的辐射防护措施与相关标准和规范的相关要求对比情况见表 10-3 所示。

根据表 10-3 可知，本项目采取的辐射安全与防护措施满足《工业探伤放射防护标准》（GBZ117-2022）、《工业 X 射线探伤室辐射屏蔽规范》（GBZ/T250-2014）的要求。

续表 10 辐射安全与防护

表 10-3 项目辐射防护措施与标准要求对比情况表			
标准名称	标准要求	项目情况	
《工业探伤放射防护标准》 (GBZ117-2022)	4 使用单位放射防护要求	4.1 开展工业探伤工作的使用单位对放射防护安全应负主体责任。	建设单位对放射防护安全负责任主体。
		4.2 应建立放射防护管理组织，明确放射防护管理人员及其职责，建立和实施放射防护管理制度和措施。	建设单位已成立辐射安全与防护工作领导小组，并明确放射防护管理人员及其职责，制定辐射防护管理制度。
		4.3 应对从事探伤工作的人员按 GBZ 128 的要求进行个人剂量监测，按 GBZ 98 的要求进行职业健康监护。	公司拟为本项目辐射工作人员配备个人剂量计并定期送交监测，辐射工作人员拟按照要求进行职业健康检查。
		4.4 探伤工作人员正式工作前应取得符合 GB/T 9445 要求的无损探伤人员资格。	本项目拟配置的 2 名辐射工作人员在正式工作前应取得符合 GB/T 9445 要求的无损探伤人员资格。
		4.5 应配备辐射剂量率仪和个人剂量报警仪。	拟为本项目配置固定式剂量报警仪 1 套和个人剂量报警仪 2 个。
		4.6 应制定辐射事故应急预案。	建设单位已制定辐射事故应急预案，待本项目运行前再根据实际情况进行完善。
	5.1 X 射线探伤机	5.1.1 X 射线探伤机在额定工作条件下，距 X 射线管焦点 100cm 处的漏射线所致周围剂量当量率应符合表 1 的要求，在随机文件中应有这些指标的说明。其他放射防护性能应符合 GB/T26837 的要求。	本项目拟购买合格出厂的设备。设备的漏射线所致周围剂量当量率能满足标准要求，设备随机文件有这些指标的说明。

续表 10 辐射安全与防护

	<p>5.1.2 工作前检查项目应包括：a) 探伤机外观是否完好；b) 电缆是否有断裂、扭曲以及破损；c) 液体制冷设备是否有渗漏；d) 安全连锁是否正常工作；e) 报警设备和警示灯是否正常运行；f) 螺栓等连接件是否连接良好；g) 机房内安装的固定辐射检测仪是否正常。</p>	<p>建设单位拟制定安全检查相关制度，本项目辐射工作人员开展放射工作前检查以上项目是否异常，若无异常则正常工作；有异常立即停止工作，联系生产厂家检查维修。</p>
<p>6.1 探伤室放射防护要求</p>	<p>6.1.1 探伤室的设置应充分注意周围的辐射安全，操作室应避免有用线束照射的方向并应与探伤室分开。探伤室的屏蔽墙厚度应充分考虑源项大小、直射、散射、屏蔽物材料和结构等各种因素。无迷路探伤室门的防护性能应不小于同侧墙的防护性能。</p>	<p>本项目工业 CT 设备为自屏蔽式，属于整体探伤，操作台与铅房分开布置。项目操作台置于铅房外，X 射线发生器及平板探测器位于铅房内，设备主射线朝右侧、部分顶棚；设备主射方向避开了操作台和铅门；本项目铅门（工件与检修共用）防护性能与同侧屏蔽体防护性能一致。</p>
	<p>6.1.2 应对探伤工作场所实行分区管理，分区管理应符合 GB 18871 的要求。</p>	<p>项目实行分区管理，控制区即为工业 CT 铅房内部，监督区为 CT 检测室除铅房以外的区域（包括铅房顶部），分区与分区管理措施均符合 GB18871 等标准要求。</p>
	<p>6.1.3 探伤室墙体和门的辐射屏蔽应同时满足： a) 关注点的周围剂量当量参考控制水平，对放射工作场所，其值应不大于 100μSv/周，对公众场所，其值应不大于 5μSv/周； b) 屏蔽体外 30cm 处周围剂量当量率参考控制水平应不大于 2.5μSv/h。</p>	<p>经后文核算，本项目使用的铅房各屏蔽体外的周围剂量当量率均不大于 2.5μSv/h，设备屏蔽体均满足要求。</p>
	<p>6.1.4 探伤室顶的辐射屏蔽应满足： a) 探伤室上方已建、拟建建筑物或探伤室旁邻近建筑物在自辐射源点到探伤室顶内表面边缘所张立体角区域内时，探伤室顶的辐射屏蔽要求同 6.1.3； b) 对没有人员到达的探伤室顶，探伤室顶外表面 30cm 处的周围剂量当量率参考控制水平通常可取 100μSv/h。</p>	<p>根据后文核算，工业 CT 铅房顶部的辐射屏蔽满足标准要求，本项目工业 CT 顶部外表面 30cm 处的周围剂量当量率参考控制水平保守取 2.5μSv/h。</p>

续表 10 辐射安全与防护

		<p>6.1.5 探伤室应设置门-机联锁装置，应在门（包括人员进出门和探伤工件进出门）关闭后才能进行探伤作业。门-机联锁装置的设置应方便探伤室内部的人员在紧急情况下离开探伤室。在探伤过程中，防护门被意外打开时，应能立刻停止出束或回源。探伤室内有多台探伤装置时，每台装置均应与防护门联锁。</p>	<p>铅房拟配置门机联锁装置，铅门未关闭的情况下不能打开高压产生射线；门关闭后，在开高压产生射线的情况下，铅门不能打开；门打开时立即停止 X 射线照射，关上门不能自动开始 X 射线照射。除检修情况下，设备内不进入，紧急情况，铅房内人员按下急停按钮，设备断电，门机联锁失效，人员可以在设备内推开防护门离开。</p>
		<p>6.1.6 探伤室门口和内部应同时设有显示“预备”和“照射”状态的指示灯和声音提示装置，并与探伤机联锁。“预备”信号应持续足够长的时间，以确保探伤室内人员安全离开。“预备”信号和“照射”信号应有明显的区别，并且应与该工作场所内使用的其他报警信号有明显区别。在醒目的位置处应有对“照射”和“预备”信号意义的说明。</p>	<p>本项目铅房外顶棚和内部拟同时设置显示“预备”、“照射”“通电”状态的指示灯和声音提示装置。“预备”信号持续时间约 1 分钟，以确保铅房周围人员安全离开。“预备”、“照射”“通电”信号拟分别采用有明显区别的黄色、红色和绿色指示，该工作场所内无其他报警信号。在醒目的位置处张贴对“照射”、“预备”“通电”信号意义的说明。</p>
		<p>6.1.7 探伤室内和探伤室出入口应安装监视装置，在控制室的操作台应有专用的监视器，可监视探伤室内人员的活动和探伤设备的运行情况。</p>	<p>本项目铅房内拟配备 1 个监视摄像头，并连接到操作台旁计算机显示器，能全方位拍到铅房内的工作情况以及铅房防护门情况。视频监控屏幕位置拟设置在操作台上，操作人员能在操作台上实时监控检测过程铅房内情况。</p>
		<p>6.1.8 探伤室防护门上应有符合 GB 18871 要求的电离辐射警告标志和中文警示说明。</p>	<p>本项目铅房防护门上拟设置电离辐射警告标识，并设置中文警示说明。</p>
		<p>6.1.9 探伤室内应安装紧急停机按钮或拉绳，确保出现紧急事故时，能立即停止照射。按钮或拉绳的安装，应使人员处在探伤室内任何位置时都不需要穿过主射线束就能够使用。按钮或拉绳应带有标签，标明使用方法。</p>	<p>本项目拟设置 4 个急停按钮，分别位于操作台上、铅房外防护门旁、铅房内前侧和后侧，铅房内前侧急停按钮拟位于防护门旁，急停按钮旁拟设置中文标识和相关说明；急停按钮位置拟位于人员方便接触的位置，且不在主射方向上，且带有中文标识。</p>

续表 10 辐射安全与防护

		6.1.10 探伤室应设置机械通风装置，排风管道外口避免朝向人员活动密集区。每小时有效通风换气次数应不小于 3 次。	工业 CT 铅房顶板东南侧（避开了主射线照射方向）设 2 个排风口并安装机械排风扇，总排风量为 330m ³ /h，通风次数约 27.5 次/h。
		6.1.11 探伤室应配置固定式场所辐射探测报警装置。	本项目拟配置固定式场所辐射探测报警装置。
	6.2 探伤室探伤操作的放射防护要求	6.2.1 对正常使用的探伤室应检查探伤室防护门-机联锁装置、照射信号指示灯等防护安全措施。	拟每日对铅房的门-机联锁装置、工作状态指示灯等防护措施检查一次，确保门-机联锁装置、工作状态指示灯等防护安全措施正常后，方可开展检测工作。
		6.2.2 探伤工作人员在进入探伤室时，除佩戴常规个人剂量计外，还应携带个人剂量报警仪和便携式 X-γ 剂量率仪。当剂量率达到设定的报警阈值报警时，探伤工作人员应立即退出探伤室，同时防止其他人进入探伤室，并立即向辐射防护负责人报告。	从事本项目的探伤工作人员配备个人剂量计后方可上岗，拟为本项目配备便携式 X-γ 剂量率仪 1 台、个人剂量报警仪 2 个、固定式场所辐射探测报警装置 1 套。正常情况下探伤工作人员不进入铅房内部。
		6.2.3 应定期测量探伤室外周围区域的剂量率水平，包括操作者工作位置和周围毗邻区域人员居留处。测量值应与参考控制水平相比较。当测量值高于参考控制水平时，应终止探伤工作并向辐射防护负责人报告。	拟定期对本项目铅房外周围区域、包括操作台、周围毗邻区域人员居留处的剂量率水平进行监测，并制定相关制度，当测量值高于参考控制水平时，应终止探伤工作并向辐射防护负责人报告。
		6.2.4 交接班或当班使用便携式 X-γ 剂量率仪前，应检查是否能正常工作。如发现便携式 X-γ 剂量率仪不能正常工作，则不应开始探伤工作。	本项目为一班制，工作人员上班时按照相关要求检查剂量仪是否正常工作，发现不能正常工作时将暂停检测工作。
		6.2.6 在每一次照射前，操作人员都应该确认探伤室内部没有人员驻留并关闭防护门。只有在防护门关闭、所有防护与安全装置系统都启动并正常运行的情况下，才能开始探伤工作。	在每一次照射前，辐射工作人员检查铅房内是否会有人员驻留，且检查相关防护措施均能正常运行才开始检测工作。

续表 10 辐射安全与防护

		6.2.7 开展探伤室设计时未预计到的工作,如工件过大等特殊原因必须开门探伤的,应遵循本标准第 7.1 条~第 7.4 条的要求。	本项目设备铅房大小满足臻宝科技生产的工件大小使用,不会出现工件过大情况,并拟制定相关制度,不得开门探伤。
	6.3 探伤设施的退役	当工业探伤设施不再使用,应实施退役程序。包括以下内容: c) X 射线发生器应处置至无法使用,或经监管机构批准后,转移给其他已获许可机构。 e) 当所有辐射源从现场移走后,使用单位按监管机构要求办理相关手续。 f) 清除所有电离辐射警告标志和安全告知。 g) 对退役场所及相关物品进行全面的辐射监测,以确认现场没有留下放射源,并确认污染状况。	工业 CT 报废,对其去功能化后根据建设单位相关要求处理,保留相关手续,并做好记录存档。清除工作场所内电离辐射警告标志和各类说明。
《工业探伤放射防护标准》 (GBZ117-2022)	8.1 检测的一般要求	8.1.1 使用单位应制定放射防护检测计划。在检测计划中应对检测位置、检测频率以及检测结果的保存等作出规定,并给出每一个测量位置的参考控制水平和超过该参考控制水平时应采取的行动措施。	臻宝科技拟制定工业 CT 辐射安全监测计划。在监测计划中对检测位置、检测频率以及检测结果的保存等作出规定,并给出每一个测量位置的参考控制水平和超过该参考控制水平时应采取的行动措施。
		8.1.2 应选用合适的放射防护检测仪器,并按规定进行定期检定/校准,取得相应证书。使用前,应对辐射检测仪器进行检查,包括是否有物理损坏、调零、电池、仪器对射线的响应等。	臻宝科技拟选用合适的放射防护检测仪器,并按规定进行定期检定/校准,取得相应证书。使用前,对辐射检测仪器进行检查,包括是否有物理损坏、调零、电池、仪器对射线的响应等。
	8.2 探伤机检测	8.2.1.2 使用单位应每年对探伤机的防护性能进行检测。探伤机移动后,应进行安全装置的性能检测。	臻宝科技拟计划每年对工业 CT 的防护性能进行检测。探伤机移动后,拟进行安全装置的性能检测。
	8.5 放射工作人员个人监测	8.5.1 射线探伤作业人员(包括维修人员),应按照 GBZ128 的相关要求进行外照射个人监测。	臻宝科技拟按照 GBZ128 的相关要求对射线探伤作业人员进行外照射个人监测。

续表 10 辐射安全与防护

《工业 X 射线探伤室辐射屏蔽规范》 (GBZ/T250-2014)	3.3 其他要求	3.3.1 探伤室一般应设有人员门和单独的工件门。对于探伤可人工搬运的小型工件探伤室，可以仅设人员门。	本项目工业 CT 设备为自屏蔽式，属于整体探伤，铅房屏蔽体内除检修情况下，人员不进入，因此不设人员门，仅设置单独工件门；针对检修情况，本项目铅房体积小，检修门与工件进出门共用。
		3.3.2 探伤装置的控制室应置于探伤室外，控制室和人员门应避开有用射线束照射方向。	本项目操作台置于铅房外西南侧，X 射线发生器及平板探测器位于铅房内，设备主射线朝右侧、部分顶棚；设备主射方向避开了操作台和铅门。
		3.3.3 屏蔽设计中，应考虑缝隙、管孔和薄弱环节的屏蔽。	铅房主体钢+铅结构焊接密闭；设置铅防护门，在铅门搭接处设置合理尺寸铅门对左右两边进行搭接防护。设置电缆出口防护罩屏蔽能力满足防护要求。
		3.3.4 当探伤室使用多台 X 射线探伤装置时，按最高管电压和相应该管电压下的常用最大管电流设计屏蔽。	本项目铅房仅使用 1 台 X 射线装置，同时，根据后文计算，主射方向和其它侧屏蔽体均能满足额定工况下的辐射防护要求。
《职业性外照射个人监测规范》 GBZ128-2019	5.监测系统与使用要求	5.3.1 对于比较均匀的辐射场，当辐射主要来自前方时，剂量计应佩戴在人体躯干前方中部位置，一般在左胸前或锁骨对应的领口位置；当辐射主要来自人体背面时，剂量计应佩戴在背部中间。	项目工作人员主要辐射来自于身体后方，拟要求工作人员在背部中间位置佩戴个人剂量计。
	7.质量保证	7.3.1 制定和严格遵守剂量计发放、佩戴、运输、回收和保存等环节的操作规程。	臻宝科技已制定《个人剂量监测制度》，并严格遵守剂量计发放、佩戴、运输、回收和保存等环节的操作规程。
		7.3.2 个人剂量计在非工作期间避免受到任何人工辐射的照射。	臻宝科技拟严格要求辐射工作人员个人剂量计在非工作期间避免受到任何人工辐射的照射。

表 11 环境影响分析

11.1 建设阶段环境影响分析

本项目建设阶段主要为 X 射线探伤设备管线（含铅房）安装，不涉及装修和土建。

建设过程中主要有施工机械噪声、包装垃圾产生，还有施工人员产生的少量生活污水和生活垃圾。施工人员产生的少量生活污水依托园区污水处理站处理后排入市政管网，生活垃圾、包装垃圾和厂区生活垃圾，交由环卫部门统一处理。

本项目建设期短、工程量小，施工范围小，且随着建设期的结束而结束。

11.2 运行阶段（含调试阶段）环境影响分析

11.2.1 铅房辐射屏蔽核算公式

使用《工业 X 射线探伤室辐射屏蔽规范》（GBZ/T250-2014）中公式。

①有用线束

a) 关注点达到剂量率参考控制水平 \dot{H}_c 时，屏蔽设计所需的屏蔽透射因子 B 按式（11-1）计算，然后由 GBZ/T250-2014 附录 B.1 的曲线查出相应的屏蔽物质厚度 X_c 。

$$B = \frac{\dot{H}_c \cdot R^2}{I \cdot H_0} \quad (11-1)$$

式中：

\dot{H}_c —按（7-1）式确定的剂量率参考控制水平，单位为微希每小时（ $\mu\text{Sv/h}$ ）；

R —辐射源点（靶点）至关注点的距离，单位为米（m）；

I —X 射线探伤装置在最高管电压下的常用最大管电流，单位为毫安（mA）；

H_0 —距辐射源点（靶点）1m 处输出量， $\mu\text{Sv}\cdot\text{m}^2/(\text{mA}\cdot\text{h})$ ，以 $\text{mSv}\cdot\text{m}^2/(\text{mA}\cdot\text{min})$ 为单位的值乘以 6×10^4 ，见 ICRP33 图 3。

b) 在给定屏蔽物质厚度 X 时，由 GBZ/T250-2014 附录 B.1 的曲线查出相应的屏蔽透射因子 B。关注点的剂量率 \dot{H} （ $\mu\text{Sv/h}$ ）按（11-2）计算：

$$\dot{H} = \frac{I \cdot H_0 \cdot B}{R^2} \quad (11-2)$$

续表 11 环境影响分析

式中：

I —X 射线探伤装置在最高管电压下的常用最大管电流，单位为毫安 (mA)；

H_0 —距辐射源点 (靶点) 1m 处输出量， $\mu\text{Sv}\cdot\text{m}^2/(\text{mA}\cdot\text{h})$ ，以 $\text{mSv}\cdot\text{m}^2/(\text{mA}\cdot\text{min})$ 为单位的值乘以 6×10^4 ，见 ICRP33 图 3；

B —屏蔽透射因子；

R —辐射源点 (靶点) 至关注点的距离，单位为米 (m)。

②屏蔽物质厚度 X 与屏蔽透射因子 B 相应的关系

a) 对于给定的屏蔽物质厚度 X ，相应的辐射屏蔽透射因子 B 按式 (11-3) 计算：

$$B = 10^{-X/\text{TVL}} \quad (11-3)$$

式中：

X —屏蔽物质厚度，与 TVL 取相同的单位；

TVL—什值层厚度， 90° 散射辐射最高能量为 239kV，本次预测保守 TVL 按散射后的射线能量 250kV 确定，根据《工业 X 射线探伤室辐射屏蔽规范》(GBZ/T50-2014) 附录表 B.2，取 2.9mm；漏射 TVL 保守参考 ICRP33 号报告 P78 表 3 中管电压 500kV 时取 10.3mm。

b) 对于估算出的屏蔽透射因子 B ，所需的屏蔽物质厚度 X 按式 (11-4) 计算：

$$X = -\text{TVL} \cdot \lg B \quad (11-4)$$

式中：

TVL—什值层厚度。

B —达到剂量参考控制水平 \dot{H}_c 时所需的屏蔽透射因子。

③泄漏辐射屏蔽

a) 关注点达到剂量率参考控制水平 \dot{H}_c 时所需的屏蔽透射因子 B 按式 (11-5) 计算，然后按式 (11-4) 计算所需的屏蔽物质厚度 X 。

续表 11 环境影响分析

$$B = \frac{\dot{H}_c \cdot R^2}{\dot{H}_L} \quad (11-5)$$

式中：

\dot{H}_c —按 GBZ/T250-2014 第 3.1 条确定的剂量率参考控制水平，单位为微希每小时（ $\mu\text{Sv/h}$ ）；

R —辐射源点（靶点）至关注点的距离，单位为米（m）；

\dot{H}_L —距靶点 1m 处 X 射线管组装体的泄漏辐射剂量率，单位为微希每小时（ $\mu\text{Sv/h}$ ）。

b) 在给定屏蔽物质厚度 X 时，相应的屏蔽透射因子 B 按式（11-3）计算，然后按式（11-6）计算泄漏辐射在关注点的剂量率 \dot{H} 单位为微希每小时（ $\mu\text{Sv/h}$ ）：

$$\dot{H} = \frac{\dot{H}_L \cdot B}{R^2} \quad (11-6)$$

式中：

B—屏蔽透射因子；

R —辐射源点（靶点）至关注点的距离，单位为米（m）；

\dot{H}_L —距靶点 1m 处 X 射线管组装体的泄漏辐射剂量率，单位为微希每小时（ $\mu\text{Sv/h}$ ）。

④ 散射辐射屏蔽

a) 关注点达到剂量率参考水平 \dot{H}_c 时，屏蔽设计所需的屏蔽透射因子 B 按式（11-7）计算。然后按式（11-4）计算出所需的屏蔽物质厚度 X。

$$B = \frac{\dot{H}_c \cdot R_s^2}{I \cdot H_o} \cdot \frac{R_o^2}{F \cdot \alpha} \quad (11-7)$$

式中：

I —X 射线探伤装置在最高管电压下的常用最大管电流，单位为毫安（mA）；

续表 11 环境影响分析

H_0 —距辐射源点（靶点）1m 处输出量， $\mu\text{Sv}\cdot\text{m}^2/(\text{mA}\cdot\text{h})$ ，以 $\text{mSv}\cdot\text{m}^2/(\text{mA}\cdot\text{min})$ 为单位的值乘以 6×10^4 ，见 ICRP33 图 3；

B—屏蔽透射因子；

F — R_0 处的辐射野面积，单位为平方米（ m^2 ）；

α —散射因子，入射辐射被单位面积（ 1m^2 ）散射体散射到距其 1m 处的散射辐射剂量率与该面积上的入射辐射剂量率的比；

R_0 —辐射源点（靶点）至探伤工件的距离，单位为米（m）；

R_S —散射体至关注点的距离，单位为米（m）。

b) 在给定屏蔽物质厚度 X 时，相应的屏蔽透射因子 B，确定 90° 散射辐射的 TVL，然后按照式（11-3）计算。关注点的散射辐射剂量率 \dot{H} （ $\mu\text{Sv/h}$ ）按式（11-8）计算：

$$\dot{H}_C = \frac{I \cdot H_0 \cdot B}{R_S^2} \cdot \frac{F \cdot \alpha}{R_0^2} \quad (11-8)$$

式中：

I —X 射线探伤装置在最高管电压下的常用最大管电流，单位为毫安（mA）；

H_0 —距辐射源点（靶点）1m 处输出量， $\mu\text{Sv}\cdot\text{m}^2/(\text{mA}\cdot\text{h})$ ，以 $\text{mSv}\cdot\text{m}^2/(\text{mA}\cdot\text{min})$ 为单位的值乘以 6×10^4 ，见 ICRP33 图 3；

B—屏蔽透射因子；

F — R_0 处的辐射野面积，单位为平方米（ m^2 ）；

α —散射因子，入射辐射被单位面积（ 1m^2 ）散射体散射到距其 1m 处的散射辐射剂量率与该面积上的入射辐射剂量率的比；

R_0 —辐射源点（靶点）至探伤工件的距离，单位为米（m）；

R_S —散射体至关注点的距离，单位为米（m）。

11.2.2 铅房防护核算原则

①根据臻宝科技提供资料，对本项目工业 CT，取其装置的最大能量开机运行时工业 CT 所需满足的屏蔽能力进行评价。

续表 11 环境影响分析

②屏蔽体厚度确定原则：当可能存在泄漏辐射和散射辐射的复合作用时，分别估算泄漏辐射和各项散射辐射。

③本项目工业 CT 电流随电压变化自动调节，本项目按照其以最大射线能量工作时进行核算；本项目工业 CT 进行无损检测过程中工件可以移动。相同条件下，射线能量越大，距离辐射源点（靶点）1m 处的剂量率越大，因此，本次核算最大输出量取 450kV（3mm 铜过滤）条件下的参数。

11.2.3 主要技术参数的选择及剂量率控制水平

(1) 参考点的选择以及核算距离、方向

本项目工业 CT 工作时，主射线朝右侧、部分顶棚，核算距离为主射线的最短距离，其余方向（含防护门）考虑为散射和漏射。

根据表 9 本项目设备工作方式，本次校核铅房的屏蔽能力的考察点设置铅房四周及铅房底板、顶棚，按 X 射线管头离屏蔽体最近的距离计算。计算点位示意图见图 11-1、图 11-2。

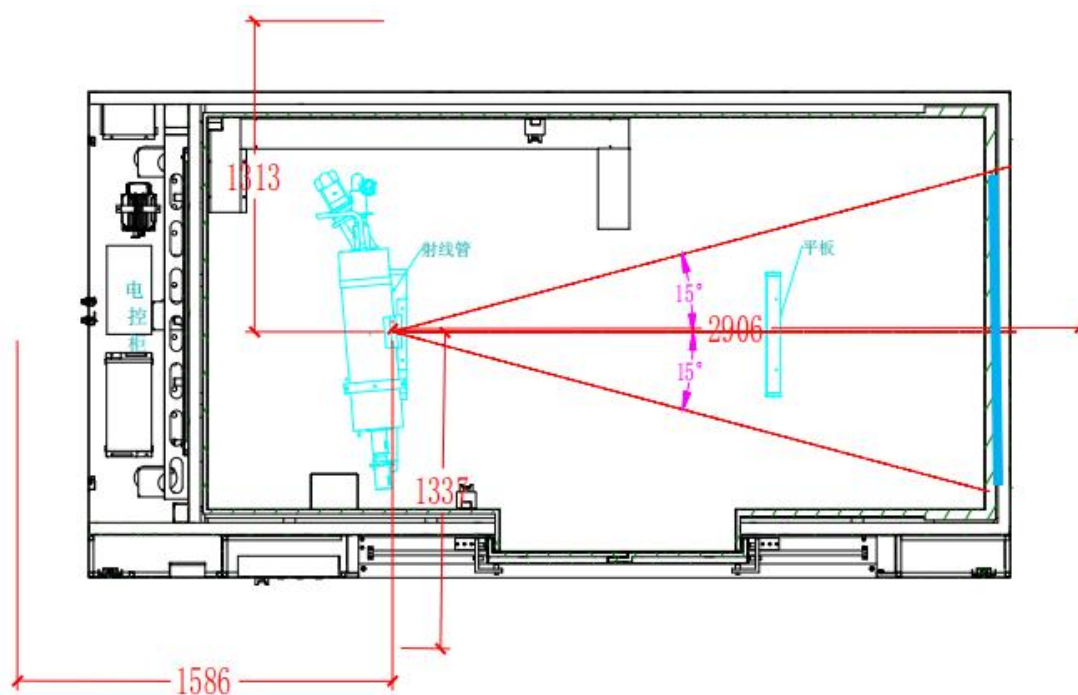


图 11-1 工业 CT 计算点位示意图（平面）

续表 11 环境影响分析

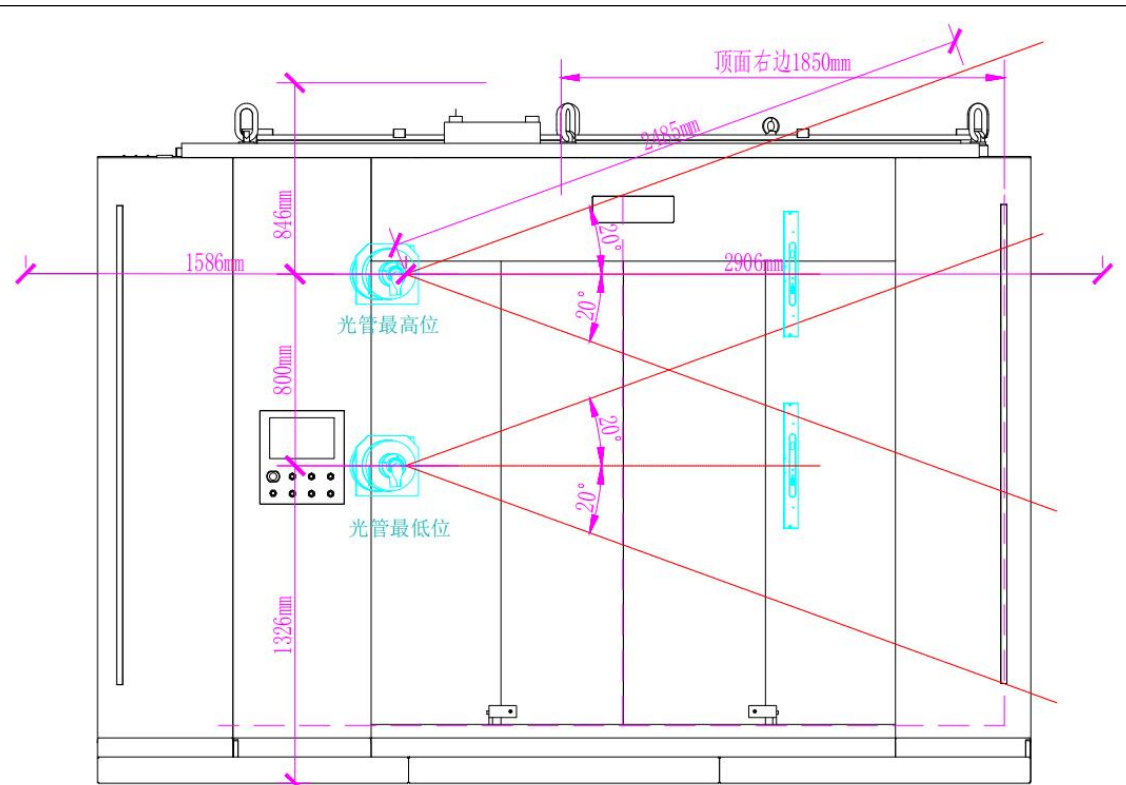


图 11-2 工业 CT 计算点位示意图（立面）

屏蔽核算时各方向距离核算情况见表 11-1。

表 11-1 各方向核算距离一览表

考察点			核算距离 (m)
铅房左侧 (南侧)	屏蔽体外 30cm	散射、漏射	1.58
铅房后面 (西侧)	屏蔽体外 30cm	散射、漏射	1.31
铅房右侧 (北侧)	屏蔽体外 30cm	主射	2.90
铅房前面 (东侧)	屏蔽体外 30cm (含铅门)	散射、漏射	1.33
铅房顶棚	屏蔽体外 30cm	主射 ^②	2.48
	屏蔽体外 30cm	散射、漏射	0.84
铅房底板	地面 ^③	散射、漏射	1.32

备注：①均为图上量出；②工业 CT 主射方向为铅房右侧（北侧）和顶棚；③因铅房置于地面上，因此地面为关注点；④后侧、右侧、顶棚和地面散射线为工件散射至屏蔽体外，其散射距离大于漏射线距离，此处保守按漏射线距离取值；⑤距离保留两位小数，保守取值只舍不入。

(2) 设备参数等

本项目铅房核算过程中的相应其他参数见表 11-2 所示。

续表 11 环境影响分析

参数	数值	来源	
设备参数	运行最大管电压 450kV，最大管电流 3mA	厂家提供	
G (mGy·m ² /mA·min)	450kV: 35 (3mm 铜过滤条件下)	ICRP33 图 3	
转换系数	6×10 ⁴	GBZ/T250-2014 4.1 a)	
H ₀ (μSv·m ² /(mA·h))	1.92×10 ⁶		
$\frac{R_0^2}{F \times d}$	保守取 50	GBZ/T 250-2014 附录 B.4.2	
泄漏辐射剂量率 H _L (μSv/h)	5×10 ³	GBZ/T250-2014 表 1	
X 射线 90° 散射辐射最高能量相应的 kV 值	250	GBZ/T250-2014 表 2	
什值层 (TVL)	铅		/
	电压等级	TVL	/
	250kV	2.9mm	GBZ/T250-2014 表 B.2
	500kV	10.3mm	ICRP33 号报告 P78 表 3

11.2.4 铅房防护核算结果

本项目铅房的屏蔽体屏蔽能力核实结果见表 11-3。

表 11-3 铅房屏蔽效能核算表

考察点		剂量率参考控制水平 H _c (μSv/h)	铅房外 30cm 距离 (m)	设计厚度	实际厚度下铅房外瞬时剂量 (μSv/h)	是否达到屏蔽要求
铅房右侧 (北侧)	主射	2.5	2.9	70mmPb	1.20×10 ⁻¹	是
铅房左侧 (南侧)	散射	2.5	1.58	40mmPb	2.62×10 ⁻¹	是
	漏射					
铅房后侧 (西侧)	散射	2.5	1.31	40mmPb	3.81×10 ⁻¹	是
	漏射					
铅房前侧/防护门 (东侧)	散射	2.5	1.33	40mmPb	3.70×10 ⁻¹	是
	漏射					
顶部	主射	2.5	2.48	70mmPb	1.64×10 ⁻¹	是
	散射	2.5	0.84	40mmPb	9.27×10 ⁻¹	是
	漏射					
底部	散射	2.5	1.32	40mmPb	3.75×10 ⁻¹	是
	漏射					

注：①散射线均需经过多次反射才能穿出各管线孔，经多次反射剂量很低，经计算，散射最

续表 11 环境影响分析

大值为 $2.88 \times 10^{-9} \mu\text{Sv/h}$ ，能满足要求，详见附件 8；②顶棚外 30cm 处周围剂量当量率均小于 $2.5 \mu\text{Sv/h}$ ，故本次评价不考虑天空散射；③本次评价屏蔽物质厚度 X 保守按铅层进行核算。

根据表 11-3 计算结果可知，工业 CT 在最大工况时，各屏蔽体外四周 30cm 处及底板屏蔽体与地面接触处的瞬时剂量最大值为 $0.93 \mu\text{Sv/h}$ ，均能满足《工业 X 射线探伤室辐射屏蔽规范》（GBZ/T250-2014）及《工业探伤放射防护标准》（GBZ117-2022）屏蔽防护的要求。

11.2.5 年有效剂量估算

(1) 估算公式

X- γ 射线产生的外照射人均年有效当量剂量按下列公式计算：

$$H_{Er} = H_{(10)} \times t \times 10^{-3} \quad \text{式 (11-9)}$$

式中：

H_{Er} ：X 或 γ 射线外照射人均年有效剂量当量，mSv；

$H_{(10)}$ ：X 或 γ 射线周围剂量当量率， $\mu\text{Sv/h}$ ；

t：X 或 γ 射线照射时间，小时。

(2) 估算结果

铅房外剂量估算表见表 11-4。

表 11-4 铅房外人员剂量估算

估算人员	活动场所	实际厚度下剂量率 ($\mu\text{Sv/h}$)	年最大曝光时间 (h)	居留因子	有效剂量 mSv/a
铅房辐射工作人员	铅房前侧（东侧）/防护门	3.70×10^{-1}	400	1	1.48×10^{-1}

备注：按辐射工作人员一直停留在铅房前侧/防护门（东侧）保守取值。

根据表 11-4 可知，铅房外辐射工作人员所受的年有效剂量远低于本评价管理目标值 5mSv/a ，满足《工业 X 射线探伤室辐射屏蔽规范》（GBZ/T250-2014）和《电离辐射防护与辐射源安全基本标准》（GB18871-2002）的要求。

11.2.6 对周围环境保护目标的影响分析

本项目铅房外环境保护目标预测结果见表 11-5。

续表 11 环境影响分析

序号	环境保护目标名称	方向	与铅房最近距离	关注点核算距离(m)	保护目标处周围剂量当量率($\mu\text{Sv/h}$)	居留因子	最大曝光时间(h)	有效剂量mSv/a
1	过道、更衣室、焊接区、卫生间、更鞋室、电梯厅、保安室等	东北侧	2.5~29m	5.1	3.87×10^{-2}	1	400	1.55×10^{-2}
2	绿化及厂区道路、办公室、凉亭等	东北侧	29~50m	31.6	1.01×10^{-3}	1	400	4.04×10^{-4}
3	研发人员办公室、过道、楼梯间、报警阀间等	东侧	2~15m	3.03	7.12×10^{-2}	1	400	2.85×10^{-2}
4	AIN 烧结区、空压机房、储气罐、氩气格子气存放点、电梯、楼梯间等	东南侧	4.5~15m	5.53	2.14×10^{-2}	1	400	8.55×10^{-3}
5	绿化及厂区道路等	东北侧、东侧、东南侧	15~40m	16.03	3.92×10^{-3}	1/5	400	3.14×10^{-4}
6	荒地	东北侧、东侧、东南侧	40~50m	41.03	5.98×10^{-4}	1/40	400	5.98×10^{-6}
7	AIN 造粒间、设备间 AIN 配料间、生坯成型室、陶瓷材料区、罐粉室、陶瓷烧结区、卸货平台通道等	南侧	3~50m	4.28	1.78×10^{-2}	1	400	7.14×10^{-3}
8	半成品堆放区	西侧、西南侧	1.5~14m	2.51	1.04×10^{-1}	1/5	400	8.30×10^{-3}
9	喷涂房、等离子熔射区、干燥除湿负压车间、气体是、楼梯间、空调机、冷却塔等	西南侧	14~50m	15.01	2.90×10^{-3}	1	400	1.16×10^{-3}
10	机器人自动喷涂、厂房过道等	西侧	14~19m	15.01	2.90×10^{-3}	1	400	1.16×10^{-3}
11	废气及除尘处理设	西侧	19~27m	20.01	1.63×10^{-3}	1/5	400	1.31×10^{-4}

续表 11 环境影响分析

	施、厂区过道等							
12	市政道路、其他厂区过道及绿化等	西侧	27~50m	28.01	8.33×10^{-4}	1/5	400	6.67×10^{-5}
13	办公室、物料堆放、电梯、楼梯间等	西北侧	2~30m	3.01	1.11×10^{-1}	1	400	4.45×10^{-2}
14	货物间、会议室、闲置区域、过道、闲置区域及物料堆放区等	北侧	2~30m	4.6	4.76×10^{-2}	1	400	1.90×10^{-2}
15	绿化及厂区道路、附属设施、废水处理设施等	北侧、西北侧	30~50m	31.01	1.05×10^{-3}	1/5	400	8.38×10^{-5}
16	刻蚀清洗间（非金属）及过道、生产车间及办公室等（2F~楼顶）	楼上	/	5.474	3.36×10^{-2}	1	400	2.22×10^{-2}
					2.18×10^{-2}			

根据表 11-5 可知，铅房外公众所受的年有效剂量不超过 $4.45 \times 10^{-2} \text{mSv/a}$ ，小于本评价管理目标值 0.1mSv/a ，满足《电离辐射防护与辐射源安全基本标准》（GB18871-2002）的要求。

11.2.7 环境保护目标辐射环境影响分析

项目铅房各屏蔽体外 0.3m 处及底部的瞬时剂量率均满足国家相关标准要求，根据 X 射线随距离的平方快速减弱的特性可知，距离辐射源越远，受到的影响越小，根据表 11-5 可知，各铅房外 50m 范围内环境保护目标位置周围剂量当量率低于 $2.5 \mu\text{Sv/h}$ ，铅房周围公众成员受到的年有效剂量低于 0.1mSv/a 。因此，项目所致周围 50m 范围内环境保护目标的影响有限，对环境的影响可以接受。

11.2.8 其他影响

（1）废气对环境的影响分析

在探伤作业时，X 射线使空气电离产生少量臭氧(O_3)和氮氧化物(主要为 NO_2)。设备顶板拟设置两个排风口，并安装机械排风机，整体换气次数约为 27.4 次/h。铅房内废气经设备顶部排风口排至 CT 检测室内，再通过自然通风排放至厂房内，依托厂房现有排风系统排放至外环境。故项目产生的废气对周围环境影响小。

（2）废水环境影响

续表 11 环境影响分析

本项目不新增劳动定员，不新增废水产排量；本项目产生生活污水依托园区污水处理站（处理能力 200m³/d）处理达到《污水综合排放标准》(GB8978-1996)三级标准后，进入市政污水管网，进入西彭园区污水处理厂深度处理达《污水综合排放标准》(GB8978-1996)一级标准后排放至长江，对环境的影响较小。

(3) 固废对环境的影响分析

生活垃圾依托芯洁科技现有的生活垃圾收集系统收集后运至厂区生活垃圾暂存处，交由环卫部门统一处理；报废的工业 CT 对其去功能化后，按相关要求处理，保留相关手续并做好记录存档；冷却系统产生的少量废冷却油依托臻宝科技危险废物贮存点，定期交给有资质单位处置。

综上，项目产生的固体废物均得到妥善处理，对环境的影响很小。

11.2.9 实践正当性分析

按照《电离辐射防护与辐射源安全基本标准》（GB18871-2002）中关于辐射防护“实践的正当性”要求，对于一项实践，只有在考虑了社会、经济和其他有关因素之后，其对受照个人或社会所带来的利益足以弥补其可能引起的辐射危害时，该实践才是正当的。

工业 X 射线 CT 探伤检测设备的应用，对产品等工件的无损质量检验有其他技术无法替代的特点；本项目拟使用工业 CT 探伤的目的是针对公司研发产品 AIN 加热盘进行无损探伤检测，确保其产品质量与安全，对其产品质量保证可以起到十分重要的作用，具有明显的社会效益；同时也将为企业创造更大的经济效益提供保障。项目拟采取的辐射安全防护措施符合相关要求，对环境的辐射影响在可接受范围内。

项目对受电离辐射照射的个人和社会所带来的利益远大于其对环境的辐射影响及可能引起的辐射危害等代价，符合《电离辐射防护与辐射源安全基本标准》（GB18871-2002）中辐射防护“实践正当性”的原则与要求。

11.2.10 政策符合性分析

本项目属于《产业结构调整指导目录（2024 年本）》中鼓励类第三十一项“科技服务业”中第 1 条“质量认证和检验检测服务”，属于鼓励类。所以，本项目工业 CT 的使用符合国家的产业政策。

续表 11 环境影响分析

11.2.11 事故影响分析

(1) 风险事故类型

本项目 X 射线设备产生的最大可信辐射事故主要是人员受到误照射。

本项目辐射事故主要体现在以下几个方面：

①设备自身丧失屏蔽

X 射线设备机头是用重金属屏蔽包围住的，因各种原因（如检修、调试、改变照射角度等）可能无意中将设备管头及探测器上的屏蔽块移走，使设备丧失自身屏蔽作用，导致相邻的屏蔽体外出现高剂量率，人员受到不必要的照射。

②联锁装置失效等

由于门机联锁装置失效等原因，防护门未关闭或设备工作时门被开启，射线仍然能发射，造成射线外泄，可能对工作人员及公众成员产生较大剂量照射。

③人员滞留铅房内

工作人员或设备维修人员通过铅门可进入铅房内，在开机前，工作人员未通过监控或现场对铅房内部进行充分确认，从而导致滞留在铅房内的人员在工作模式下被误照射。

④屏蔽体出现膨胀变形

本项目铅房各方向屏蔽体、电缆出线口罩、风机排风口罩，使用多年以后，可能因铅门的自重等原因引起铅门之间的搭接、铆钉等处空隙增大，从而漏出射线，使铅房周围的人员受到误照射。

(2) 后果分析

本项目 X 射线探伤机正常工作模式下单次最大曝光时间约 4h，本次估算考虑单次事故不同误照射时间的后果，事故时间考虑单次最大曝光时间 4h。

①联锁装置失效

安全联锁装置失效情况下，设备出束时防护门未关闭或门被意外开启，射线外泄导致 X 射线探伤机外人员受到误照射，事故发生时可立即按下急停按钮停止 X 射线出束，事故风险时间考虑 1min，此种事故情景的后果估算见表 11-6。

续表 11 环境影响分析

表 11-6 安全联锁装置失效事故后果估算表

事故情景	工业 CT 铅房外剂量率（防护门外） μGy/h	误照射时间	吸收剂量 （mGy）
联锁装置失效	7.41×10 ⁴	2s	4.12×10 ⁻²
		10s	2.06×10 ⁻¹
		30s	6.17×10 ⁻¹
		1min	1.23

②人员滞留铅房内

人员滞留铅房内可能受到有用线束误照射，考虑人员在距离辐射源点 0.5m 处受到误照射（主射线），此类事故发生时滞留人员可按下铅房内急停按钮，铅房外人员也可按下操作台急停按钮，按下急停按钮均能停止 X 射线出束，事故时间考虑 5min，此种事故情景的后果估算见表 11-7。

表 11-7 人员滞留铅房内事故后果估算表

事故情景	工业 CT 铅房内 0.5m 处剂量率 mGy/h	误照射时间	吸收剂量 （mGy）
人员滞留铅房内	2.52×10 ⁴	2s	14
		10s	70
		30s	210
		1min	420
		5min	2100

③屏蔽体出现膨胀变形

X 射线探伤机设备铅屏蔽体出现膨胀变形而未发现，即射线不经过屏蔽对铅房外的人员误照射情况，此时有用线束导致 X 射线探伤机右侧外剂量率最大，若工作人员佩戴个人剂量报警仪则此类事故容易被发现，及时按下急停按钮即能停止 X 射线出束，假设工作人员 1 天未佩戴个人剂量报警仪，此种事故情景的后果估算见表 11-8。

表 11-8 屏蔽体出现膨胀变形事故后果估算表

事故情景	X 射线数字成像检测系统外剂量率 mGy/h	误照射时间	吸收剂量 （mGy）
屏蔽体出现膨胀变形	7.49×10 ²	2s	4.16×10 ⁻¹
		10s	2.1

续表 11 环境影响分析

		30s	6.2
		1min	12.5
		30min	374
		60min	749
		4h (一天)	2996

④X 射线管丧失自身屏蔽

X 射线管失去自身屏蔽后可导致 X 射线探伤机各侧均受到有用线束的照射，此时防护厚度最薄且距离最近的铅房顶部屏蔽体外剂量率最大，若工作人员佩戴个人剂量报警仪则此类事故容易被发现，及时按下急停按钮即能停止 X 射线出束，假设工作人员 1 天未佩戴个人剂量报警仪，此种事故情景的后果估算见表 11-9。

表 11-9 X 射线管丧失自身屏蔽事故后果估算表

事故情景	X 射线数字成像检测系统外剂量率 mGy/h	误照射时间	吸收剂量 (mGy)
X 射线管丧失自身屏蔽	1.17	2s	6.5×10^{-4}
		10s	3.25×10^{-3}
		30s	9.75×10^{-3}
		1min	1.95×10^{-2}
		30min	5.85×10^{-1}
		60min	1.2
		4h (一天)	4.8

(3) 事故状态可能引起的电离辐射生物效应

电离辐射作用于机体后，其能量传递给机体的分子、细胞、组织和器官等基本生命物质后，引起一系列复杂的物理、化学和生物学变化，由此造成生物体组织细胞和生命各系统功能、调节及代谢的改变，产生各种生物学效应。

电离辐射引起生物效应的作用是一种非常复杂的过程，大多数学者认为放射损伤发生是按一定的阶梯进行的。生物基质的电离和激发引起生物分子结构和性质的变化，由分子水平的损伤进一步造成细胞水平、器官水平的损伤，继而出现相应的生化代谢紊乱，并由此产生一系列临床症状。电离辐射生物效应按照剂量与效应的关系进行分类，分为随机性效应和组织反应。

续表 11 环境影响分析

随机性效应是指电离辐射照射生物机体所产生效应的发生概率（而非其严重程度）与受照射的剂量大小成正比，而其严重程度与受照射剂量无关；随机性效应的发生不存在组织反应阈剂量。辐射致癌效应和遗传效应属于随机性效应。受照射个体细胞受损伤引发突变的结果，最终可导致受照射人员的癌症，即辐射致癌效应；受照射个体生殖细胞遗传物质的损伤，引起基因突变或染色体畸变可以传递下去并表现为受照者后代的遗传紊乱，导致后代先天畸形、流产、死胎和某些遗传性疾病，即遗传效应。

组织反应定义为通常情况下存在组织反应阈剂量的一种辐射效应，受照剂量超过一定的阈值时才会发生，其效应的严重程度随超过阈值的剂量越高而越严重。组织反应是辐射照射导致器官或组织的细胞死亡，细胞延缓分裂的各种不同过程的结果，指除了癌症、遗传和突变以外的所有躯体效应、胚胎效应及不育症等，包括血液、性腺、胚胎、眼晶体、皮肤的辐射效应及急性放射病，如放射性皮肤损伤、生育障碍。

本项目产生的随机性效应是关注的重点，因其无法防护，所以尽量降低人员的受照剂量，减少随机性效应产生的概率。

（4）事故分级

根据《放射性同位素与射线装置安全和防护条例》，辐射事故从重到轻分为特别重大辐射事故、重大辐射事故、较大辐射事故和一般辐射事故四个等级，见表 11-10。

表 11-10 辐射事故等级分级一览表

事故等级	危害后果
特别重大辐射事故	I 类、II 类放射源丢失、被盗、失控造成大范围严重辐射污染后果，或者放射性同位素和射线装置失控导致 3 人以上（含 3 人）急性死亡。
重大辐射事故	I 类、II 类放射源丢失、被盗、失控，或者放射性同位素和射线装置失控导致 2 人以下（含 2 人）急性死亡或者 10 人以上（含 10 人）急性重度放射病、局部器官残疾。
较大辐射事故	III 类放射源丢失、被盗、失控，或者放射性同位素和射线装置失控导致 9 人以下（含 9 人）急性重度放射病、局部器官残疾。
一般辐射事故	IV 类、V 类放射源丢失、被盗、失控，或者放射性同位素和射线装置失控导致人员受到超过年剂量限值的照射。

结合本项目各类辐射事故的后果分析可知，屏蔽体出现膨胀变形时且一周未

续表 11 环境影响分析

发现，发生误照射导致人员受照剂量最大约为 2996mGy，因此，本项目可能发生的辐射事故等级为较大及以上辐射事故。

(5) 辐射事故防范措施

①检修、调试应由生产厂家专业技术人员进行，项目辐射工作人员配合，禁止随便拆走工业 CT 及机架上的屏蔽材料，随意调整加大照射面积。不得擅自改变、削弱或破坏工业 CT 的铅房屏蔽体和防护铅门及孔洞等。

②辐射工作人员使用视频监控系统对铅房内进行检查，确认无人停留在内后才能开始进行操作。同时，如遇 X 射线出束情况下人员滞留铅房内，操作台人员、滞留人员应立即按下急停按钮，停止照射。

③定期检查设备的安全联锁装置、声光警示系统的有效性，发现故障及时清除，严禁违规操作。对铅房内及操作台急停按钮进行显著的标识，应就近按下急停按钮。对于本项目涉及的安全控制措施各机构及电控系统，制定定期检查和维护的制度。确保安全装置随时处于正常工作状态。辐射工作场所因某种原因损坏，应立即停止使用，修复后再投入使用。

④辐射工作人员佩戴个人剂量报警仪，实时监测 X 射线照射剂量是否对辐射工作人员超标，若发现问题，及时解决，不得在屏蔽体出现问题后继续开机检测工作。对工业 CT 铅房外定期进行曝光时的巡检，若发现铅房有变形、射线泄漏的情况，立即停止工作。

另外，辐射工作人员必须加强专业知识学习，加强防护知识培训，避免犯常识性错误；加强职业道德修养，增强责任感，严格遵守操作规程和规章制度；管理人员应强化管理，保证按照要求进行 X 射线无损检测工作。

表 12 辐射安全管理

12.1 辐射安全与环境保护管理机构的设置

根据《放射性同位素与射线装置安全许可管理办法》第十六条要求：使用I类、II类、III类放射源，使用I类、II类射线装置的，应当设有专门的辐射安全与环境保护管理机构，或至少有1名具有本科以上学历的技术人员专职负责辐射安全与环境保护管理工作。

建设单位已按照相关要求制定了相应的管理制度，成立了辐射安全与防护工作领导小组，明确了小组组成与职责，并负责制定并实施辐射工作安全管理制度，采取切实有效的措施，预防和控制辐射事故发生，保障设备使用安全及工作人员、社会公众的健康与安全，建设单位的辐射安全管理小组满足相关要求。

12.2 辐射安全管理

(1) 辐射安全管理规章制度

根据《放射性同位素与射线装置安全许可管理办法》第十六条规定：“使用放射性同位素、射线装置的单位申请领取许可证，应当具备下列条件：（六）有健全的操作规程、岗位职责、辐射防护和安全保卫制度、设备检修维护制度、人员培训计划、监测方案”等。

目前，建设单位已成立辐射安全与防护工作领导小组，已按照相关规定制定了相应的管理制度，包括《辐射事故应急预案》《辐射防护和安全制度》《安全操作规程》《工业CT辐射监测方案》《人员培训制度》《设备检修维护保养制度》《辐射工作人员职业健康管理制度》《档案管理制度》《个人剂量监测制度》等制度，以上制度具有可实施性，具备指导本项工业CT安全使用。

建设单位拟将相关制度粘贴在本项目邻近的辐射工作场所墙上，待项目建成后，建设单位还将根据实际使用情况和新发布更新的法律法规等，对现有制度进行不断的修订和完善。

(2) 辐射工作人员

本项目拟配置的2名辐射工作人员，均为内部培养，待通过相应类别的辐射防护与安全培训并考核合格后方可上岗。

续表 12 辐射安全管理

①配置数量合理可行性

根据工业 CT 的操作需求，项目拟配置 2 名辐射工作人员操作设备在工作时间上分配是可行的。

②辐射安全培训

根据《放射性同位素与射线装置安全许可管理办法》第十六条的规定：从事辐射工作的人员必须通过辐射安全和防护专业知识及相关法律法规的培训和考核。根据《关于核技术利用辐射安全与防护培训和考核有关事项的公告》（公告 2019 年第 57 号），辐射安全与防护培训需求的人员可通过国家核技术利用辐射安全与防护培训平台（以下简称培训平台，网址：<http://fushe.mee.gov.cn>）免费学习相关知识；新从事辐射活动的人员，应当通过生态环境部培训平台报名并参加考核，做到考核合格后持证上岗，并定期参加复训。

本项目拟配置的 2 名辐射工作人员待通过相应类别的辐射防护与安全培训并考核合格后方可上岗。

③个人剂量管理

根据《放射性同位素与射线装置安全和防护管理办法》第二十三条规定：生产、销售、使用放射性同位素与射线装置的单位，应当安排专人负责个人剂量监测管理，建立辐射工作人员个人剂量档案。个人剂量档案应当包括个人基本信息、工作岗位、剂量监测结果等材料。发现个人剂量监测结果异常的，应当立即核实和调查，并将有关情况及时报告辐射安全许可证发证机关。个人剂量档案应当终生保存。另外，辐射工作人员上岗期间，必须正确佩戴个人剂量计，并对个人剂量计严格管理，不允许将个人剂量片相互转借，不允许将个人剂量片带出项目建设单位。

建设单位拟为本项目辐射工作人员配置个人剂量计，并按照要求进行剂量监测，建立个人剂量档案，满足上述规定要求。

④职业健康检查

辐射工作人员上岗前，应进行岗前职业健康检查，符合辐射工作人员健康标准的方可参加相应的辐射工作。

从事辐射工作期间，辐射工作人员应定期进行职业健康检查，两次检查的时

续表 12 辐射安全管理

间间隔不应超过 2 年,必要时可增加临时性检查。对不适宜继续从事辐射工作的,应脱离辐射工作岗位,并进行离岗前的职业健康检查。建设单位应建立和保存辐射工作人员的健康档案。

本项目拟内部培养的辐射工作人员落实到位后,应按照要求进行岗前职业健康体检,按照相关要求每两年进行职业健康体检,并建立相应档案。

(3) 年度评估

根据《放射性同位素与射线装置安全和防护管理办法》第十二条规定:生产、销售、使用放射性同位素与射线装置的单位,应当对本单位的放射性同位素与射线装置的安全和防护状况进行年度评估,并于每年 1 月 31 日前向发证机关提交上一年度的评估报告。

建设单位拟在辐射安全管理制度中补充年度评估制度,项目运行后拟按照规定于每年 1 月 31 日前向发证机关提交上一年度的评估报告。年度评估报告包括射线装置及防护用品台账、辐射安全和防护设施的运行与维护、辐射安全和防护制度及措施的建立和落实、辐射工作人员管理情况、事故应急等方面的内容。本项目后续运行中应按照年度评估制度要求对本单位射线装置的安全和防护状况组织年度评估,对检查中发现的问题和不足,及时整改,消除安全隐患,并按规定编写并上报年度评估报告。

(4) 核安全文化建设

核安全文化是从事核安全相关活动的全体工作人员的责任心,对于核技术利用项目核安全文化的建设要求臻宝科技树立并弘扬核安全文化。核安全文化表现在从事企业核技术利用工作的相关领导与员工及最高管理者具备核安全文化素养及基本的放射防护与安全知识。应建立安全管理体系,明确单位各层次人员的职责、不断识别企业内部核安全文化的弱化之处并加以纠正。将核安全文化的建设贯彻在核技术利用项目的各个环节,确保项目的辐射安全。

具体操作参考如下:

①在单位内开展核安全文化宣贯推进专项培训,严格落实岗位职责,对隐瞒虚报“零容忍”,对违规操作“零容忍”。

②臻宝科技应不断总结、汲取经验教训,培植核技术利用项目领导及员工的

续表 12 辐射安全管理

全员核安全文化素养。

(5) 档案管理

根据《放射性同位素与射线装置安全和防护管理办法》第二十三条规定：生产、销售、使用放射性同位素与射线装置的单位，应当安排专人负责个人剂量监测管理，建立辐射工作人员个人剂量档案。个人剂量档案应当包括个人基本信息、工作岗位、剂量监测结果等材料。个人剂量档案应当终生保存。

辐射安全与防护管理档案资料分以下九大类：“制度文件”、“环评资料”、“许可证资料”、“射线装置台账”、“监测和检查记录”、“个人剂量档案”、“培训档案”、“年度评估”、“辐射应急资料”。臻宝科技应根据自身辐射项目开展的实际情况将档案资料整理后分类管理。

本项目运营后，建设单位拟将本项目辐射工作人员及其他相关档案资料建立档案，并纳入档案管理中，档案信息和保存等按照《放射性同位素与射线装置安全和防护管理办法》规定执行，包括个人基本信息、工作岗位、剂量监测结果、职业健康检查结果等材料。

12.3 从事辐射活动能力评价

依据《放射性同位素与射线装置安全许可管理办法》第十六条规定，建设单位从事辐射活动应具备相应的条件，对建设单位从事的辐射活动能力评价如表 12-1。

表 12-1 从事辐射活动能力的评价

应具备条件	拟落实的情况
设有专门的辐射安全与环境保护管理机构或者至少有一名具有本科以上学历的技术人员专职负责辐射安全与环境保护管理工作。	已成立辐射安全与防护工作领导小组，负责辐射安全与环境保护管理工作。
从事放射工作的人员必须通过辐射安全和防护专业知识及相关法律法规的培训和考核。	已制定人员培训计划，本项目拟配置的 2 名辐射工作人员应按要求参加辐射安全和防护专业知识及相关法律法规的培训和考核。
射线装置使用场所有防止误操作、防止工作人员和公众受到意外照射的安全措施。	本项目工业 CT 拟设置门机联锁、钥匙开关、工作状态指示灯和声音提示装置、急停按钮、电离辐射警告标志等防止误操作、防止工作人员和公众受到意外照射的安全措施。
配备与辐射类型和辐射水平相适应的防护用品和监测仪器，包括个人剂量	本项目拟配置个人剂量计 2 枚和便携式 X-γ 辐射剂量率仪 1 台、个人剂量报警仪 2 个和固定式

续表 12 辐射安全管理

计。	剂量监测报警装置 1 套。
有健全的操作规程、岗位职责、辐射防护和安全保卫制度、设备检修维护制度、人员培训计划、监测方案等。	本项目建立了操作规程、岗位职责、辐射防护和安全保卫制度、设备检修维护制度、人员培训计划、监测方案等辐射安全管理规章制度。
有完善的辐射事故应急措施。	建设单位已制定辐射事故应急预案，项目运行后，应定期进行演练并根据演练完善应急预案。

建设单位按承诺全部落实上述各项要求后，具备从事本项目辐射活动的的能力，并对本项目进行竣工环境保护验收和办理辐射安全许可后，本项目方可投入正式运行。

12.4 辐射监测

根据《放射性同位素与射线装置安全和防护条例》等相关法规和标准，必须对辐射工作人员个人剂量进行监测、探伤工作场所外的环境监测，开展常规的防护监测工作。建设单位已制定《工业 CT 辐射监测方案》《个人剂量监测制度》等，且本项目建设后拟按要求开展个人剂量监测和工作场所的环境监测，在验收及每年例行监测时应委托资质单位对设备铅房及操作位、保护目标（周围环境）进行监测，日常使用便携式 X-γ 剂量率仪或委托有资质的单位定期对铅房周围环境（包括监督区）进行监测，做好监测记录，存档备查。辐射监测内容包括：

（1）个人剂量监测

对辐射工作人员进行个人照射累积剂量监测。要求辐射工作人员在工作时必须正确佩戴个人剂量计，并将个人剂量监测结果存入档案。个人剂量监测应由具有个人剂量监测资质的单位进行。

监测频率：常规检测一般为 1 个月，最长不超过 3 个月；如发现异常可加密监测频率。

（2）工作场所与环境监测

为保证项目辐射工作场所的安全，项目建成后的监测包括验收监测、例行监测和日常监测。

①验收监测：项目建成后、辐射防护设施等发生大的变化、设备大修等之后进行验收监测，委托有资质单位监测。监测结果交生态环境主管部门存档。

②例行监测：每一年监测一次，委托有资质单位监测。监测结果纳入年度评估报告提交生态环境主管部门。

续表 12 辐射安全管理

③日常监测：按照监测计划开展日常监测，日常监测由建设单位自行监测。做好监测记录，存档备查，发现问题及时整改。同时，每次进行探伤检测作业时的，设备运行条件及工件、操作人员信息等也应记录在案。

④监测点位：设备周围屏蔽体外、防护门外、顶棚上方 30cm 处，以及屏蔽体穿墙管线、门缝等辐射防护薄弱处。在巡测时发现数值异常高的区域，进行定点监测。人员经常活动的区域需要重点关注。

(3) 安全检查维护

建设单位应按照相关法规及《工业探伤放射防护标准》（GBZ117-2022）要求对工业 CT 进行安全检查维护，建立相应的检查维护制度。安全检查维护见表 12-2。

表 12-2 安全检查维护要求

类型	内容	频次
检查	防护门-机联锁装置，以及出束信号指示灯	日检
	a) 外观是否存在可见的损坏；b) 电缆是否有断裂、扭曲以及配件破损；c) 安全联锁是否正常工作；d) 报警设备和警示灯是否正常运行；e) 螺栓等连接件是否连接良好。	日检
检查	a) 电气安全，包括接地和电缆绝缘检查；b) 冷却单元检查；c) 所有的联锁和紧急停机开关的检查；d) 制造商推荐的其他常规检测项目。	定期（建议每季度一检）
维护	设备维护包括工业 CT 的彻底检查和所有零部件的详细检测。当设备有故障或损坏，需更换零部件时，应保证所更换的零部件都来自设备制造商。应做好设备维护记录。	每年

12.4 辐射事故应急

根据《放射性同位素与射线装置安全和防护管理办法》（环保部令第 18 号）及《重庆市辐射污染防治办法》要求，申领辐射安全许可证的辐射工作单位应建立完善的辐射事故应急方案或具有针对性与操作性的应急措施。

臻宝科技已制定《辐射事故应急预案》，应急预案中包括应急组织指挥机构及职责、辐射事故分级、应急响应措施、后期处置、应急联系电话等，项目投运前拟根据本项目进一步完善辐射事故应急预案。

臻宝科技已制定的辐射事故应急预案较为完善，符合《放射性同位素与射线装置安全和防护管理办法》，具有一定可行性。臻宝科技后期应根据具体情况细化完善应急预案的内容，增设应急预案培训及应急演练相关内容，并定期组织开展应急预案演练工作。

续表 12 辐射安全管理

12.4.1 应急处理小组

公司成立了突发性辐射事故应急指挥部，其主要职责是发生辐射事故后，对现场进行及时处理，对受到事故辐射照射的人员剂量进行估算，安排其就医，和上级主管部门报告辐射事故处理情况，事故处理结束后，总结经验，防止事故的发生。

12.4.2 事故分级

根据《放射性同位素与射线装置安全和防护条例》（国务院令 449 号）第四十条：根据辐射事故的性质、严重程度、可控性和影响范围等因素，从重到轻将辐射事故分为特别重大辐射事故、重大辐射事故、较大辐射事故和一般辐射事故四个等级。

本项目使用 II 类射线装置，可能发生的辐射事故主要为设备自身丧失屏蔽、联锁装置失效、人员滞留铅房内、屏蔽体出现膨胀变形等情况，导致人员受到不必要的误照射，导致本项目可能发生的辐射事故等级为较大及以上辐射事故。

12.4.3 事故应急方案与措施

（1）报警、接警与出警

1) 报警

工作人员发现辐射事故后，应及时通过对讲机、手机向 CT 检测室管理人员和公司安全科汇报，并讲清基本事实情况。

2) 接警

CT 检测室管理人员或安全科为第一接警人，应注意问清情况，并及时向本公司指挥部报告。

3) 出警

出警工作由公司辐射事故应急指挥部具体负责，主要是对报警的信息进行分析处理，甄别一般、较大、重大、特别重大辐射事故，提出应急响应级别建议，并向市、区应急指挥中心或生态环境局、公安、卫生等政府部门报告。

（2）处置程序

1) 发生事故时，设备操作人员要立即断开电源开关。

2) 事故发生后，CT 检测室管理人员要立即向公司安全科及上级主管领导报

续表 12 辐射安全管理

告，公司领导向有关卫生、生态环境局汇报。

3) 事故发生后，应迅速安排受辐射人员接受医学检查，在指定的医疗机构救治，并保护好现场，如实向事故调查人员介绍清楚，以利于估算受照剂量、判定事故级别，提出控制办法。

4) 配合有关部门的事故调查工作，不得隐瞒事故的真实情况；

5) 认真做好受辐照人员的思想稳定工作；

6) 对事故的处理要坚持“四不放过”原则，防止类似事件的再次发生。

(3) 后期处置

1) 奖惩制度

对突发性辐射事故应急工作中接警、处警、信息报送、应急决策、应急指挥和应急响应等各个环节有突出贡献的工作人员给予相应奖励；对应急工作中出现过失行为及应急工作中畏缩不前的工作人员，视其情节轻重分别给予处分。对犯有严重过失，造成严重后果，构成犯罪的，要依法追究刑事责任。

2) 事故责任处理

在开展突发性辐射事故应急工作的同时，应急指挥部对事故责任人进行调查处理。

12.5 辐射安全与管理投资估算

项目环保投资估算表见表 12-3。

表 12-3 辐射安全管理投资估算

内容	措施	投资（万元）
操作制度、应急流程、电离辐射警告标志张贴	按规范制度、张贴上墙	0.3
辐射防护与安全措施	门机联锁、灯机联锁、紧急停机按钮等	计入设备投资
	工作状态指示灯、摄像机及视频监视器	
防护监测设备	个人剂量计	3.5
	个人剂量报警仪、便携式 X-γ辐射剂量率仪等	
环保手续办理	固定式场所辐射探测报警装置	4
合计	环评、验收监测等	5.2
		13

12.6 竣工验收

根据《建设项目环境保护管理条例》，项目建设执行污染治理设施与主体工

续表 12 辐射安全管理

程同时设计、同时施工、同时投产使用的“三同时”制度。建设项目正式运行前，臻宝科技应进行自主竣工环保验收，按照 HJ1326-2023 等组织验收工作。本工程竣工环境保护验收一览表见表 12-4。

表 12-4 竣工验收内容和要求一览表

序号	验收内容	验收要求	备注
1	建设内容	1 套工业 CT（型号 UNCT3200，定向照射），最大电压≤450kV，电流≤3mA。	环办辐射函（2025）313 号
2	环保资料	项目建设的环境影响评价文件、环评批复、有资质单位出具的验收监测报告等。	齐全
3	环境管理	有辐射环境管理机构，设专人负责，制度上墙。制度包括操作规程、岗位职责、辐射防护和安全保卫制度、设备检修维护制度、人员培训计划、监测方案。	齐全
4	铅房防护措施	①工作场所分区及其分区措施管理； ②设备铅房各屏蔽体、铅门有足够的屏蔽能力，管线口不影响屏蔽效果； ③设置安全联锁系统，包括门机联锁、灯机联锁；设备设警示灯和工作状态指示灯，能表达预备和照射的工作状态；铅房内、铅房外、操作面板上设急停按钮； ④通风：设备顶部安装机械排风扇，每小时有效通风换气次数应不小于 3 次； ⑤铅房铅门上及 CT 检测室进出门上等醒目位置张贴固定的电离辐射警告标志； ⑥铅房内安装摄像头； ⑦每名辐射工作人员均配备个人剂量计，配置个人剂量报警仪 2 个、便携式 X-y 剂量率仪 1 台和固定式场所辐射探测报警装置 1 套。	符合相关要求
5	人员要求	配置符合要求的辐射工作人员，按照要求组织放射工作人员均经考核合格后上岗，按要求定期培训。	生态环境部公告 2019 年第 57 号等相关要求
6	电离辐射	年剂量管理目标限值	辐射工作人员≤5mSv/a； 公众成员≤0.1mSv/a。
		屏蔽体周围剂量当量率控制	铅房屏蔽体外 30cm 处周围剂量当量率≤2.5μSv/h。

表 13 结论及建议

13.1 结论

13.1.1 项目概况

为满足 AIN 加热盘质检需求，臻宝科技拟在重庆市九龙坡区西彭镇森迪大道 8 号 6 号标准厂房 1F CT 检测室内实施“臻宝科技材料与零部件研发项目(工业 CT 探伤机部分)”，主要建设内容包括新增 1 台工业 CT，II 类射线装置，型号为 UNCT3200，单管头，定向照射，最大管电压 450kV，最大管电流 3mA。

项目总投资约 400 万，其中环保投资约 13 万。

13.1.2 产业政策符合性

本项目属于《产业结构调整指导目录（2024 年本）》中鼓励类第三十一项“科技服务业”中第 1 条“质量认证和检验检测服务”，属于鼓励类。所以，本项目工业 CT 的使用符合国家的产业政策。

13.1.3 实践正当性

本项目拟使用工业 CT 探伤的目的是针对公司研发产品 AIN 加热盘进行无损探伤检测，确保其产品质量与安全，对其产品质量保证可以起到十分重要的作用，具有明显的社会效益；同时也将为企业创造更大的经济效益提供保障。项目拟采取的辐射安全防护措施符合相关要求，对环境的辐射影响在可接受范围内。

项目对受电离辐射照射的个人和社会所带来的利益远大于其对环境的辐射影响及可能引起的辐射危害等代价，符合《电离辐射防护与辐射源安全基本标准》（GB18871-2002）中辐射防护“实践正当性”的原则与要求。

13.1.4 辐射环境质量现状

本项目所在场址及周围环境 γ 辐射剂量率的监测值在 61~69nGy/h 之间（未扣除宇宙射线的响应值）。根据《2024 年重庆市辐射环境质量报告书》中辐射环境质量状况数据，累积剂量法测得的重庆市 γ 空气吸收剂量率年均值范围为 79.2nGy/h~108nGy/h（未扣除宇宙射线响应值），全市点位年均值为 96.1nGy/h（未扣除宇宙射线响应值）。两者相比，本项目所在地环境 γ 辐射剂量率在重庆市 2024 年环境 γ 空气吸收剂量率正常涨落范围内。

续表 13 结论及建议

13.1.5 选址可行性及布局合理性

本项目工业 CT 拟安装在 6 号标准厂房 AIN 造粒间北侧预留 CT 检测室内，CT 检测室上空为 1F 架空区，楼下无建筑，CT 检测室四周为研发人员办公室、杂物间、半成品堆放区、AIN 造粒间等，本项目所在区域相对独立，位于厂房研发生产车间内，临近生产线，周围一般公众成员较少，且铅房六面体采用了自屏蔽防护措施，经过屏蔽后对周围环境辐射影响较小；根据现状监测结果，场址的辐射环境质量状况良好，有利于项目的建设。

本项目工业 CT 为自屏蔽铅房，设备固定安装在 CT 检测室内，与 CT 检测室的四周墙体均有一定的距离。本项目检测对象为 AIN 加热盘，铅房拟设置 1 个铅门，其位于铅房东侧，不在主射线投照范围内，铅门厚度与同侧铅房屏蔽体防护厚度一致。设备的主射方向朝向铅房右侧（即北侧），设备的操作和图像处理均在 CT 检测室南侧靠墙操作台的计算机上，避开了有用线束照射的方向，且距离设备有一定的距离，能增加放射工作人员与辐射源之间的距离，减少影响。CT 检测室内布局单一，不放置与本项目不相关的设施设备；项目布局满足 GBZ117-2022 要求。

因此，本项目选址可行、平面布局合理。

13.1.6 辐射防护与安全措施

(1) 分区管理：臻宝科技对本项目进行分区管理，划分为控制区和监督区。控制区即为工业 CT 铅房内部，监督区为 CT 检测室除铅房以外（包括铅房顶部）的区域；并采取相应的分区管理措施。

(2) 设备具备的辐射防护与安全措施：本项目拟配置射线装置自带有多种固有安全性，包括开机自检、钥匙开关控制、过电流保护等；本项目拟配置辐射安全联锁装置（设施），包括操作台门机联锁、紧急停机、声光警示灯、电离辐射警告标志、视频监控系统等。

铅房前侧和后侧屏蔽体：从右至左约 252mm 宽度屏蔽体均为 4mm 钢+70mmPb+2mm 钢，其余屏蔽厚度为 4mm 钢+40mmPb+2mm 钢；右侧为主射线方向，其屏蔽体为 4mm 钢+70mmPb+2mm 钢；左侧屏蔽厚度为 4mm 钢+40mmPb+2mm 钢；顶棚从右至左约 1850mm 宽度屏蔽体为 4mm 钢+70mmPb+2mm 钢，其余屏蔽厚度为 4mm 钢+40mmPb+2mm 钢；底部屏蔽厚度

续表 13 结论及建议

为 4mm 钢+40mmPb+2mm 钢；铅门屏蔽厚度为 4mm 钢+40mmPb+2mm 钢；并设置线缆进出口防护罩，以避免影响辐射屏蔽防护效果。

(3) 相关监测仪器：臻宝科技拟在铅房内和铅房外均设置工作状态指示灯，“预备”信号和“照射”信号有明显的区别。拟配置个人剂量报警仪 2 个，个人剂量计 2 枚，便携式 X- γ 辐射剂量率仪 1 台，固定式场所辐射探测报警装置 1 套。

(4) 通风：工业 CT 铅房顶部东南侧（避开了主射线照射方向）拟设置 2 个机械排风扇，总排风量为 330m³/h，设备内空尺寸为 3281mm×1654mm×2215mm，排风次数约为 27.5 次/h，满足要求。工业 CT 运行产生废气通过设备顶部机械排风扇排放，CT 检测室内废气依托厂房排风系统排放至外环境。

综上所述，本项目采取的辐射安全与防护措施符合《电离辐射防护与辐射源安全基本标准》（GB18871-2002）、《工业探伤放射防护标准》（GBZ117-2022）及《工业 X 射线探伤室辐射屏蔽规范》（GBZ/T250-2014）的相关要求。

13.1.7 环境影响分析结论

(1) 屏蔽体的辐射防护

本项目工业 CT 自带屏蔽铅房。根据核算，在最大工况下，屏蔽体厚度均能满足《工业 X 射线探伤室辐射屏蔽规范》（GBZ/T250-2014）及《工业探伤放射防护标准》（GBZ117-2022）屏蔽防护的要求，屏蔽体外关注点处周围剂量当量率小于 2.5 μ Sv/h。

(2) 剂量估算结果

辐射工作人员和公众成员受到的附加年有效剂量分别低于本评价剂量：辐射工作人员的剂量管理目标值 5mSv/a，公众成员的剂量管理目标值 0.1mSv/a，满足《电离辐射防护与辐射源安全基本标准》（GB18871-2002）及相关标准要求。

(3) 环境保护目标影响

根据核算，各铅房外 50m 范围内环境保护目标处的周围剂量当量率满足《电离辐射防护与辐射源安全基本标准》（GB18871-2002）要求，同时也低于其年剂量管理目标值。因此，项目所致周围 50m 范围内环境保护目标的影响有限，对环境的影响可以接受。

(4) 其他影响

续表 13 结论及建议

项目运行不产生放射性废水、放射性废气、放射性固废。少量的臭氧和氮氧化物在机械排风下能迅速排出和扩散，不会对周围环境产生不利影响；项目工作人员产生的生活污水依托园区污水处理站处理达标后排入市政污水管网，对环境影响较小；生活垃圾依托芯洁科技生活垃圾收集系统收集后运至厂区生活垃圾暂存处，交由环卫部门统一处理；报废的工业 CT 对其去功能化后，按相关要求处理，保留相关手续并做好记录存档；少量废冷却油依托臻宝科技危险废物贮存点，定期交给有资质单位处置；项目固废均得到妥善处理，对环境影响很小。

(5) 事故风险

本项目可能产生的辐射事故主要为设备自身丧失屏蔽、联锁装置失效、人员滞留铅房内、屏蔽体出现膨胀变形等情况，导致人员受到不必要的误照射，导致本项目可能发生的辐射事故等级为较大及以上辐射事故。本项目在采取相应措施后风险可防可控。公司制订的辐射事故应急预案和安全规章制度内容较全面、措施可行，在进一步完善和后应认真贯彻实施，以减少和避免发生辐射事故与突发事件。

13.1.8 辐射环境管理

臻宝科技应按照相关要求完善辐射环境管理机构，制定相应的管理制度，保证辐射工作人员考核合格后上岗，定期培训；建立辐射工作人员健康档案、个人剂量档案、辐射环境监测档案等，并及时办理辐射安全许可证，在许可范围内从事辐射活动。在今后的工作中，臻宝科技还应加强核安全文化建设，提高辐射安全管理能力，减少和避免辐射事故的发生。

13.1.9 综合结论

综上所述，臻宝科技材料与零部件研发项目（工业 CT 探伤机部分）符合国家产业政策，符合辐射防护“实践的正当性”原则，选址可行和布局合理，辐射安全与防护措施可行。在完善相应的辐射防护与安全措施和环境管理措施后，项目运行时对周围环境和人员产生的影响满足环境保护的要求。因此，从环境保护的角度来看，该建设项目是可行的。