

核技术利用建设项目  
零部件工业探伤技术利用项目  
环境影响报告表

公示版



建设单位：重庆宗申动力机械股份有限公司

编制单位：重庆市辐射技术服务中心有限公司

编制时间：2023年9月



生态环境部监制

核技术利用建设项目  
零部件工业探伤技术利用项目  
环境影响报告表



建设单位名称：重庆宗申动力机械股份有限公司

建设单位法人代表（签名或盖章）

通讯地址：重庆市巴南区炒油场

邮政编码：401320

联系人：蒋亚会

电子邮箱：12\*\*\*\*67@qq.com

联系电话：18\*\*\*\*\*13

打印编号: 1694999740000

## 编制单位和编制人员情况表

项目编号	811c80		
建设项目名称	零部件工业探伤技术利用项目		
建设项目类别	55--172核技术利用建设项目		
环境影响评价文件类型	报告表		
<b>一、建设单位情况</b>			
单位名称 (盖章)	重庆宗申动力机械股份有限公司		
统一社会信用代码	915000002023878993		
法定代表人 (签章)	黄培良		
主要负责人 (签字)	黄静当		
直接负责的主管人员 (签字)	蒋亚会		
<b>二、编制单位情况</b>			
单位名称 (盖章)	重庆市辐射技术服务中心有限公司		
统一社会信用代码	91500000668942647P		
<b>三、编制人员情况</b>			
<b>1. 编制主持人</b>			
姓名	职业资格证书管理号	信用编号	签字
康斌	2017035550352013558080000432	BH000560	康斌
<b>2. 主要编制人员</b>			
姓名	主要编写内容	信用编号	签字
赵靖	项目基本情况、放射源、非密封放射性物质、射线装置、废弃物 (重点是放射性废弃物)、评价依据、保护目标与评价标准、环境质量现状、项目工程分析与源项、辐射安全与防护、环境影响分析、辐射安全管理、结论和建议	BH052870	赵靖

## 关于零部件工业探伤技术利用项目的公示说明

重庆市生态环境局：

我单位委托重庆市辐射技术服务中心有限公司编制的《零部件工业探伤技术利用项目环境影响报告表》目前处于上报审批阶段。环评报告文本中不涉及国家秘密、商业秘密、个人隐私和不涉及国家安全、公共安全、经济安全和社会稳定等内容，同意环评报告全本公开。本单位愿意承担由该环评文件带来的一切后果和法律责任。

  
重庆宗申动力机械股份有限公司

## 目录

表 1	项目基本情况 .....	7
表 2	放射源 .....	15
表 3	非密封放射性物质 .....	15
表 4	射线装置 .....	16
表 5	废弃物（重点是放射性废弃物） .....	17
表 6	评价依据 .....	18
表 7	保护目标与评价标准 .....	20
表 8	环境质量和辐射现状 .....	24
表 9	项目工程分析与源项 .....	26
表 10	辐射安全与防护 .....	36
表 11	环境影响分析 .....	47
表 12	辐射安全管理 .....	62
表 13	结论及建议 .....	71



**表 1 项目基本情况**

建设项目名称		零部件工业探伤技术利用项目			
建设单位		重庆宗申动力机械股份有限公司			
法人代表	黄培国	联系人	蒋亚会	联系电话	18*****13
注册地址		重庆市巴南区炒油场			
项目建设地点		重庆市巴南区宗申工业园机加车间 2#内西侧			
立项审批部门		重庆市巴南区经济和信 息化委员会	批准文号	2306-500113-04-03-197263	
建设项目总投资 (万元)	53	项目环保投资 (万元)	16.5	投资比例(环保 投资/总投资)	31.1%
项目性质		<input checked="" type="checkbox"/> 新建 <input type="checkbox"/> 改建 <input type="checkbox"/> 扩建 <input type="checkbox"/> 其他		占地面积 (m <sup>2</sup> )	10
应用 类型	放射源	<input type="checkbox"/> 销售	<input type="checkbox"/> I 类 <input type="checkbox"/> II 类 <input type="checkbox"/> III 类 <input type="checkbox"/> IV 类 <input type="checkbox"/> V 类		
		<input type="checkbox"/> 使用	<input type="checkbox"/> I 类 (医疗使用) <input type="checkbox"/> II 类 <input type="checkbox"/> III 类 <input type="checkbox"/> IV 类 <input type="checkbox"/> V 类		
	非密封放 射性物质	<input type="checkbox"/> 生产	<input type="checkbox"/> 制备 PET 用放射性药物		
		<input type="checkbox"/> 销售	/		
		<input type="checkbox"/> 使用	<input type="checkbox"/> 乙 <input type="checkbox"/> 丙		
	射线装置	<input type="checkbox"/> 生产	<input type="checkbox"/> II 类 <input type="checkbox"/> III 类		
		<input type="checkbox"/> 销售	<input type="checkbox"/> II 类 <input type="checkbox"/> III 类		
		<input checked="" type="checkbox"/> 使用	<input checked="" type="checkbox"/> II 类 <input type="checkbox"/> III 类		
其他					
<p><b>1.1 建设单位简介</b></p> <p>重庆宗申动力机械股份有限公司（以下简称“重庆宗申”）始建于 1992 年，是一家集摩托车、摩托车发动机、微型汽车发动机、高速艇、舷外机、通用汽油机及农用机械产品的研究、开发、制造、销售于一体的大型民营科工贸高科技集团企业。</p> <p>重庆宗申于 2016 年在重庆市巴南区宗申工业园机加车间投资建设“年产 80 万套各类铝合金零部件生产线技改建设项目”。2016 年 10 月 14 日，该项目取得巴南区生态环境局下发的环境影响评价批准书，文号：渝(巴)环准[2016]091 号；2017 年 9 月 28 日，该项目取得巴南区生态环境局下发的竣工环境保护验收批复，文号：渝（巴）环验[2017]080 号。该工程主要是生产汇川红旗 PC35581 0BC 箱体（铝合金）等零部件，主要生产单元包括熔化、压铸、钻削、抛丸等。</p>					

续表 1 项目基本情况

## 1.2 项目由来

为满足公司汇川红旗 PC35581 0BC 箱体（铝合金）的产品质量要求，重庆宗申动力机械股份有限公司拟在重庆市巴南区宗申工业园机加车间 2#内西侧（以下简称“机加车间 2#内西侧”）实施“零部件工业探伤技术利用项目”，主要建设内容包括 1 套 X 射线系统（UND-160 型，定向，最大电压 160kV（电流 3mA）、最大功率 480W）。

根据关于发布《射线装置分类》的公告（原环境保护部和国家卫生和计划生育委员会公告 2017 年第 66 号）的相关规定，“工业用 X 射线装置分为自屏蔽式 X 射线装置和其他工业用 X 射线探伤装置”、“对自屏蔽式 X 射线探伤装置的生产、销售活动按 II 类射线装置管理；使用活动按 III 类射线装置管理”。《放射装置分类中对自屏蔽工业探伤机构理解的回复》（环保部，2018 年 2 月 12 日）对于自屏蔽 X 射线探伤装置的定义，应同时具备以下特征：“一是屏蔽体应与 X 射线探伤装置主体结构一体设计和制造，具有制式型号和尺寸；二是屏蔽体能将装置产生的 X 射线剂量减少到规定的剂量限值以下，人员接近时无需额外屏蔽；三是在任何工作模式下，人体无法进入和滞留在 X 射线探伤装置屏蔽体内。”

本项目拟配置的 X 射线系统带有专用屏蔽铅房，铅房与 X 射线探伤装置主体结构一体设计和制造，但铅房为非统一制式，人员接近时无需额外屏蔽，但铅房设置 2 个铅门，其中 1 个用于工件进出，1 个用于检修，人员可能存在滞留在屏蔽体内发生误照射的风险，不满足《放射装置分类中对自屏蔽工业探伤机理解的回复》中的一、三条要求，因此本项目拟配置的 X 射线系统不是自屏蔽式 X 射线探伤装置，其使用活动按 II 类射线装置管理。

根据《中华人民共和国环境保护法》、《中华人民共和国环境影响评价法》以及《建设项目环境保护管理条例》等相关规定，该项目的建设应开展环境影响评价工作。根据《建设项目环境影响评价分类管理名录》（生态环境部令第 16 号）的要求，本项目属于“172 核技术利用建设项目使用 II 类射线装置的”，应编制环境影响报告表。为保护环境，保障公众健康，严格执行《中华人民共和国环境影响评价法》，重庆宗申动力机械股份有限公司委托重庆市辐射技术服务中心有限公司对本项目进行环境影响评价。评价单位组织专业技术人员到现场进行调查、踏勘和资料收集，结合项目特点、性质、规模和环境状况，并按照国家核技术应用项目环境影响评价技术规范

续表 1 项目基本情况

要求，编制完成了该项目的辐射环境影响报告表。

### 1.3 建设内容及工程规模

#### (1) 项目概况

本项目共设 1 套工业 X 射线系统，拟布置于重庆市巴南区宗申工业园机加车间 2#内西侧。

因项目铅房不是正北向布置，为本文描述方便，参考者面向铅房工件进出口铅门，以工件进出铅门为前面、工件进出铅门正对面屏蔽体为后面、铅房门左侧和右侧描述铅房四侧方位。

项目基本组成情况详见表 1-1。

表 1-1 项目基本组成

类别	项目名称	建设内容	备注
主体工程	设备	工业 X 射线实时成像系统（数字成像式）位于机加车间 2#内西侧，包括铅房、操作台、X 射线机系统等。其 X 射线机系统内置一体化管头设计，定向型，最大管电压 160kV（管电流 3mA），最大功率 480W。铅房外观尺寸 1550mm（长）×1156mm（宽）×1849mm（高），净空尺寸：884mm（长）×962mm（宽）×1746mm（高），铅房六面屏蔽体均为钢+铅+钢结构，设置 1 个单开铅门（工件），1 个检修铅门。操作台布置于铅房左前方。	拟购
公用工程	供配电系统	依托厂房供配电系统，厂房用电来源于市政供电。	依托
	给水系统	依托厂房给水管网。	依托
环保工程	废水处理	项目工作人员生活污水依托厂内污水处理装置（处理能力 1200m <sup>3</sup> /d）处理后进入市政污水管网接入鱼洞污水处理厂处理后排入长江。	依托
	固废处理	项目工作人员生活垃圾依托厂内现有的生活垃圾收集系统收集后交由环卫部门统一处理。	依托
		报废 X 射线机去功能化后（不含阴极射线管）交由物资回收单位处置。	/
		废阴极射线管单独收集后运至公司厂区现有危废暂存间（依托现有），定期交有资质单位处理。	依托
	噪声	项目噪声源主要为铅房自带的排风扇，属于低噪声设备，噪声小于 50dA(B)，且距公司厂界很远，经距离衰减及建筑隔声后，项目运行时的噪声对厂界的贡献值很小。	/
	废气治理	铅房顶部自带有 1 个排风扇，位于铅房东侧顶部，将铅房内废气排至所在厂房内，依托厂房排风系统排出室外。排风扇的风量约 15m <sup>3</sup> /h，换气次数约 10 次/h。	铅房自带
辐射防护	X 射线系统自带屏蔽铅房，铅房屏蔽能力能达到辐射防护的要求。铅房采用钢+铅+钢的屏蔽结构，并按相关标准要求配置辐	/	

续表 1 项目基本情况

	射安全设施（如门灯联锁、电离辐射警示标志、工作状态指示灯等）。
--	---------------------------------

**(2) 项目铅房建设方案**

本项目购买重庆日联科技有限公司生产的整套设备，X 射线系统出厂时配置一套铅房，根据厂家提供铅房平面布置图，铅房采用钢+铅+钢的屏蔽结构。铅房设置 2 个铅门，其中 1 个用于工件进出，1 个用于检修；禁止工作人员由工件铅门进入铅房，仅在需要检修时，检修人员由检修铅门进入（设备呈关闭状态）。

铅房：参考者面向铅房铅门，左侧为 X 射线发生器，右侧为平板探测器，X 射线发生器和平板探测器均固定，不可移动；圆形载物台位于 X 射线发生器与平板探测器之间，可上下、前后移动以及 360° 旋转移动。

铅房具体设计如下表 1-2 所示。

**表 1-2 本项目铅房设计情况表**

名称	内空尺寸 (长×宽×高) (mm)	设计情况	
铅房	884mm (长) × 962mm (宽) × 1746mm (高)	右侧 (主射面)	内 3.5mm 钢+8mm 厚铅+外 1.5mm 钢
		左侧、前面、 后面、顶面、 底面	内 3.5mm 钢+5mm 厚铅+外 1.5mm 钢
		单开铅门 (位于前面)	门上有用于观察样品的铅窗：30mm 厚铅 防护门：内 3.5mm 钢+5mm 厚铅+外 1.5mm 钢 防护门左右两侧搭接宽度为 50mm 防护门上下两侧搭接宽度为 50mm
		检修铅门 (位于背面)	防护门：内 3.5mm 钢+5mm 厚铅+外 1.5mm 钢 防护门左右两侧搭接宽度为 50mm 防护门上下两侧搭接宽度为 40mm
		电缆及冷却 进出口防护 罩、排风出口 防护罩	内 3.5mm 钢+5mm 厚铅+外 1.5mm 钢

备注：铅房屏蔽体方位的表述按观察者面向铅房工件门进行说明。

**(3) 设备概况**

重庆日联科技有限公司 UND-160 型工业 X 射线系统基本组成见表 1-3。

续表 1 项目基本情况

装置型号/名称	UND-160 型工业 X 射线实时成像系统 (数字成像式)
系统组成	X 射线机系统(II类 X 射线装置, 定向型)、数字成像系统及计算机图像处理、操作控制台、机械运动系统、铅房
X 射线管	定向, 1 个, 最大电压 160kV (电流 3mA)、最大功率 480W
焦点尺寸、散射角、 焦距	50.0 $\mu$ m $\times$ 50.0 $\mu$ m, 30°, 850-900mm
铅房尺寸	铅房外观尺寸 1550mm $\times$ 1156mm $\times$ 1849mm (长 $\times$ 宽 $\times$ 高) 净空尺寸: 884mm (长) $\times$ 962mm (宽) $\times$ 1746mm (高) 工件铅门尺寸: 785mm $\times$ 715mm (供工件进出, 人工搬至载物台) 检修铅门尺寸: 1640mm $\times$ 690mm, 除检修外人员不进入铅房
铅房材质及厚度 (Pb 当量)	见表 1-2
辐射防护设施	配置有安全联锁装置、急停开关、工作状态指示灯、电离辐射警告标志等。

(4) 探伤工件情况

本项目对部分铝合金箱体进行 X 射线无损检测, 检测工件的参数见表 1-4。

表 1-4 检测工件的相关参数一览表

设备型号	工件名称	材质	工件类型	尺寸范围	厚度范围
UND-160 型	箱体	铝合金	铸件	最大尺寸 485mm*340mm*80mm	$\leq$ 80 mm

(5) 计划工作量

根据建设单位提供资料, 根据产品质量需求, 本项目仅对部分铝合金箱体进行 X 射线无损检测, 1 套 X 射线系统预计全年曝光次数共计约 3600 次 (300 次/周), 单次曝光时间根据检测过程中发现的工件缺陷情况, 平均单个工件曝光时间为 2min, 其工作情况见表 1-5。

表 1-5 本项目 X 射线系统工作负荷一览表

设备型号	平均单次曝光时间	最大曝光次数		最大曝光时间	
		年	周	年	周
UND-160 型	2min	3600 次	300 次	120h	10h

(6) 劳动定员及工作制度

重庆宗申拟配置 2 名辐射工作人员从事本项目 X 射线无损检测工作, 辐射工作人员均为内部培养。重庆宗申年工作 250 天, 工作制度为一班制, 每班工作人员不少于 2 人, 每班 8h。

**续表 1 项目基本情况**

**1.4 与项目依托可行性**

项目依托可行性分析见表 1-6。

**表 1-6 项目依托可行性分析**

依托工程	依托情况	可行性分析	结论
公用工程	供电、供水等公用工程依托厂房内现有	本项目供电、供水设施依托现有厂房。厂房为市政供电，市政管网供水。因此，项目依托厂房现有公用设施可行。	可行
环保工程	生活污水	项目辐射工作人员在重庆宗申现有劳动定员内，故运营期不新增厂房生活污水，本项目可依托厂内污水处理装置（处理能力 1200m <sup>3</sup> /d），依托可行。	可行
	生活垃圾	项目工作人员生活垃圾依托该厂房现有的生活垃圾收集系统收集后交由环卫部门统一处理，依托可行。	可行
	危险废物	本项目废阴极射线管单独收集后运至公司厂区现有危废暂存间，危险废物均定期交有资质单位处理，依托可行。	可行
劳动定员	依托公司已有工作人员开展相关工作	在重庆宗申内部培养 2 名工作人员从事 X 射线无损检测工作，具体人员待定，人员按照辐射工作人员进行管理，完善培训、职业健康体检、个人剂量计配置及检测。	可行

由表 1-6 可知，本项目公用工程、环保工程均可依托厂房内现有设施；劳动定员依托现有工作人员进行调配，培训后持证上岗。因此，项目依托厂房内现有设施以及工作人员是可行的。

**1.5 外环境概况**

本项目 1 套工业 X 射线系统放置于重庆市巴南区宗申工业园机加车间 2#内西侧，机加车间 2#东侧主要布置钻削区，南侧主要加工区，西侧主要布置探伤区域、清洗干燥区，西北侧主要布置毛坯处理区，北侧主要布置钻削区等。

本项目所在的机加车间 2#东侧为内部道路，之外为集团综合办公楼；南侧为机加车间 3#区等；西侧为内部道路，之外为联合厂房；北侧为机加车间 1#区等。

本项目所在的重庆宗申动力机械股份有限公司机加车间 2#外环境见表 1-7，周围外环境示意图见附图 2。

**表 1-7 本项目所在机加车间 2#外环境情况一览表**

序号	名称	方向	与厂房最近距离 (m)
1	内部道路	东	0
2	集团综合办公楼		35
3	机加车间 3#区	南	0

**续表 1 项目基本情况**

4	内部通道	西	0
5	联合厂房		50
6	机加车间 1#区	北	0

**1.6 工作场所选址可行性分析**

项目位于重庆市巴南区宗申工业园机加车间 2#内西侧，该厂房实行封闭式管理，非厂内工作人员未经允许不得入内。铅房紧邻钻削生产线，经钻削工艺后工件能有效避免远距离运输，方便工作人员将工件运输至铅房内进行无损检测。铅房周围活动人员较少，有利于辐射防护。另外，根据辐射环境质量现状监测结果可知，本项目所在地环境 $\gamma$ 辐射剂量率均在重庆市 2022 年环境 $\gamma$ 空气吸收剂量率涨落范围内。

综上，项目选址可行。

**1.7 与项目有关的原有核技术应用及辐射环境问题**

根据调查，重庆宗申办理了辐射安全许可证（渝环辐证[00390]，有效期至 2028 年 3 月 29 日），重庆宗申现使用 2 台 II 类射线装置，均在许可范围内。

重庆宗申现有辐射装置具体情况见表 1-8 所示。

**表 1-8 现有辐射工作情况一览表**

序号	设备名称及型号	类别	用途	数量（台）	位置	环保手续
1	X 射线实时成像检测系统	II 类	无损检测	2	重庆宗申压铸车间内	已验收、办证

根据现场调查以及建设单位提供资料，公司已制定有相应的辐射防护制度，目前配置有 3 名辐射工作人员，定期进行了职业健康体检，并建立了档案、辐射工作人员均配备了个人剂量计等，建立了个人剂量计档案（根据公司统计，现有辐射工作人员上一年度个人剂量 0.2mSv/a，远低于公司的管理目标值 5mSv/a），定期进行了辐射工作防护与安全培训，并取得合格成绩单，做到了持证上岗。公司委托有资质单位对运行的射线装置探伤室的辐射环境进行了监测，现有整体探伤室屏蔽能力满足要求。公司上述设备运行至今使用情况良好，无辐射安全事故发生，未发生环保纠纷，未收到环保投诉。

**1.8 项目所在厂房环保手续情况**

本项目所在厂房已完成环评手续，且已取得环境影响评价批准书，批复文号：渝（巴）环准[2016]091 号，详见支撑性材料附件 3.1。该厂房于 2017 年 9 月 28 日完成环境保护竣工验收，且已取得竣工环境保护验收批复，批复文号：渝（巴）环验[2017]080

**续表 1 项目基本情况**

号，详见支撑性材料附件 3.2。重庆宗申动力机械股份有限公司已取得排污许可证，证书编号：915000002023878993001Q，详见支撑性材料附件 3.3。

根据现场调查和咨询，厂房内无遗留环保问题。

**表 2 放射源**

序号	核素名称	总活度 (Bq) / 活度 (Bq) ×枚数	类别	活动种类	用途	使用场所	贮存方式与地点	备注
本项目不涉及放射源。								

注：放射源包括放射性中子源，对其要说明是何种核素以及产生的中子流强度 (n/s)。

**表 3 非密封放射性物质**

序号	核素 名称	理化 性质	活动 种类	实际日最大操 作量 (Bq)	日等效最大 操作量 (Bq)	年最大用量 (Bq)	用途	操作方式	使用场所	贮存方式与地点
本项目不涉及非密封放射性物质。										

注：日等效最大操作量和操作方式见《电离辐射防护与辐射源安全基本标准》(GB 18871-2002)。

**表 4 射线装置**

(一) 加速器：包括医用、工农业、科研、教学等用途的各种类型加速器

序号	名称	类别	数量	型号	加速粒子	最大能量 (MeV)	额定电流 (mA) / 剂量率 (Gy/h)	用途	工作场所	备注
本项目不涉及加速器。										

(二) X 射线机，包括工业探伤、医用诊断和治疗、分析等用途

序号	名称	类别	数量	型号	最大管电压 (kV)	管电流 (mA)	用途	工作场所	备注
1	160KV 数字式 X 射线探伤机	II	1	UND-160 型	160	3	无损检测	重庆市巴南区宗申工业园机加车间 2#内西侧	拟购

(三) 中子发生器，包括中子管，但不包括放射性中子源

序号	名称	类别	数量	型号	最大管电压 (kV)	最大靶电流 (mA)	中子强度 (n/s)	用途	工作场所	氚靶情况			备注
										活度 (Bq)	贮存方式	数量	
本项目不涉及中子发生器。													



表 6 评价依据

法规文件	<p>(1) 《中华人民共和国环境保护法》，2015 年 1 月 1 日施行修订版；</p> <p>(2) 《中华人民共和国环境影响评价法》，2018 年 12 月 29 日施行修订版；</p> <p>(3) 《中华人民共和国放射性污染防治法》，2003 年 10 月 1 日施行；</p> <p>(4) 《建设项目环境保护管理条例》，国务院令第 682 号，2017 年 10 月 1 日施行修订版；</p> <p>(5) 《放射性同位素与射线装置安全和防护条例》，国务院令第 449 号，2005 年 12 月 21 日施行；国务院令第 653 号，2014 年 7 月 29 日修订实施；国务院令第 709 号，2019 年 3 月 2 日修订实施；</p> <p>(6) 《放射性同位素与射线装置安全许可管理办法》，国家环境保护总局令第 31 号，2006 年 3 月 1 日施行；生态环境部令第 20 号，2021 年 1 月 4 日修订实施；</p> <p>(7) 《放射性同位素与射线装置安全和防护管理办法》，环保部令第 18 号，2011 年 5 月 1 日施行；</p> <p>(8) 《建设项目环境影响评价分类管理名录》，生态环境部令第 16 号，2021 年 1 月 1 日施行；</p> <p>(9) 关于发布《射线装置分类》的公告，环境保护部和国家卫生和计划生育委员会公告 2017 年第 66 号，2017 年 12 月 5 日施行；</p> <p>(10) 《放射装置分类中对自屏蔽工业探伤机理解的回复》，环保部，2018 年 2 月 12 日；</p> <p>(11) 《重庆市环境保护条例》，2022 年 11 月 1 日起施行修订版；</p> <p>(12) 《重庆市辐射污染防治办法》渝府令〔2020〕338 号自 2021 年 1 月 1 日起施行；</p> <p>(13) 《重庆市辐射污染防治“十四五”规划》，2022 年 3 月 11 日；</p> <p>(14) 重庆市环境保护局关于印发《重庆市放射性同位素与射线装置辐射安全许可管理规定》的通知，渝环[2017]242 号。</p>
------	------------------------------------------------------------------------------------------------------------------------------------------------------------------------------------------------------------------------------------------------------------------------------------------------------------------------------------------------------------------------------------------------------------------------------------------------------------------------------------------------------------------------------------------------------------------------------------------------------------------------------------------------------------------------------------------------------------------------------------------------------------------------------------------------------------------------------------------------------------------------------------------------------------------------------------------------------

续表 6 评价依据

<p>技术标准</p>	<p>(1) 《建设项目环境影响评价技术导则 总纲》(HJ2.1-2016)；</p> <p>(2) 《辐射环境保护管理导则 核技术利用建设项目 环境影响评价文件的内容和格式》(HJ10.1-2016)；</p> <p>(3) 《电离辐射防护与辐射源安全基本标准》(GB18871-2002)；</p> <p>(4) 《工业探伤放射防护标准》(GBZ117-2022)；</p> <p>(5) 《工业 X 射线探伤室辐射屏蔽规范》(GBZ/T250-2014)及 2017 年修改单；</p> <p>(6) 《职业性外照射急性放射病诊断》(GBZ104-2017)；</p> <p>(7) 《工作场所有害因素职业接触限值第 1 部分：化学有害因素》(GBZ2.1-2019)；</p> <p>(8) 《职业性外照射个人监测规范》(GBZ128-2019)。</p>
<p>其他</p>	<p>(1) 委托书，支撑性文件附件 1；</p> <p>(2) 项目辐射环境监测报告，支撑性文件附件 6；</p> <p>(3) 项目所在厂房环评批复文件及竣工环境保护验收批复，支撑性文件附件 3.1、附件 3.2；</p> <p>(4) 厂家提供相关设备资料等，等相关资料。</p>

表 7 保护目标与评价标准

### 7.1 评价范围

根据《辐射环境保护管理导则 核技术利用建设项目 环境影响评价文件的内容和格式》（HJ10.1-2016）的相关规定，通常取装置所在场所实体屏蔽物边界外 50m 的范围为评价范围。因此，本项目以工业 X 射线系统中铅房周围 50m 的范围作为项目辐射环境影响评价的范围。

### 7.2 保护目标

重庆宗申现有射线装置位于重庆宗申压铸车间内，距离本项目 100m 之外，因此本项目不考虑现有射线装置与本项目的叠加影响。铅房 50m 范围内主要是厂房内其他作业区等。

工业 X 射线系统拟布置于重庆市巴南区宗申工业园机加车间 2#内西侧，操作台位于铅房左前方，紧邻铅房，设备主射方向朝向右侧。铅房内只安放 1 台工业 X 射线实时成像系统，铅房东侧为钻削区，南侧为过道、加工区，西侧为过道、清洗干燥区，西北侧为毛坯处理区，北侧为钻削区、过道。铅房顶部及地下均无建筑，且铅房顶部无行车经过。

续表 7 保护目标与评价标准

本项目铅房 50m 范围内主要是厂房内其他作业区，即项目所在的机加车间 2#（1F 建筑）周边保护目标主要为从事本项目设备操作的辐射工作人员以及铅房周围活动的其他公众成员。详见表 7-1 所示。

表 7-1 本项目铅房外环境保护目标一览表

序号	环境保护目标名称	方向	与铅房最近距离	基本情况	主要影响因素	影响人群
1	钻削区	东	约 1m	项目厂房内部，活动人员约 5-10 人	X 射 线	公众成员
2	过道	南	约 1m	项目厂房内部，活动人员约 2-4 人		公众成员
	加工区		约 21m	项目厂房内部，活动人员约 5-10 人		公众成员
3	过道	西	约 1m	项目厂房内部，活动人员约 2-4 人		公众成员
	清洗干燥区		约 13m	项目厂房内部，活动人员约 5-10 人		公众成员
4	操作台	西北侧	紧邻	1~2 名操作人员		辐射工作人员
	毛坯处理区		约 50m	项目厂房内部，活动人员约 5-10 人		公众成员
5	钻削区	北	约 5m	项目厂房内部，活动人员约 5-10 人		公众成员
	过道		约 25m	项目厂房内部，活动人员约 2-4 人		公众成员

备注：以上环境保护目标与本项目无高差。

### 7.3 评价标准

#### (1) 《电离辐射防护与辐射源安全基本标准》（GB18871-2002）

本标准适用于实践和干预中人员所受电离辐射照射的防护和实践中源的安全。

第 4.3.2.1 款 应对个人受到的正常照射加以限值，以保证本标准 6.2.2 规定的特殊情况外，由来自各项获准实践的综合照射所致的个人总有效剂量和有关器官或组织的总当量剂量不超过附录 B（标准的附录 B）中规定的相应剂量限值。不应将剂量限值应用于获准实践中的医疗照射。

#### B1 剂量限值

第 B1.1.1.1 款 应对任何工作人员的照射水平进行控制，使之不超过下述限值：由审管部门决定的连续 5 年的年平均有效剂量（但不可作任何追溯性平均），20mSv 作为职业照射剂量限值。

## 续表 7 保护目标与评价标准

### 第 B1.2 款 公众照射

实践使公众中有关关键人群组的成员所受到的平均剂量估计值不应超过下述限值：年有效剂量，1mSv。

#### (2) 《工业探伤放射防护标准》（GBZ117-2022）

该标准规定了工业 X 射线探伤室探伤、工业 X 射线 CT 探伤与工业 X 射线现场探伤的放射防护要求。

### 第 5.1 条 X 射线探伤机

第 5.1.1 条 X 射线探伤机在额定工作条件下，距 X 射线管焦点 100cm 处的漏射线所致周围剂量当量率应符合表 1（本报告表 7-2）的要求。

表 7-2 X 射线管头组装体漏射线所致周围剂量当量率控制值

管电压, kV	漏射线所致周围剂量当量率, mSv/h
150~200	<2.5

### 第 6.1 条 探伤室放射防护要求

第 6.1.3 条 探伤室墙体和门的辐射屏蔽应同时满足：

a) 关注点的周围剂量当量参考控制水平，对放射工作场所，其值应不大于 100  $\mu$  Sv/周，对公众场所，其值应不大于 5  $\mu$  Sv/周；

b) 屏蔽体外 30cm 处周围剂量当量率参考控制水平应不大于 2.5  $\mu$  Sv/h。

第 6.1.4 条 探伤室顶的辐射屏蔽应满足：

a) 探伤室上方已建、拟建建筑物或探伤室旁邻近建筑物在自辐射源点到探伤室顶内表面边缘所张立体角区域内时，探伤室顶的辐射屏蔽要求同 6.1.3；

b) 对没有人员到达的探伤室顶，探伤室顶外表面 30cm 处的周围剂量当量率参考控制水平通常可取 100  $\mu$  Sv/h。

第 6.1.5 条 探伤室应设置门-机联锁装置，应在门（包括人员进出门和探伤工件进出门）关闭后才能进行探伤作业。门-机联锁装置的设置应方便探伤室内部的人员在紧急情况下离开探伤室。在探伤过程中，防护门被意外打开时，应能立刻停止出束或回源。探伤室内有多台探伤装置时，每台装置均应与防护门联锁。

第 6.1.10 条 探伤室应设置机械通风装置，排风管道外口避免朝向人员活动密集区。每小时有效通风换气次数应不小于 3 次。

#### (3) 《工业 X 射线探伤室辐射屏蔽规范》（GBZ/T250-2014）

续表 7 保护目标与评价标准

第 3.1.1 条 探伤室墙和入口门外周围剂量当量率和每周周围剂量当量应满足下列要求：

a) 周剂量参考控制水平 ( $H_c$ ) 和导出剂量率参考控制水平 ( $\dot{H}_{c,d}$ ) :

1) 人员在关注点的周围剂量参考控制水平  $H_c$  如下：

职业工作人员： $H_c \leq 100 \mu\text{Sv}/\text{周}$

公众： $H_c \leq 5 \mu\text{Sv}/\text{周}$

第 3.1.2 条 探伤室顶的剂量率参考控制水平应满足下列要求：

2) 对不需要人员到达的探伤室顶，探伤室顶外表面 30cm 处的剂量率参考控制水平通常可取为  $100 \mu\text{Sv}/\text{h}$ 。

第 3.2 条 需要屏蔽的辐射

第 3.2.2 条 散射辐射考虑以  $0^\circ$  入射探伤工件的  $90^\circ$  散射辐射。

#### (4) 评价标准及相关参数值

根据《电离辐射防护与辐射源安全基本标准》(GB18871-2002) 要求，放射工作人员年有效剂量不超过  $20\text{mSv}$ ，公众成员年有效剂量不超过  $1\text{mSv}$ ；根据建设单位的提供的资料，重庆美利信科技股份有限公司辐射工作人员年剂量管理目标限值： $5\text{mSv}$ ，公众成员年剂量管理目标限值： $0.1\text{mSv}$ 。铅房周围剂量当量率以不大于  $2.5 \mu\text{Sv}/\text{h}$  进行控制。

综上所述，结合本项目实际情况，确定本项目的主要评价要求见表 7-3 所示。

表 7-3 项目主要评价标准及相关参数汇总表

序号	项目	控制限值	采用的标准
1	年剂量管理目标值	辐射工作人员： $5\text{mSv}$ 公众成员： $0.1\text{mSv}$	GB18871-2002 及 建设单位管理要求
2	周剂量管理目标值	职业工作人员周剂量： $\leq 100 \mu\text{Sv}/\text{周}$ 公众成员周剂量： $\leq 5 \mu\text{Sv}/\text{周}$	GBZ/T250-2014
3	铅房外周围剂量当量率	各屏蔽体外 30cm 处周围剂量当量率： $\leq 2.5 \mu\text{Sv}/\text{h}$	GBZ117-2022 GBZ/T250-2014
4	通风要求	有效通风换气次数应不小于 3 次/h	GBZ117-2022

## 表 8 环境质量和辐射现状

### 8.1 项目地理位置和场所位置

重庆宗申动力机械股份有限公司位于重庆市巴南区宗申工业园，本项目位于重庆市巴南区宗申工业园机加车间 2#内西侧，地理位置图见附图 1，具体场所位置见附图 3。

### 8.2 辐射环境质量现状

为掌握本项目所在位置的辐射环境背景水平，2023 年 8 月 22 日重庆市辐射技术服务中心有限公司对项目所在地的辐射环境质量进行了现状监测，监测结果见渝辐(监)[2023]245 号。

(1) 监测因子：环境 $\gamma$ 辐射剂量率（未扣除宇宙射线）

(2) 监测方法和依据：

表 8-1 监测方法和依据

监测项目	监测方法	监测依据
环境 $\gamma$ 辐射剂量率	仪器法	《电离辐射防护与辐射源安全基本标准》GB18871-2002 《环境 $\gamma$ 辐射剂量率测量技术规范》HJ1157-2021

(3) 监测仪器

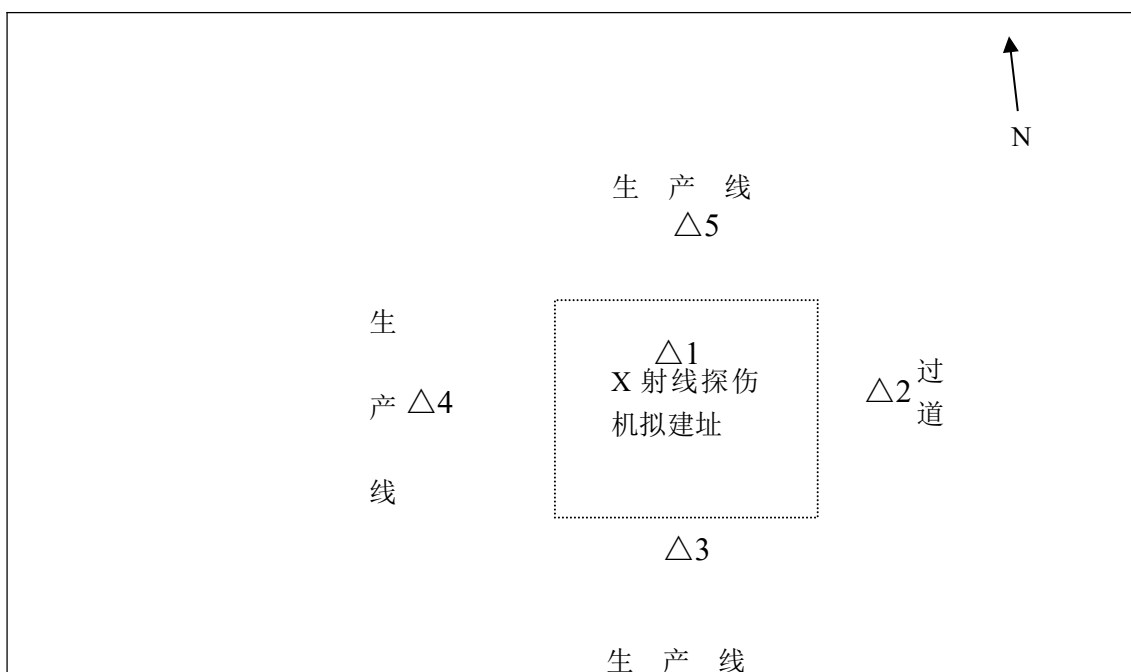
监测仪器情况见表 8-2。

表 8-2 监测仪器情况

仪器名称	型号	仪器编号	计量检定证书编号	有效期至	校准因子
多功能辐射测量仪	FH40G-L10 FHZ267E	030923（主机） 10814（探头）	校准字第 202211000494 号	20231102	1.03

(4) 监测点位：共设 6 个点。具体监测布点见图 8-1。

续表 8 环境质量和辐射现状



备注：△为监测点位置。

图 8-1 监测布点图

监测布点合理性分析：监测时，监测点位分别布设在项目铅房所在位置、操作台及铅房周围工艺区。监测布点较全面的考虑了项目所在位置及其周围辐射环境水平，总体上可以反映项目所在地辐射环境水平。

#### (5) 质量保证措施

监测仪器每年送计量部门检定合格后在有效期内使用；监测时获取足够的的数据量，以保证监测结果的统计学精度；监测报告严格实行三级审核制度，经过编制、审核，最后由授权签字人签发。因此，监测结果有效。

(6) 监测结果统计：监测结果统计见表 8-3。

表 8-3 本项目辐射环境监测结果统计

监测点位编号	监测点位描述	环境 $\gamma$ 辐射剂量率 (nGy/h)
△1	X 射线探伤机拟建址	48.7
△2	X 射线探伤机旁 (临通道侧)	47.1
△3	X 射线探伤机旁 (临近操作台)	46.3
△4	X 射线探伤机旁 (临生产线操作位)	49.1
△5	X 射线探伤机旁 (临生产线操作位)	44.0
△6	X 射线探伤机所在厂房外空坝处	45.7

**续表 8 环境质量和辐射现状**

根据监测统计结果可知，本项目所在位置及周围环境 $\gamma$ 辐射剂量率的监测值在 44.0~49.1nGy/h 之间（未扣除宇宙射线的响应值）。《二〇二二年重庆市生态环境状况公报》，重庆市 2022 年环境 $\gamma$ 空气吸收剂量率平均值为 94.5nGy/h（未扣除宇宙射线的响应值）。两者相比，本项目所在地环境 $\gamma$ 辐射剂量率均在重庆市 2022 年环境 $\gamma$ 空气吸收剂量率涨落范围内。

**表 9 项目工程分析与源项**

9.1 施工期工艺流程及产污环节						
<p>本项目施工期主要为 X 射线探伤设备管线安装调试，无土建工程。</p> <p>施工过程中主要有施工机械噪声、包装垃圾产生，还有施工人员产生的少量生活污水和生活垃圾。施工人员产生的少量生活污水依托厂区现有污水处理装置处理，生活垃圾、包装垃圾和厂区生活垃圾一起统一交由环卫部门处理。因本项目施工期短、工程量小，施工范围小，且随着施工期的结束而结束。</p>						
9.2 营运期工艺流程及产污环节						
9.2.1 设备组成及工作方式						
<p>本项目 UND-160 型数字式 X 射线探伤机设备配置清单见表 9-1。</p>						
表 9-1 UND-160 设备配置清单						
序号	名称	规格或型号	品牌	单位	数量	
1、铅房						
铅房	1.1	铅房	/	日联科技	套	1
	1.2	摄像机	200万像素	大华	台	1
	1.3	监视器	24 英寸	康冠	台	1
2、射线源						
射线源	2.1	微焦点 X 射线管	UN-V1-160-05	VJ	支	1
	2.2	控制器	/	VJ	台	1
	2.3	低压连接电缆	/	VJ	套	1
	2.4	风冷却器	/	/	套	1
3、平板成像探测器						
平板成像探测器	3.1	平板	NDT1717M3	iRay	台	1
	3.2	平板电源适配器	/	iRay	台	1
	3.3	电源线	/	iRay	根	1
	3.4	适配器输出线	/	iRay	根	1
	3.5	CP软件	含平板数据光盘	iRay	套	1
	3.6	视频数据采集电缆	/	iRay	根	1
	3.7	采集卡	/	iRay	块	1
4、图像处理系统						
图像处理系统	4.1	图像处理主机	/	研华	台	1
	4.2	显示器	2420	康冠	台	1
	4.3	图像处理软件	V1.3	日联科技	套	1
5、机械传动系统						

表9 项目工程分析与源项

	5.1	五轴运动机构	/	日联科技	套	1
	5.2	操作台	/	日联科技	套	1
	5.3	载物台	/	日联科技	套	1
6、电气控制系统						
电 气 控 制 系 统	6.1	PLC	/	西门子	套	1
	6.2	接触器	/	施耐德	个	若干
	6.3	继电器	/	施耐德	个	若干
	6.4	空气开关	/	施耐德	个	若干
	6.5	按钮	/	施耐德	个	若干
	6.6	伺服电机	/	西门子	个	若干
	6.7	工业空调	/	黑盾	套	1
7、其他						
其 他	7.1	门机联锁	/	/	套	2
	7.2	钥匙开关	/	/	套	1
	7.3	警示灯	/	/	个	1
	7.4	声光装置	/	/	套	1
	7.5	急停按钮	/	/	套	2

## 续表 9 项目工程分析与源项

### 9.2.2 设备主要组成

#### (1) X 射线机系统

本项目 UND-160 型 X 射线机系统为工业定向 X 射线系统主要组成部分，其 X 射线机系统为一体式，由 X 射线管、低压连接电缆和电源盒子组成，其中一体式将高频高压和管头一体化设计。具体详见表 9-2 所示。X 射线管头、高压发生器外观典型照片见图 9-1，设备示意照片见图 9-2。

表 9-2 X 射线机系统主要性能参数

设备类型	UND-160型工业 X 射线实时成像系统（数字成像式）
最大管电压	160kV
管电流	3mA
冷却方式	内置风冷（一体化）
X 射线束辐射角	30°
射线管焦点尺寸	d=0.5mm
电压、电流、最大功率	60~160kV 连续和可调；最大功率480W，管电压160kV 对应管电流3mA
焦距	850-900mm



X 射线管头



高压发生器

图 9-1 X 射线管头、高压发生器外观典型照片

续表 9 项目工程分析与源项

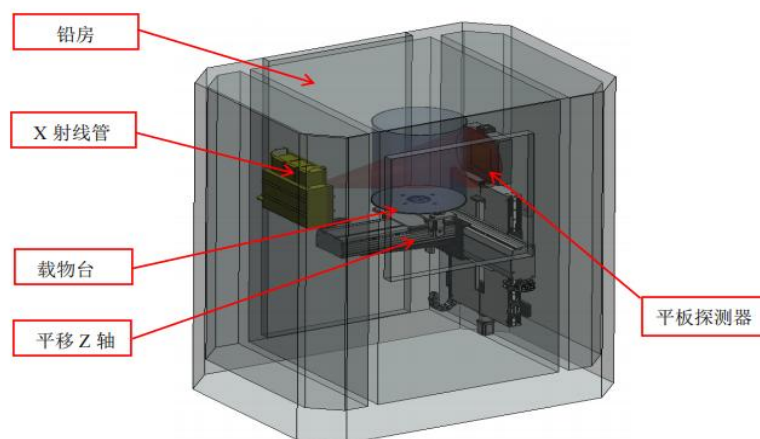


图 9-2 设备示意照片

## (2) 操作台

操作台上配置有铅门开关、电脑启动指示灯、急停按钮、电脑操作显示器、电源钥匙开关，载物台移动摇杆、X 射线发生器及平板探测器移动摇杆，显示器旁设 1 个三色灯。

### 9.2.3 工作原理及工作流程

#### (1) 工作原理

##### ① X 射线产生原理

X 射线管主要由射线管和高压电源组成，X 射线管由安装在真空玻璃壳中的阴极和阳极组成，阴极是钨制灯丝，它装在聚焦杯中。当灯丝通电加热时，电子就“蒸发”出来，聚焦杯使这些电子聚集成束，直接向嵌在铜阳极中的靶体射击。高压电压加在 X 射线管的两极之间，使电子在射到靶体之前被加速达到很高的速度。高速电子与靶物质发生碰撞，就会产生韧致 X 射线和低于入射电子能量的特征 X 射线。靶体一般用高原子序数的难熔金属如钨、铂、金等制成。X 射线管结构及原理示意图见图 9-3。

续表 9 项目工程分析与源项

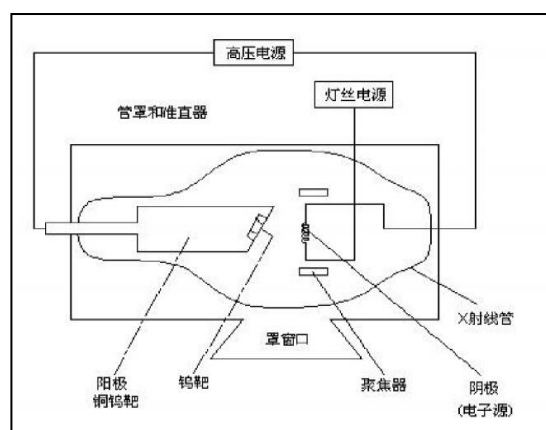


图 9-3 X 射线管原理示意图

### ②X 射线系统实时成像原理

X 射线通过物质时，其强度逐渐减弱，X 线束朝探测器方向出束，根据工件的摆放位置、厚度等，调节电流电压等来对工件进行 X 射线检测。当 X 线射向工件时，射线穿过工件被探测器接收，产生信号。因为物体各种组件的疏密程度不同，X 线的穿透能力不同，所以探测器接收到的射线就有了差异。将所接收的这种有差异的射线信号，转变为数字信息后由计算机进行处理，输出到显示的荧光屏上显示出图像。就可判断出缺陷图像，从而达到 X 射线无损检测的目的。

### (2) 工艺流程

在工作前必须做好一切准备，根据探伤规范要求，调节好所需要的电流电压，准备检测后，非辐射工作人员不得进入检测区内，以免发生误照事故。

①检测前将系统电源打开，打开铅门。在控制台上启动电源开关钥匙、启动电脑、将铅门旋钮至打开铅门。

②打开图像处理软件。铅门完全打开，打开电脑限位界面铅门开限位，按下按钮，系统进行初始化操作（不出射线）。

③受检工件待设备初始化完成后载物台移动到铅门前，工作人员自行将工件放置于载物台上。

检测过程为：确保无人员在铅门处逗留后关闭铅门并开射线检测工件，载物台可 360°水平旋转（即将工件旋转），检测完毕载物台带工件退至铅门前，卸下工件，以此方式检测下一个工件。

检测期间机械运动情况：X 射线管和探测器分别安装在铅房左右两侧，均固

续表 9 项目工程分析与源项

定在铅房上，不可移动；根据检测需要，载物台通过滑轨上下、前后移动载物台以及 360° 旋转，来达到改变工件检测位置的目的。整个过程工作人员不需要进入铅房进行工件摆放。

④全部工件检测完成，关闭高压电源，分析检测结果，出具电子分析报告（不需洗片）。再关闭软件和计算机。最后关闭总电源。

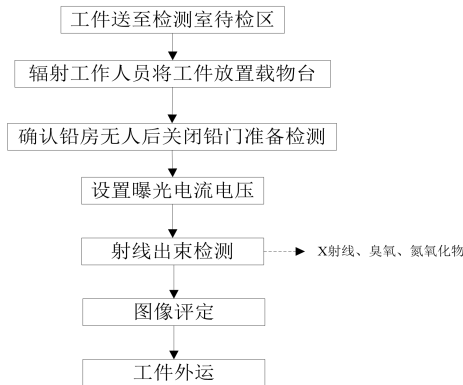


图 9-4 项目 X 射线无损检测工艺流程及产排污简图（UND-160 型）

### 9.3 人流物流路径

待检工件由铅房单开铅门（位于前面）进入，检测完成后原路返回；检修人员由铅房检修铅门（位于后面）进入，检修完成后原路返回；除检修外人员不进入铅房。

本项目人流物流路径规划图见图 9-5。

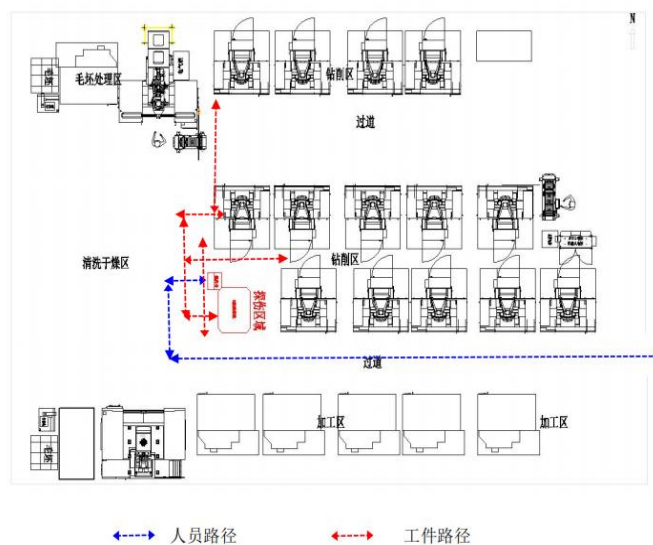


图 9-5 项目人流物流路径规划示意图

## 续表 9 项目工程分析与源项

### 9.4 污染源项分析

根据工艺流程可知，X 射线无损检测工作产生的污染物主要有曝光时的电离辐射影响、废气（臭氧、氮氧化物），本项目 X 射线机使用一定年限后报废的 X 射线机以及废阴极射线管等。

#### 9.4.1 电离辐射

由 X 射线系统工作原理可知，X 射线是随机器的开、关而产生和消失，本项目使用的 X 射线系统只有在开机并处于出束状态时（曝光状态）才会发出 X 射线。因此，在开机曝光期间，X 射线成为污染环境的主要污染因子。

根据项目 X 射线探伤工作流程，X 射线系统与电离辐射危害有关的辐射安全环节主要为 X 射线球管出束照射工件期间，它产生的 X 射线能量在零和曝光管电压之间，为连续能谱分布，其穿透能力与 X 射线管的管电压和出口滤过有关。辐射场中的 X 射线包括有用线束、漏射线和散射线。

（1）有用线束：直接由 X 射线管产生的电子通过打靶获得 X 射线用来照射工件，形成工件无损检测的射线。根据厂家提供资料，根据 ICRP33 报告（第 55 页图 2）可知，确定 160kV 的 X 射线机距辐射源点（靶点）1m 处 X 射线输出量按照 0.5mm 铜为过滤板，发射率为  $6.4\text{mGy}\cdot\text{m}^2/(\text{mA}\cdot\text{min})$ 。X 射线系统射线能量、强度与 X 射线管靶物质、管电压、管电流有关。靶物质原子序数，加在 X 射线管的管电压、管电流越高，光子束流越强。

续表 9 项目工程分析与源项

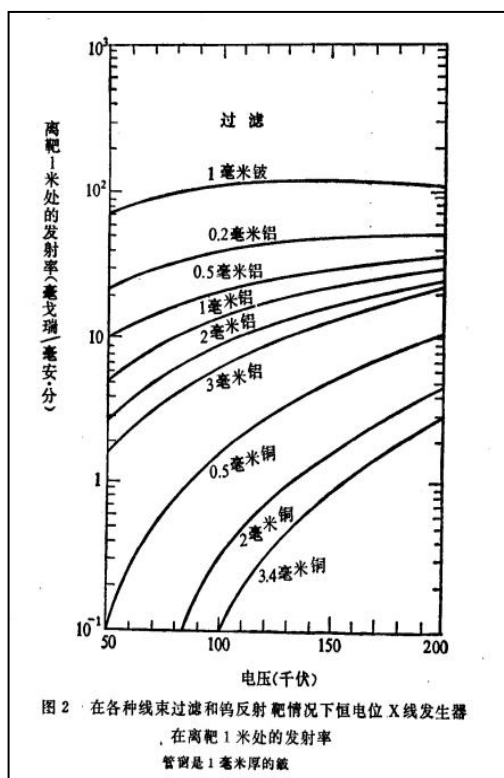


图 9-5 不同过滤材质在恒电位 X 射线发生器在离靶 1 米处的发射率

(2) 漏射线：由 X 射线管发射的透过 X 射线管组装体的射线。根据《工业探伤放射防护标准》（GBZ117-2022）表 1 可知：UND-160 型（160kV）距 X 射线管焦点 1m 处的漏射线周围剂量当量率小于 2.5mSv/h。

(3) 散射线：由有用线束及漏射线在各种散射体（检测工件、射线接收装置、地面、墙壁等）上散射产生的射线。一次散射或多次散射，其强度与 X 射线能量、X 射线机的输出量、散射体性质、散射角度、面积和距离有关。

根据《工业 X 射线探伤室辐射屏蔽规范》（GBZ/T250-2014）表 2 和《辐射防护手册》第一分册第 354 页可知，本项目 UND-160 型 X 射线系统 X 射线 90° 散射辐射最高能量相应的 kV 值分别为 150kV。

#### 9.4.2“三废”产排情况

本项目主要是在无损检测过程中产生的 X 射线、废气（臭氧、氮氧化物），本项目 X 射线机使用一定年限后报废的 X 射线机、废阴极射线管。本项目辐射工作人员均在该公司现有劳动定员内，故不新增生活垃圾和生活污水量。

##### (1) 废气

续表 9 项目工程分析与源项

在 X 射线无损检测作业时，X 射线使空气电离产生少量臭氧（O<sub>3</sub>）和氮氧化物（NO<sub>x</sub>），依托铅房以及厂房内排放系统排放至室外。

(2) 废水

本项目废水主要为辐射工作人员产生的少量生活污水。生活污水依托厂内污水处理装置处理后进入市政污水管网接入鱼洞污水处理厂进一步处理达标后排放。

(3) 噪声

项目噪声源主要为铅房自带的排风扇，属于低噪声设备，噪声均小于 50dA(B)，且距公司厂界很远，经距离衰减及建筑隔声后，项目运行时的噪声对厂界的贡献值很小。

(4) 固体废物

①一般固废

本项目一般固废主要为辐射工作人员产生的生活垃圾及报废的 X 射线系统。生活垃圾产生量约 0.25t/a，生活垃圾经收集后交由环卫部门统一处理。

本项目 X 射线机使用一定年限后（一般约 10 年）可能不能正常工作，报废成为固体废物，建设单位应当对射线装置内的高压射线管进行拆解和去功能化，报废的 X 射线机（不含废阴极射线管）交由物资回收单位处置。

②危险废物

X 射线机使用一定年限后（一般约 10 年）可能不能正常工作，建设单位拟对 X 射线机进行报废去功能化，每台 X 射线机拆解产生 1 个废阴极射线管，单个废阴极射线管重约 1.5kg。本项目预计废阴极射线管最大产生量约 1.5kg/年（一般约 10 年 1 次）。废阴极射线管属于国家危险废物名录中其他废物 HW49（900-044-49），拟交由有资质的单位处理。

本项目危险废物产排情况见表 9-3 所示。

表 9-3 危废产生量及处理处置措施

危废名称	危废类别	危废代码	产生量 (t/a)	形态	主要成分	有害成分	产生周期	暂存时间	危险性	处置措施
废阴极射线管	HW49	900-044-49	0.0015	固态	钨靶、焊锡	重金属钨、锡	10 年	约 1 年	T	暂存在危险废物暂存间，定期交由有资质单位处置

续表 9 项目工程分析与源项

9.4.3 项目产排污统计

本项目污染因子及源强分析汇总见表 9-4 所示。

表 9-4 本项目产排污一览表

污染物	污染因子	产生量
电离辐射	X 射线	UND-160型：最大能量160kV，距靶1m处主射束的输出量不大于6.4mGy·m <sup>2</sup> /mA·min；漏射线周围剂量当量率小于2.5mSv/h；散射线能量150kV
废气	O <sub>3</sub> 、NO <sub>x</sub>	少量
废水	生活污水	少量
项目排风扇	噪声	低噪声设备，噪声均小于 50dA(B)
一般固废	生活垃圾	少量
	报废的设备	对射线装置内的高压射线管进行拆解和去功能化，报废的 X 射线机（不含废阴极射线管）交由物资回收单位处置
危废废物	废阴极射线管	最大产生量 0.0015t/a

**表 10 辐射安全与防护**

**10.1 布局与分区**

**10.1.1 工作场所布局合理性分析**

本项目 X 射线系统配置有铅房和操作台，均固定安装；设备主射线朝向避开了工件铅门及操作台。铅房所在区域布局单一，人流、物流路径清晰；铅房紧邻钻削生产区，经钻削作业后工件可直接进行无损检测，铅房与厂房内产品工艺流程相衔接。

因此，本项目平面布局合理。

**10.1.2 分区**

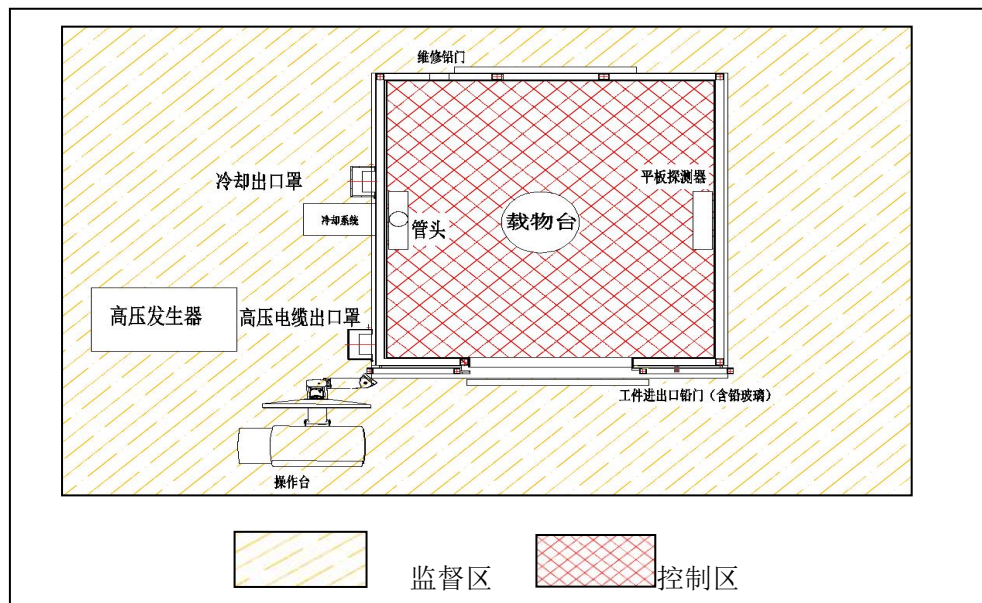
为了便于加强管理，切实做好辐射安全防范工作，对项目工作区域进行分区管理。

铅房：控制区即为 X 射线系统铅房内部，监督区为铅房外部区域（包括铅房顶部）；

项目用房具体分区情况如下表 10-1，分区布局示意图见图 10-1。

**表 10-1 项目分区管理情况表**

类别	用房
控制区	铅房内
监督区	铅房外部区域（包括铅房顶部）



**图10-1 UND-160型工作场所分区布置示意图**

## 续表 10 辐射安全与防护

根据《电离辐射防护与辐射源安全基本标准》（GB18871-2002）控制区和监督区的定义划定控制区和监督区。其定义为“控制区：在辐射工作场所划分的一种区域，在这种区域内要求或可能要求采取专门的防护手段和措施；监督区：未被确定为控制区、通常不需要采取专门防护手段和措施但要不断检查其职业照射条件的任何区域。”根据《工业探伤放射防护标准》（GBZ117-2022）6.1.2 应对探伤工作场所实行分区管理，分区管理应符合 GB18871 的要求。一般将探伤室墙壁围成的内部区域划为控制区，与墙壁外部相邻区域划为监督区。因此，本项目分区满足上述要求。已采取的分区管理措施如下：

①控制区：在该区的辐射工作人员应当严格遵守防护规定和安全操作规程，铅房的出入口处设置醒目的声光报警、工作状态指示器及电离辐射警告标志，以及门机联锁等防止人员误入的控制措施。

②监督区：监督区为工作人员操作仪器时工作场所，设备运行时，禁止非辐射工作人员进入，并在铅房门上张贴电离辐射警告标志以及探伤工作告知书，边界设置警戒线。

③在监督区与控制区边界及管线连接（电缆及冷却管进出口、排风出口）等处开展定期监测工作。

### 10.2 辐射安全与防护措施

本项目 X 射线装置曝光时产生 X 射线，对 X 射线的基本防护原则是减少照射时间、远离射线源及加以必要的屏蔽。

#### 10.2.1 X 射线系统固有安全性

X 射线系统的固有安全性包括以下几个部分：

##### （1）开机时系统自检

开机后控制器首先进行系统诊断测试。若诊断测试正常，该设备会示意操作者可以进行曝光或训机操作；若诊断出故障，在显示器上显示出故障代码，提醒用户关闭电源，与厂家联系并检修。

（2）当 X 射线发生器接通高压产生 X 射线后，系统将始终实时监测 X 射线发生器的各种参数，当发生异常情况时，控制器自动切断 X 射线发生器的高压。在曝光阶段出现任何故障，控制器都将立即切断 X 射线发生器的高压，提醒操作

## 续表 10 辐射安全与防护

人员发生了故障。

(3) 当曝光阶段正常结束后，系统将自动切断高压，进入休息阶段。

(4) 设备停止工作 72 小时以上，再使用时要进行训机操作后才可使用，避免 X 射线发生器损坏，单次训机约为 10min。

(5) 过电流保护

设备带有过电流保护继电器，当管电流超过额定值时或高压对地放电时，设备会自动切断高压。

(6) 失电流保护

设备带有失电流保护继电器，当管电流低于 0.25mA 时，自动切断高压。

(7) 过电压保护

设备带有过电压保护继电器，当高压超过额定值时，自动切断高压。

(8) 继电保护

冷却循环油流量继电器/冷却循环液流量继电器/风冷流量继电器、温度继电器及防护门开关的触点均为串联，在正常时均接通；若有一个没接通，不能达到高压。

### 10.2.2 实体屏蔽防护措施

(1) 重庆宗申购买整套设备厂家生产铅房，其具有足够的屏蔽能力。其中：铅房四周除主射面为 3.5mm 厚钢+8mm 厚铅板+1.5mm 厚钢外，其余面及防护门均为 3.5mm 厚钢+5mm 厚铅板+1.5mm 厚，防护门与同侧屏蔽体厚度一致。

经后文核算，铅房的屏蔽能力满足《工业探伤放射防护标准》(GBZ117-2022) 要求。

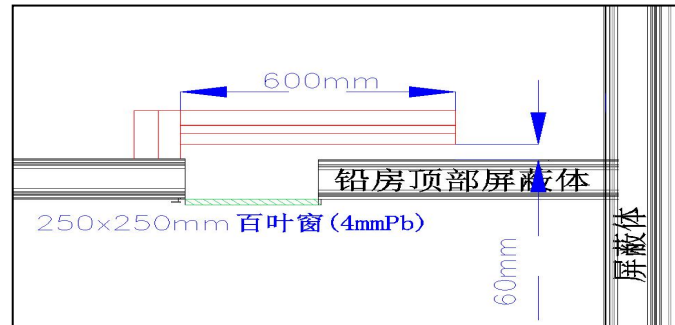
(2) 铅房主体结构焊接密闭，开设铅防护门，设置排风出口罩、电缆及冷却管进出口罩。

铅房排风出口罩设置 1 个，位于铅房东侧顶部，排风口呈“L”型，铅房内部排风口设置 4mmPb 的百叶窗，外部屏蔽罩材料与铅房顶部一致，为内 3.5mm 钢+5mm 铅+外 1.5mm 钢；电缆及冷却管进出口罩设置 1 个，位于铅房西侧蔽体下方，呈向下的“U”型穿越，屏蔽材料与西侧屏蔽体一致，为内 3.5mm 钢+5mm 铅+外 1.5mm 钢。详见图 10-2。

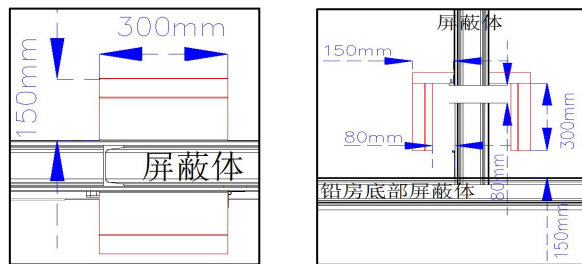
排风口出口、电缆及冷却管进出口均位于非主射方向上，铅房散射线均需经

## 续表 10 辐射安全与防护

过多次反射才能穿出，经多次反射剂量很低。



排风口罩出口罩立面图



电缆及冷却管平面

电缆及冷却管立面

图 10-2 铅房排风、电缆及冷却管进出口罩平、立面图

### 10.2.3 拟采取的安全联锁、紧急停机、工作状态指示灯等

(1) 门机联锁：本项目 X 射线系统铅防护门（工件进出的铅门和检修铅门）均设置门机联锁。铅门未关闭的情况下不能打开高压产生射线；门关闭后，在开高压产生射线的情况下，铅门不能打开；门打开时立即停止 X 射线照射，关上门不能自动开始 X 射线照射。

(2) 声光警示：本项目铅房门口和内部拟同时设置显示“预备”和“照射”状态的指示灯和声音提示装置。“预备”信号应持续足够长的时间，以确保铅房周围人员安全离开。“预备”信号和“照射”信号拟分别采用有明显区别的黄色和红色指示，该工作场所内无其他报警信号。照射状态指示灯拟与 X 射线探伤装置联锁。铅房内、外醒目位置处拟张贴清晰的对“预备”和“照射”信号意义的说明。

(3) 操作台钥匙开关：本项目操作台设置钥匙开关控制总电源，控制整机电源。当控制电源钥匙开关打开，电源接通灯亮，仅在钥匙插入后操作台才能操作，钥匙由专人保管，且只有在停机或待机状态时才能拔出。张贴禁止非授权使用的警告标识。

## 续表 10 辐射安全与防护

(4) 紧急停机：本项目 X 射线系统操作台设 1 个急停按钮，铅房内设置 1 个急停按钮。急停按钮相互串联，按下按钮，X 射线系统高压电源立即被切断，X 射线系统停止出束，急停按钮旁设置中文标识和相关说明。

### (5) 铅门感应开关

防护铅门上安装有安全感应器，在 X 射线系统出束时，铅门未关闭或操作台上铅门按钮随意打开，感应器能立刻感知，X 射线不进行工作或立即停止。

### (6) 视频监控系统

铅房内配备有 1 个监视摄像头，并连接到操作台旁计算机显示器，能全方位拍到铅房内的工作情况。视频监控屏幕位置设置在操作台上，操作人员能在操作台上实时监控检测过程铅房内情况，如果出现异常能迅速启动紧急制动装置。

### (7) 电离辐射警告标志

严格按照控制区和监督区划分实行“两区”管理，且在铅房周围（含防护门）的醒目位置处张贴固定的电离辐射警告标志并安装工作状态指示灯。限制无关人员进入，以免受到不必要的照射。

### (8) 安全联锁逻辑

X 射线系统在铅门关闭、操作台及铅房内急停按钮复位、设备自检正常的情况下才能出束，出束时相应状态指示灯亮。当按下急停按钮或者铅门意外打开，设备立即停止出束，安全联锁逻辑图见图 10-3。

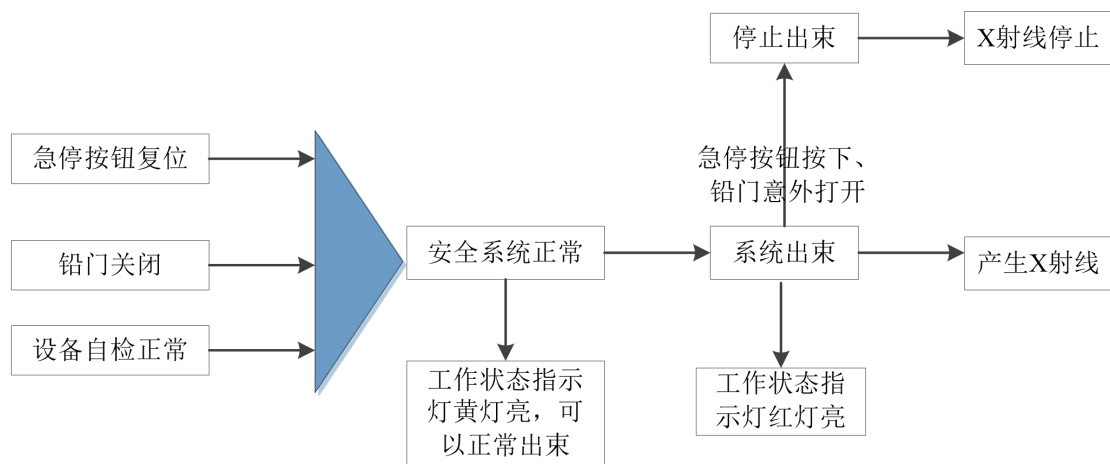


图 10-3 辐射安全联锁逻辑图

本项目辐射防护安全措施图详见图 10-4 所示。

续表 10 辐射安全与防护

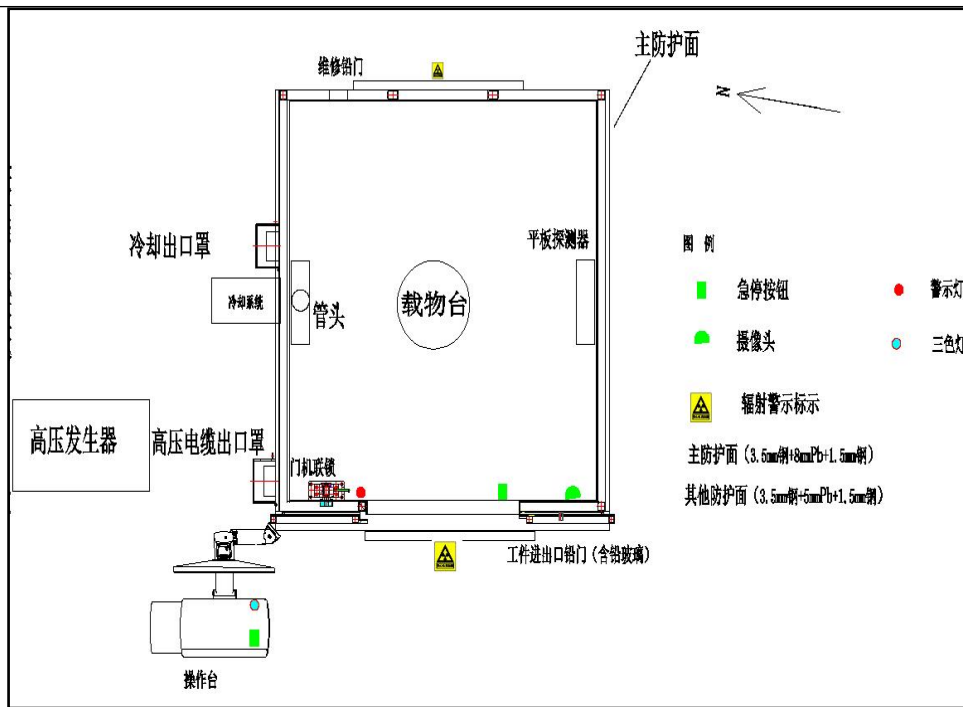


图 10-4 辐射防护安全措施图

#### 10.2.4 通风

铅房顶部自带有 1 个排风扇，位于铅房东侧顶部，将铅房内废气排至所在厂房内，依托厂房排风系统排出室外。排风扇的风量约 15m<sup>3</sup>/h，换气次数约 10 次/h。

#### 10.2.5 个人防护用品及监测仪器

本项目拟配置的个人防护用品及监测仪器如下表 10-2 所示。

表 10-2 个人防护用品及监测仪器

序号	名称	数量	用途	备注
1	个人剂量报警仪	2 个	实时监测辐射工作场所是否超标。	拟配置
2	个人剂量计	2 个	辐射工作人员在工作期间佩戴。	拟配置
3	便携式 X-γ辐射剂量率仪	1 台	铅房屏蔽体外（包括监督区）定期剂量监测，保证屏蔽体的屏蔽效果。	依托现有
4	固定式场所辐射探测报警装置	1 台	实时监测辐射工作场所是否超标。	拟配置

#### 10.4 项目措施与相关要求的符合性分析

根据上文介绍，项目采取的辐射防护措施其与相关标准和规范的相关要求对比情况见表 10-3 所示

**续表 10 辐射安全与防护**

根据表 10-3 可知，本项目采取的辐射安全与防护措施满足《工业探伤放射防护标准》（GBZ117-2022）、《工业 X 射线探伤室辐射屏蔽规范》（GBZ/T250-2014）的要求。

续表 10 辐射安全与防护

表 10-3 项目辐射防护措施与标准要求对比情况表

标准名称	标准要求		项目情况
《工业探伤放射防护标准》 (GBZ117-2022)	6.1 探伤室放射防护要求	6.1.2 应对探伤工作场所实行分区管理，分区管理应符合 GB 18871 的要求。	项目实行分区管理，控制区即为 X 射线系统铅房内部，监督区为铅房外部区域（包括铅房顶部），分区满足要求。
		6.1.3 探伤室墙体和门的辐射屏蔽应同时满足： a) 关注点的周围剂量当量参考控制水平，对放射工作场所，其值应不大于 100 $\mu$ Sv/周，对公众场所，其值应不大于 5 $\mu$ Sv/周； b) 屏蔽体外 30cm 处周围剂量当量率参考控制水平应不大于 2.5 $\mu$ Sv/h。	经后文核算，人员在关注点的周剂量参考控制水平不大于 100 $\mu$ Sv/周，公众不大于 5 $\mu$ Sv/周，项目使用的铅房各屏蔽体外的周围剂量当量率均不大于 2.5 $\mu$ Sv/h，且拟委托有资质单位对每年对铅房各关注点进行监测。
		6.1.4 探伤室顶的辐射屏蔽应满足： a) 探伤室上方已建、拟建建筑物或探伤室旁邻近建筑物在自辐射源点到探伤室顶内表面边缘所张立体角区域内时，探伤室顶的辐射屏蔽要求同 6.1.3； b) 对没有人员到达的探伤室顶，探伤室顶外表面 30cm 处的周围剂量当量率参考控制水平通常可取 100 $\mu$ Sv/h。	本项目上方无建筑物，经后文核算，铅房顶部外表面 30cm 处的剂量率小于 2.5 $\mu$ Sv/h。
		6.1.5 探伤室应设置门-机联锁装置，应在门（包括人员进出门和探伤工件进出门）关闭后才能进行探伤作业。门-机联锁装置的设置应方便探伤室内部的人员在紧急情况下离开探伤室。在探伤过程中，防护门被意外打开时，应能立刻停止出束或回源。探伤室内有多台探伤装置时，每台装置均应与防护门联锁。	铅房配置有门机联锁装置，铅门（工件进出的门和检修防护门）未关闭的情况下不能打开高压产生射线；门关闭后，在开高压产生射线的情况下，铅门不能打开；门打开时立即停止 X 射线照射，关上门不能自动开始 X 射线照射。

续表 10 辐射安全与防护

	<p>6.1.6 探伤室门口和内部应同时设有显示“预备”和“照射”状态的指示灯和声音提示装置，并与探伤机联锁。“预备”信号应持续足够长的时间，以确保探伤室内人员安全离开。“预备”信号和“照射”信号应有明显的区别，并且应与该工作场所内使用的其他报警信号有明显区别。在醒目的位置处应有对“照射”和“预备”信号意义的说明。</p>	<p>本项目铅房门口和内部拟同时设置显示“预备”和“照射”状态的指示灯和声音提示装置。“预备”信号持续时间约1分钟，以确保铅房周围人员安全离开。“预备”和“照射”信号拟分别采用有明显区别的黄色和红色指示，该工作场所内无其他报警信号。</p>
	<p>6.1.7 探伤室内和探伤室出入口应安装监视装置，在控制室的操作台应有专用的监视器，可监视探伤室内人员的活动和探伤设备的运行情况。</p>	<p>铅房内配备有1个监视摄像头，并连接到操作台旁计算机显示器，能全方位拍到铅房内的工作情况。视频监控屏幕位置设置在操作台上，操作人员能在操作台上实时监控检测过程铅房内情况。</p>
	<p>6.1.8 探伤室防护门上应有符合 GB 18871 要求的电离辐射警告标志和中文警示说明。</p>	<p>项目铅房防护门上设置电离辐射警告标识，并设置中文警示说明。</p>
	<p>6.1.9 探伤室内应安装紧急停机按钮或拉绳，确保出现紧急事故时，能立即停止照射。按钮或拉绳的安装，应使人员处在探伤室内任何位置时都不需要穿过主射线束就能够使用。按钮或拉绳应带有标签，标明使用方法。</p>	<p>铅房内设置1个急停按钮，位于铅房正面侧；急停按钮位置位于人员方便接触的位置，且不在主射方向上，且带有中文标识。</p>
	<p>6.1.10 探伤室应设置机械通风装置，排风管道外口避免朝向人员活动密集区。每小时有效通风换气次数应不小于3次。</p>	<p>铅房自带排风口，用于废气排放，废气排放口远离人员活动的密集区；铅房排风口位于铅房东侧顶部，风量约15m<sup>3</sup>/h，换气次数约10次/h，通风换气次数不小于3次。</p>
	<p>6.1.11 探伤室应配置固定式场所辐射探测报警装置。</p>	<p>本项目拟配置固定式场所辐射探测报警装置。</p>

续表 10 辐射安全与防护

	6.2 探伤室探伤操作的放射防护要求	6.2.1 对正常使用的探伤室应检查探伤室防护门-机联锁装置、照射信号指示灯等防护安全措施。	铅房配置有门机联锁装置，铅门（工件进出的门和检修防护门）未关闭的情况下不能打开高压产生射线；门关闭后，在开高压产生射线的情况下，铅门不能打开；门打开时立即停止 X 射线照射，关上门不能自动开始 X 射线照射。本项目铅房门口和内部拟同时设置显示“预备”和“照射”状态的指示灯和声音提示装置。“预备”信号持续时间约 1 分钟，以确保铅房周围人员安全离开。“预备”和“照射”信号拟分别采用有明显区别的黄色和红色指示，该工作场所内无其他报警信号。
6.2.2 探伤工作人员在进入探伤室时，除佩戴常规个人剂量计外，还应携带个人剂量报警仪和便携式 X- $\gamma$ 剂量率仪。当剂量率达到设定的报警阈值报警时，探伤工作人员应立即退出探伤室，同时防止其他人进入探伤室，并立即向辐射防护负责人报告。		工作人员均按要求佩戴个人剂量计和个人剂量报警仪等。建设单位已制定辐射事故应急预案，在发生剂量报警的情况下将按应急处置流程上报相关负责人，且铅房除辐射工作人员外，其他人不得进入铅房。	
6.2.3 应定期测量探伤室外周围区域的剂量率水平，包括操作者工作位置和周围毗邻区域人员居留处。测量值应与参考控制水平相比较。当测量值高于参考控制水平时，应终止探伤工作并向辐射防护负责人报告。		建设单位已制定辐射事故应急预案，在发生剂量报警的情况下将按应急处置流程上报相关负责人，且铅房除辐射工作人员外，其他人不得进入铅房。	
6.2.4 交接班或当班使用便携式 X- $\gamma$ 剂量率仪前，应检查是否能正常工作。如发现便携式 X- $\gamma$ 剂量率仪不能正常工作，则不应开始探伤工作。		拟制定交接班制度，工作人员交接班时按照要求检查剂量仪是否正常工作，发现不能正常工作时将暂停检测工作。	
6.2.6 在每一次照射前，操作人员都应该确认探伤室内部没有人员驻留并关闭防护门。只有在防护门关闭、所有防护与安全装置系统都启动并正常运行的情况下，才能开始探伤工作。		在每一次照射前，辐射工作人员会检查铅房内是否会有人员驻留，且检查相关防护措施均能正常运行才开始检测工作。	

续表 10 辐射安全与防护

		6.2.7 开展探伤室设计时未预计到的工作,如工件过大等特殊原因必须开门探伤的,应遵循本标准第 7.1 条~第 7.4 条的要求。	本项目设备铅房大小满足现有公司生产的工件大小使用,不会出现工件过大情况,并拟制定相关制度,不得开门探伤。
《工业 X 射线探伤室辐射屏蔽规范》 (GBZ/T250-2014)	3.3 其他要求	3.3.1 探伤室一般应设有人员门和单独的工件门。对于探伤可人工搬运的小型工件探伤室,可以仅设人员门。	本项目铅房正常情况下不允许辐射工作人员进入,铅房均设置 1 个工件门,位于铅房前侧;检修状态下,由检修工作人员进入检修,铅房设置 1 个检修铅门,位于铅房后侧。
		3.3.2 探伤装置的控制室应置于探伤室外,控制室和人员门应避开有用射线束照射方向	项目操作台置于铅房外正面左侧,UND-160 型 X 射线发生器及平板探测器位于铅房内,设备主射线朝右;设备主射方向避开了操作台和铅门。
		3.3.3 屏蔽设计中,应考虑缝隙、管孔和薄弱环节的屏蔽	铅房主体钢结构焊接密闭;开设铅防护门,在铅门搭接处设置足够长的铅门对左右两边进行搭接防护,设置电缆出口罩屏蔽能力与主体结构一致。
		3.3.4 当探伤室使用多台 X 射线探伤装置时,按最高管电压和相应该管电压下的常用最大管电流设计屏蔽	本项目铅房仅使用 1 台 X 射线装置,同时,根据后文计算,主射方向和其它侧屏蔽体均能满足额定工况下的辐射防护要求。

表 11 环境影响分析

11.1 运行阶段铅房屏蔽能力理论预测

11.1.1 屏蔽计算公式

(1) 铅房辐射屏蔽的剂量参考控制水平

公式使用《工业 X 射线探伤室辐射屏蔽规范》(GBZ/T250-2014) 中公式。

①周剂量参考控制水平 ( $H_c$ ) 和导出剂量率参考控制水平 ( $\dot{H}_{c \cdot d}$ ) :

人员在关注点的周剂量参考控制水平  $H_c$  如下:

职业工作人员:  $H_c \leq 100 \mu\text{Sv}/\text{周}$

公众:  $H_c \leq 5 \mu\text{Sv}/\text{周}$

②相应  $H_c$  的导出剂量率参考控制水平  $\dot{H}_{c \cdot d}$  ( $\mu\text{Sv}/\text{h}$ ) 按式 (1) 计算:

$$\dot{H}_{c \cdot d} = H_c / (t \cdot U \cdot T) \quad \text{式 (1)}$$

式中:

$H_c$ —周剂量参考控制水平, 单位为微希每周 ( $\mu\text{Sv}/\text{周}$ );

$U$ —探伤装置向关注点方向照射的使用因子;

$T$ —人员在相应关注点驻留的居留因子;

$t$ —探伤装置周照射时间, 单位为小时每周 ( $\text{h}/\text{周}$ )。  $t$  按式 (2) 计算:

$$t = \frac{W}{60 \cdot I} \quad \text{式 (2)}$$

式中:

$W$ —X 射线探伤的周围工作负荷 (平均每周 X 射线探伤照射的累积“ $\text{mA} \cdot \text{min}$ ”值),  $\text{mA} \cdot \text{min}/\text{周}$ ;

60—小时与分钟的换算关系;

$I$ —X 射线探伤装置在最高管电压下的常用最大管电流, 单位为毫安 ( $\text{mA}$ )。

b) 关注点最高剂量率参考控制水平  $\dot{H}_{c \cdot \text{max}}$  :

$$\dot{H}_{c \cdot \text{max}} = 2.5 \mu\text{Sv}/\text{h}$$

续表 11 环境影响分析

c)关注点剂量率参考控制水平 $\dot{H}_c$ ：

$\dot{H}_c$ 为上述 a) 中的 $\dot{H}_{c \cdot d}$ 和 b) 中的 $\dot{H}_{c \cdot \max}$ 二者的较小值。

(2) 铅房辐射屏蔽估算公式

公式使用《工业 X 射线探伤室辐射屏蔽规范》(GBZ/T250-2014) 中公式。

①有用线束

a) 关注点达到剂量率参考控制水平 $\dot{H}_c$ 时，屏蔽设计所需的屏蔽透射因子 B 按式 (3) 计算，然后由附录 B.1 的曲线查出相应的屏蔽物质厚度  $X_c$ 。

$$B = \frac{\dot{H}_c \cdot R^2}{I \cdot H_0} \quad \text{式 (3)}$$

式中：

$\dot{H}_c$ —按(1)式确定的剂量率参考控制水平，单位为微希每小时( $\mu\text{Sv/h}$ )；

R—辐射源点(靶点)至关注点的距离，单位为米(m)；

I—X 射线探伤装置在最高管电压下的常用最大管电流，单位为毫安(mA)；

$H_0$ —距辐射源点(靶点) 1m 处输出量， $\mu\text{Sv} \cdot \text{m}^2 / (\text{mA} \cdot \text{h})$ ，以  $\text{mSv} \cdot \text{m}^2 / (\text{mA} \cdot \text{min})$  为单位的值乘以  $6 \times 10^4$ ，见附录表 B.1。

b) 在给定屏蔽物质厚度 X 时，由附录 B.1 的曲线查出相应的屏蔽透射因子 B。关注点的剂量率 $\dot{H}$  ( $\mu\text{Sv/h}$ ) 按 (4) 计算：

$$\dot{H}_c = \frac{I \cdot H_0 \cdot B}{R^2} \quad \text{式 (4)}$$

式中：

I—X 射线探伤装置在最高管电压下的常用最大管电流，单位为毫安(mA)；

$H_0$ —距辐射源点(靶点) 1m 处输出量， $\mu\text{Sv} \cdot \text{m}^2 / (\text{mA} \cdot \text{h})$ ，以  $\text{mSv} \cdot \text{m}^2 / (\text{mA} \cdot \text{min})$  为单位的值乘以  $6 \times 10^4$ ，见附录表 B.1；

续表 11 环境影响分析

B—屏蔽透射因子；

R—辐射源点（靶点）至关注点的距离，单位为米（m）。

②屏蔽物质厚度 X 与屏蔽透射因子 B 相应的关系

a) 对于给定的屏蔽物质厚度 X，相应的辐射屏蔽透射因子 B 按式（5）计算：

$$B = 10^{-X/TVL} \quad \text{式（5）}$$

式中：

X——屏蔽物质厚度，与 TVL 取相同的单位；

TVL——查表。

b) 对于估算出的屏蔽透射因子 B，所需的屏蔽物质厚度 X 按式（6）计算：

$$X = -TVL \cdot \lg B \quad \text{式（6）}$$

式中：

TVL——查表；

B——达到剂量参考控制水平  $\dot{H}_c$  时所需的屏蔽透射因子。

③泄漏辐射屏蔽

a) 关注点达到剂量率参考控制水平  $\dot{H}_c$  时所需的屏蔽透射因子 B 按式（7）计算，然后按式（6）计算所需的屏蔽物质厚度 X。

$$B = \frac{\dot{H}_c \cdot R^2}{\dot{H}_L} \quad \text{式（7）}$$

式中：

$\dot{H}_c$ ——按 3.1 确定的剂量率参考控制水平，单位为微希每小时（ $\mu\text{Sv/h}$ ）；

R——辐射源点（靶点）至关注点的距离，单位为米（m）；

$\dot{H}_L$ ——距靶点 1m 处 X 射线管组装体的泄漏辐射剂量率，单位为微希每小时（ $\mu\text{Sv/h}$ ）。

b) 在给定屏蔽物质厚度 X 时，相应的屏蔽透射因子 B 按式（5）计算，然后按式（8）计算泄漏辐射在关注点的剂量率  $\dot{H}$  单位为微希每小时（ $\mu\text{Sv/h}$ ）：

续表 11 环境影响分析

$$\dot{H} = \frac{\dot{H}_L \cdot B}{R^2} \quad \text{式 (8)}$$

式中:

B—屏蔽透射因子;

R—辐射源点 (靶点) 至关注点的距离, 单位为米 (m);

$\dot{H}_L$ —距靶点 1m 处 X 射线管组装体的泄漏辐射剂量率, 单位为微希每小时 ( $\mu\text{Sv/h}$ )。

#### ④ 散射辐射屏蔽

a) 关注点达到剂量率参考水平  $\dot{H}_c$  时, 屏蔽设计所需的屏蔽透射因子 B 按式 (9) 计算。然后按式 (6) 计算出所需的屏蔽物质厚度 X。

$$B = \frac{\dot{H}_c \cdot R_s^2}{I \cdot H_0} \cdot \frac{R_0^2}{F \cdot \alpha} \quad \text{式 (9)}$$

式中:

I—X 射线探伤装置在最高管电压下的常用最大管电流, 单位为毫安 (mA);

$H_0$ —距辐射源点 (靶点) 1m 处输出量,  $\mu\text{Sv} \cdot \text{m}^2 / (\text{mA} \cdot \text{h})$ , 以  $\text{mSv} \cdot \text{m}^2 / (\text{mA} \cdot \text{min})$  为单位的值乘以  $6 \times 10^4$ , 见附录表 B.1;

B—屏蔽透射因子;

F— $R_0$  处的辐射野面积, 单位为平方米 ( $\text{m}^2$ );

$\alpha$ —散射因子, 入射辐射被单位面积 ( $1\text{m}^2$ ) 散射体散射到距其 1m 处的散射辐射剂量率与该面积上的入射辐射剂量率的比;

$R_0$ —辐射源点 (靶点) 至探伤工件的距离, 单位为米 (m);

$R_s$ —散射体至关注点的距离, 单位为米 (m)。

b) 在给定屏蔽物质厚度 X 时, 相应的屏蔽透射因子 B 按表 2 并查附录 B 表 B.1 的相应值, 确定  $90^\circ$  散射辐射的 TVL, 然后按照式 (5) 计算。关注点的散射辐射剂量率  $\dot{H}$  ( $\mu\text{Sv/h}$ ) 按式 (10) 计算:

续表 11 环境影响分析

$$\dot{H}_C = \frac{I \cdot H_0 \cdot B}{R_s^2} \cdot \frac{F \cdot \alpha}{R_0^2} \quad \text{式 (10)}$$

式中：

I—X 射线探伤装置在最高管电压下的常用最大管电流，单位为毫安 (mA)；

$H_0$ —距辐射源点（靶点）1m 处输出量， $\mu\text{Sv}\cdot\text{m}^2/(\text{mA}\cdot\text{h})$ ，以  $\text{mSv}\cdot\text{m}^2/(\text{mA}\cdot\text{min})$  为单位的值乘以  $6\times 10^4$ ，见附录表 B.1；

B—屏蔽透射因子；

F— $R_0$  处的辐射野面积，单位为平方米 ( $\text{m}^2$ )；

$\alpha$ —散射因子，入射辐射被单位面积 ( $1\text{m}^2$ ) 散射体散射到距其 1m 处的散射辐射剂量率与该面积上的入射辐射剂量率的比；

$R_0$ —辐射源点（靶点）至探伤工件的距离，单位为米 (m)；

$R_s$ —散射体至关注点的距离，单位为米 (m)。

### 11.1.2 铅房防护核算原则

当可能存在泄漏辐射和散射辐射的复合作用时，通常分别估算泄漏辐射、散射辐射。

### 11.1.3 主要技术参数的选择及剂量率控制水平

#### (1) 参考点的选择

本项目配置 UND-160 型定向 X 射线实时成像系统额定功率 480W，最大运行电压为 160kV 对应的运行电流为 3mA。X 射线发生器和平板探测器分别固定在铅房左侧和右侧，不可移动。根据厂家提供的 X 射线发生器最不利运动位置对各方向屏蔽体进行核算。

本项目核算考虑位置及参考点见图 11-1 及表 11-1。

续表 11 环境影响分析

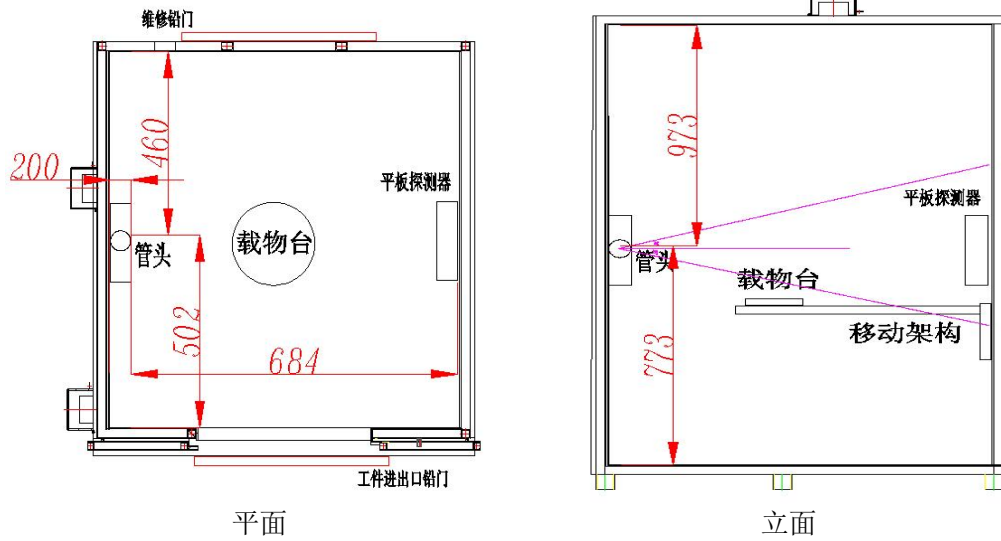


图 11-1.1 计算参考点位图

屏蔽核算时各方向距离核算情况见表 11-1。

表 11-1 各方向核算距离一览表

考察点		核算距离 m	
<b>1#铅房</b>			
铅房右侧	屏蔽体外 30cm	主射	$0.68+0.3=0.98$
铅房左侧	屏蔽体外 30cm	散射、漏射	$0.2+0.3=0.5$
铅房前侧	屏蔽体外 30cm (含工件铅门)	散射、漏射	$0.5+0.3=0.8$
铅房后侧	屏蔽体外 30cm (含检修铅门)	散射、漏射	$0.46+0.3=0.76$
铅房顶棚	屏蔽体外 30cm	散射、漏射	$0.97+0.3=1.27$
铅房底板	屏蔽体外 30cm	散射、漏射	$0.77+0.3=1.07$

备注：参考者面向防护铅门，距离保留两位小数。

(2) 剂量率参考控制水平的确定

根据建设单位同单位提供资料，本项目 X 射线系统周工作负荷见表 11-2；根据 GBZ/T250-2014 附录 A，居留因子取值原则见表 11-3，剂量率参考控制水平核算表见表 11-4。

表 11-2 X 射线探伤装置工作负荷

设备型号	最大电压	最大电流	周最大曝光次数	平均单次曝光	周最大照射时间 (t)
UND-160 型	160kV	3mA	300 次/周	2min /次	10h/周

续表 11 环境影响分析

表 11-3 不同工作场所与环境条件下的居留因子

场所	居留因子	示例	备注
全居留	1	控制室、洗片室、办公室、邻近建筑物中的驻留区	GBZ/T250-2014 附录 A
部分居留	1/2~1/5	走廊、休息室、杂物间	
偶然居留	1/8~1/40	厕所、楼梯、人行道	

表 11-4 铅房剂量率参考控制水平核算表

方向	U	T	t (h/周)	H <sub>c</sub> (μSv/周)	$\dot{H}_{c,d}$ (μSv/h)	剂量率参考控制水平 $\dot{H}_{c,max}$ (μSv/h)	本项目剂量率参考控制水平 H <sub>c</sub> (μSv/h)	需屏蔽的辐射源
右侧	1	1	20	100	2.5	2.5	2.5	有用线束
左侧	1	1	20	100	2.5	2.5	2.5	泄漏辐射 散射辐射
前侧	1	1	20	100	2.5	2.5	2.5	
后侧	1	1	20	100	2.5	2.5	2.5	
底板	1	1/40	20	100	2.5	2.5	2.5	
顶棚	1	-	-	-	-	100	2.5	

备注：①  $\dot{H}_c$  为  $\dot{H}_{c,d}$  和  $\dot{H}_{c,max}$  二者的较小值，铅房四周均为工作人员活动区域，故周剂量参考控制水平均按 100μSv/周考虑，居留因子考虑不利情况，取 1；②顶棚无人到达。

### (3) 设备参数等

本项目铅房核算过程中的相应其他参数见表 11-5 所示。

表 11-5 屏蔽体核算相关参数

参数	数值	来源
设备参数	运行最大电压 160kV，电流 3mA	设备说明书
G (mGy·m <sup>2</sup> /mA·min)	160kV: 6.4 (0.5mm 铜过滤条件下)	ICRP33 报告 (第 55 页图 2 第 55 页图 2)
转换系数	6×10 <sup>4</sup>	GBZ/T250-2014 4.1 a)
H <sub>0</sub> (μSv·m <sup>2</sup> /(mA·h))	160kV: 3.846×10 <sup>5</sup> ①	
$\frac{R_0^2}{F \times d}$	160kV: 100	R <sub>0</sub> =0.4m, F=3.14×0.11×0.11=0.04m <sup>2</sup> , 参照 GBZ/T250-2014 附录 B.4.1, 保守取 α=1.6×10 <sup>-3</sup> ×10000/400=0.04
泄漏辐射剂量率 H <sub>L</sub> (μSv/h)	160kV: 2.5×10 <sup>3</sup>	GBZ/T250-2014 表 1

续表 11 环境影响分析

	150		GBZ/T250-2014 表 2
什值层 (TVL) ②	铅		GBZ/T250-2014 表 B.2
	电压等级	TVL	
	160kV	1.05mm*	
	150kV	0.96mm	
	钢或铁		《辐射防护导论》(方杰主编, P103, 附图 3.23) 查图
	电压等级	TVL	
	160kV	12.5mm	
	150kV	10mm	

备注：①根据《工业 X 射线探伤室辐射屏蔽规范》(GBZ/T250—2014) 及 2017 年修改单中表 B.1：在本标准中以等量值的  $mSv \cdot m^2/mA \cdot min$  进行屏蔽计算，因此本次 Sv/Gy 转换系数取 1；②\*为采用内插法计算得到。

### 11.1.4 铅房防护核算结果

本项目铅房的屏蔽体屏蔽能力核实结果见表 11-6。

表 11-6 铅房屏蔽效能核算表

考察点		剂量率参考控制水平 $H_c$ ( $\mu Sv/h$ )	铅房外 30cm 距离 (m)	实际厚度	实际厚度下铅房外瞬时剂量 ( $\mu Sv/h$ )	是否达到屏蔽要求
铅房右侧	主射	2.5	0.98	内 3.5mm 钢+8mm 厚铅+外 1.5mm 钢	0.01	是
铅房前侧	散射	2.5	0.8	内 3.5mm 钢+5mm 厚铅+外 1.5mm 钢 (铅门)	0.08	是
	漏射					
铅房左侧	散射	2.5	0.5	内 3.5mm 钢+5mm 厚铅+外 1.5mm 钢	0.22	是
	漏射					
铅房后侧	散射	2.5	0.76	内 3.5mm 钢+5mm 厚铅+外 1.5mm 钢 (铅门)	0.09	是
	漏射					
顶棚	散射	2.5	1.27	内 3.5mm 钢+5mm 厚铅+外 1.5mm 钢	0.03	是
	漏射					
底板	散射	2.5	1.07	内 3.5mm 钢+5mm 厚铅+外 1.5mm 钢	0.04	是
	漏射					

备注：①根据《工业 X 射线探伤室辐射屏蔽规范》(GBZ/T250—2014) 及 2017 年修改单中表 B.1：在本标准中以等量值的  $mSv \cdot m^2/mA \cdot min$  进行屏蔽计算，因此本次转换系数取 1；②经核算，主射方向上散射和漏射的剂量很小，因此表中不再列出。③散射线均需经过多次反射才能穿出各管线孔，经多次反射剂量很低，能满足要求，此处不再核算。

根据表 11-6 计算结果可知，X 射线出束时，铅房的屏蔽体、防护门外 30cm 处的瞬时剂量在 0.01~0.22 $\mu Sv/h$  之间，均能满足《工业 X 射线探伤室辐射屏蔽规范》(GBZ/T250-2014) 及《工业探伤放射防护标准》(GBZ117-2022) 屏蔽

续表 11 环境影响分析

防护的要求。

11.1.4 年有效剂量估算

(1) 估算公式

X-γ射线产生的外照射人均年有效当量剂量按下列公式计算：

$$H_{Er} = H_{(10)} \times t \times 10^{-3} \quad \text{式 (11)}$$

式中：

$H_{Er}$ ：X 或γ射线外照射人均年有效剂量当量，mSv；

$H_{(10)}$ ：X 或γ射线周围剂量当量率，μSv/h；

t：X 或γ射线照射时间，小时。

(2) 估算结果

铅房外剂量估算表见表 11-7。

表 11-7 铅房外人员剂量估算

估算人员	活动场所	实际厚度下剂量率 (μSv/h)	年最大曝光时间 (h)	居留因子	有效剂量 mSv/a
铅房辐射工作人员	铅房左侧操作台	0.22	120	1	0.026

根据表 11-7 可知，铅房外辐射工作人员所受的年有效剂量远低于本评价管理目标值 5mSv/a，满足《工业 X 射线探伤室辐射屏蔽规范》（GBZ/T250-2014）和《电离辐射防护与辐射源安全基本标准》（GB18871-2002）的要求。

11.2 对周围环境保护目标的影响分析

铅房各屏蔽体外 0.3m 处的瞬时剂量率满足国家相关标准要求，根据 X 射线随距离的平方快速减弱的特性可知，距离 X 射线铅房更远的各环境保护目标的辐射影响也满足相应标准和要求。本项目铅房外环境保护目标预测结果见表 11-8。

表 11-8 本项目铅房外环境保护目标一览表

序号	环境保护目标名称	方向	与铅房最近距离	保护目标处周围剂量当量率 (μSv/h)	居留因子	最大曝光时间	有效剂量 mSv/a
1#工业 X 射线成像系统							
1	钴削区	东	约 1m	$2.81 \times 10^{-3}$	1	120h	0.34
2	过道	南	约 1m	$1.69 \times 10^{-2}$	1/4		<0.001
	加工区		约 21m	<0.001	1		<0.001

续表 11 环境影响分析

3	过道	西	约 1m	$2.44 \times 10^{-2}$	1/4	<0.001
	清洗干燥区		约 13m	<0.001	1	<0.001
4	操作台	西北	紧邻	0.22	1	$2.64 \times 10^{-2}$
	毛坯处理区		约 50m	<0.001	1	<0.001
5	钻削区	北	约 5m	$1.65 \times 10^{-3}$	1	<0.001
	过道		约 25m	<0.001	1/4	<0.001

根据表 11-8 可知，铅房邻近各环境保护目标周围剂量当量率均低于  $2.5\mu\text{Sv/h}$ ，在铅房周围活动的公众成员及辐射工作人员所受的最大年有效剂量均低于本评价管理目标值，本项目建设对各环境保护目标不会带来不利影响，对环境的影响可以接受。

### 11.3 其他影响

#### (1) 废气对环境的影响分析

在探伤作业时，X 射线使空气电离产生少量臭氧 ( $\text{O}_3$ ) 和氮氧化物 ( $\text{NO}_x$ )。X 射线系统工作时产生的废气。

铅房有良好的通风，铅房换气次数约 10 次/h，能够保证铅房内空气的流通，使少量的  $\text{O}_3$ 、 $\text{NO}_x$  得以快速扩散，曝光时产生的废气不会对铅房外工作人员造成不利影响。

因此，项目废气依托厂房内部的排风系统排至室外，对周围环境影响小。

#### (2) 废水环境影响

本项目废水主要为辐射工作人员产生的少量生活污水。生活污水依托厂内污水处理装置处理后进入市政污水管网接入鱼洞污水处理厂进一步处理达标后排放，对地表水环境影响较小。

#### (3) 噪声环境影响分析

项目噪声源主要为铅房自带的排风扇，属于低噪声设备，噪声均小于 50dA(B)，且距公司厂界很远，经距离衰减及建筑隔声后，项目运行时的噪声对厂界的贡献值很小。

#### (4) 固废环境影响

##### ①一般固废

生活垃圾经收集后交由环卫部门统一处理。

报废的 X 射线机（不含废阴极射线管）交由物资回收单位处置。

续表 11 环境影响分析

## ②危险废物

废阴极射线管暂存在危废间专用容器中，然后由有资质单位外运处置。

本项目所在厂区已有 1 处危险废物暂存间（位于厂区东北侧），建筑面积约 30m<sup>2</sup>，废阴极射线管暂存在专用容器中，依托现有危险废物暂存间进行储存，严格执行《危险废物贮存污染控制标准》（GB18597-2001）的有关规定。危废间专用容器占用建筑面积约 0.5m<sup>2</sup>，本项目危险废物暂存间建筑面积能够满足暂存要求。

本项目应建立危险废物的产生、暂存、移交的台账管理制度；危险废物的处理按照《危险废物转移管理办法》（生态环境部 公安部 交通运输部 部令第 23 号）相关要求实行联单管理，联单存档。

综上所述，建设单位按照以上措施对固体废物进行处理后，对环境基本无影响。

## 11.5 实践正当性分析

本项目工业 X 射线系统在研发、中试和生产中的应用，对铝合金箱体产品的无损质量检验有其他技术无法替代的特点，项目建设为重庆宗提供更加先进的检测手段，对其产品质量保证可以起到十分重要的作用；同时也将为建设单位创造更大的经济效益。项目采取的辐射安全与防护措施符合要求，对环境的辐射影响在可接受范围内。项目对受电离辐射照射的个人和社会所带来的利益远大于其对环境的辐射影响及可能引起的辐射危害，符合《电离辐射防护与辐射源安全基本标准》（GB18871-2002）中辐射防护“实践正当性”的原则与要求。

## 11.6 政策符合性分析

项目主要是配置 X 射线实时成像系统（数字成像式）用于铝合金箱体进行无损检测，属于《产业结构调整指导目录》（2019 年本）“第一类 鼓励类”中“十四 机械”中的第 6 条“工业 CT、三维超声波探伤仪等无损检测设备”。因此，项目符合国家产业政策。

## 11.7 事故影响分析

### （1）风险事故类型

X 射线实时成像系统和 X 射线拍片成像系统产生的最大可信辐射事故主要

续表 11 环境影响分析

是人员受到误照射。

本项目辐射事故主要体现在以下几个方面：

①X 射线管头失去自身屏蔽能力

X 射线管头是用金属屏蔽包围住的，因各种原因（如检修、调试等）可能无意中将 X 射线管头及探测器上的屏蔽块移走，使设备丧失自身屏蔽作用，导致相邻的屏蔽体外出现高剂量率，人员受到不必要的照射。

②人员滞留在铅房内

正常情况下，工作人员不需要进入铅房，检修工作由厂家完成。检修时厂家检修人员可能需要进入铅房，操作人员未通过监控系统对铅房内部进行充分确认，从而导致滞留在铅房内的人员在工作模式下被误照射。

③联锁装置失效

由于门机联锁装置失效，防护门未关闭或 X 射线系统工作时门被开启，射线仍然能发射，造成射线外泄，可能对工作人员及公众成员产生较大剂量照射。

④屏蔽体出现膨胀变形

本项目铅房屏蔽体、电缆出线口罩使用多年以后，可能因自重等原因引起屏蔽体搭接等处空隙增大，从而漏出射线，使铅房周围的人员受到误照射。

**(2) 后果分析**

①X 射线检测设备失去自身屏蔽能力

X 射线系统失去自身屏蔽能力后，可导致铅房四周屏蔽体均为主射墙，经计算铅房屏蔽体外 30cm 周围剂量当量率分别可达  $24.8\mu\text{Sv/h}$ ，单次照射下（事故状态下考虑最极端情况下，即 2min，下同）铅房四周屏蔽体外停留的人员受照剂量最大分别约  $8.27\times 10^{-4}\text{mSv}$ （ $5.51\times 10^{-4}\text{mGy}$ ，转换系数 Sv/Gy=1，下同）

②联锁失效

每次开展探伤工作前，辐射工作人员均会进入检测区，故仅考虑单次照射对检测区内停留人员的误照射造成的伤害。项目工件进出口不在主射方向上，防护门在未关闭情况下开展探伤工作，铅房门外周围剂量当量率约为  $1.32\times 10^7\mu\text{Sv/h}$ ，则单次照射下铅房防护门外停留的人员受照剂量最大约 0.44 Sv（0.44 Gy）。

③人员滞留铅房内

续表 11 环境影响分析

人员在工作模式下滞留在铅房内而被误照射，由于铅房内安装摄像头，操作人员在操作台可以实时监控铅房内状态，发现有人时，立即断开出束，对其造成的伤害按照照射时间 2min 计算，考虑人员在距离辐射源点 0.5m 处受到误照射（主射线），在无屏蔽体屏蔽情况下，人员所在位置的周围剂量当量率为 33.79 Sv/h，单次照射下受照剂量最大为 1.13 Sv（1.13 Gy）。

④屏蔽体出现膨胀变形且长时间未发现

考虑最不利情况，当铅屏蔽体出现膨胀变形后且长时间未发现，即主射线不经过屏蔽对检测区的人员进行误照射。经计算铅房屏蔽体外周围剂量当量率可分别达 8.80 Sv/h（距辐射源 0.98m 处主射方向），单次照射下（2min）铅房四周屏蔽体外停留的人员受照剂量最大约 0.29 Sv（0.29Gy）。

因该风险发生后，若建设单位辐射工作人员不佩戴个人剂量报警仪，则该事故不易被发现。则随着时间的推移，屏蔽体外人员受到的误照射而增加。假定辐射工作人员漏戴个人剂量报警仪的时长为 1 天，在此期间内屏蔽体外的辐射剂量具体情况如下表 11-9。

表 11-9 项目铅屏蔽体膨胀变形事故受照剂量估算表

误照射次数 (次)	受照射时间	受照射剂量	
		铅房	
		剂量当量 (Sv)	吸收剂量 (Gy)
1	2min	0.29	0.29
10	20min	2.9	2.9
50	100min	14.5	14.5
100	200min	29.0	29.0

(3) 事故状态可能引起的电离辐射生物效应

电离辐射引起生物效应的作用是一种非常复杂的过程。目前仍不清楚，但是大多数学者认为放射损伤发生是按一定的阶梯进行的。生物基质的电离和激发引起生物分子结构和性质的变化，由分子水平的损伤进一步造成细胞水平、器官水平的损伤，继而出现相应的生化代谢紊乱，并由此产生一系列临床症状。这类症状存在阈值效应，其严重程度取决于剂量大小，只有在剂量超过一定的阈值时才能发生，我们称之为确定性效应，该效应是高水平辐射照射导致细胞死亡，细胞延缓分裂的各种不同过程的结果。确定性效应常出现在短时间间隔内的高剂量照

续表 11 环境影响分析

射的情况（急性照射）。除了受控制的医学照射外，高剂量照射一般不会出现在工作场所。因此，确定性效应一般也不会出现在常规的工作场所，仅在事故情况下被观察到。

确定性效应定义为通常情况下存在剂量阈值的一种辐射效应，超过阈值时，剂量越高则效应的严重程度越大。同时不同个体不同组织和器官对射线照射的敏感度差异较大。在非正常情况下，急性大量辐射照射可以造成人或者生物的死亡。成人全身受到不同照射剂量的损伤估计情况见表 11-10 所示。

表 11-10 不同照射剂量对人体损伤的估计

剂量 (Gy)	类型		初期症状和损伤程度
<0.25 0.25~0.5 0.5~1	/		不明显和不易察觉的病变 可恢复的机能变化，可能有血液学的变化 机能变化，血液变化，但不伴有临床症状
1~2 2~3.5 3.5~5.5 5.5~10	骨髓型 急性 放射病	轻度 中度 重度 极重度	乏力，不适，食欲减退 头昏，乏力，食欲减退，恶心，呕吐，白细胞短暂上升后下降 多次呕吐，可有腹泻，白细胞明显下降 多次呕吐，腹泻，休克，白细胞急剧下降
10~50	肠型急性放射病		频繁呕吐，腹泻严重，腹疼，血红蛋白升高
>50	脑型急性放射病		频繁呕吐，腹泻，休克，共济失调，肌张力增高，震颤，抽搐，昏睡，定向和判断力减退

备注：来自《职业性外照射急性放射病诊断》（GBZ104-2017）。

本项目 X 射线系统属于 II 类放射装置，在没有防护情况下，工作人员受到这类射线装置照射，有可能超过人员年有效剂量管理目标值，导致一般辐射事故，受照人员可能会出现机能变化、血液变化，但无明显临床症状；达到发生确定性效应剂量阈值，发生随机性效应概率增加。在铅房屏蔽体出现膨胀变形又长时间未发现的情况下，甚至导致较为严重的辐射损伤，造成较大及以上级别辐射事故的发生。

#### (4) 事故分级

由前述事故工况下的辐射影响估算可知，在上述事故情景下部分事故受照剂量已超过辐射工作人员的年剂量限值。根据《放射性同位素与射线装置安全和防护条例》规定“一般辐射事故：是指 IV 类、V 类放射源丢失、被盗、失控，或者放射性同位素和射线装置失控导致人员受到超过年剂量限值的照射”。因此，若本项目发生事故，事故等级应为一般辐射事故。但不排除在铅房屏蔽体出现膨胀

续表 11 环境影响分析

变形又长时间未发现的情况下，可能造成较大及以上事故等级。

#### (5) 辐射事故防范措施

①检修、调试应由生产厂家专业技术人员进行，项目辐射工作人员配合，禁止随便拆走 X 射线系统及机架上的屏蔽材料，随意调整加大照射面积。不得擅自改变、削弱或破坏 X 射线设备的铅房屏蔽体和防护铅门及孔洞等。

②辐射工作人员使用视频监控系统对铅房内进行检查，确认无人停留在内后才能开始进行操作。同时，如遇 X 射线出束情况下人员滞留铅房内，操作室人员、滞留人员应立即按下急停按钮，停止照射。

③定期检查设备的安全联锁装置、声光警示系统的有效性，发现故障及时清除，严禁违规操作。对铅房内及操作台急停开关进行显著的标识，应就近按下急停开关。对于本项目涉及的安全控制措施各机构及电控系统，制定定期检查和维护的制度。确保安全装置随时处于正常工作状态。辐射工作场所因某种原因损坏，应立即停止使用，修复后再投入使用。

④辐射工作人员佩戴个人剂量报警仪，实时监测 X 射线照射剂量是否对辐射工作人员超标，若发现问题，及时解决，不得在屏蔽体出现问题后继续开机检测工作。对 X 射线系统铅房外定期进行曝光时的巡检，若发现铅房有变形、射线泄漏的情况，立即停止工作。

另外，辐射工作人员必须加强专业知识学习，加强防护知识培训，避免犯常识性错误；加强职业道德修养，增强责任感，严格遵守操作规程和规章制度；管理人员应强化管理，保证按照要求进行 X 射线无损检测工作。

**表 12 辐射安全管理**

**12.1 辐射安全与环境保护管理机构的设置**

根据《放射性同位素与射线装置安全许可管理办法》第十六条要求：使用 I 类、II 类、III 类放射源，使用 I 类、II 类射线装置的，应当设有专门的辐射安全与环境保护管理机构，或至少有 1 名具有本科以上学历的技术人员专职负责辐射安全与环境保护管理工作。

公司已按照相关要求制定了相应的管理制度，成立了辐射工作安全管理领导小组，设置了专职人员负责辐射安全与环境保护管理工作，明确了小组职责，并负责制定并实施辐射工作安全管理制度，采取切实有效的措施，预防和控制辐射事故发生，保障设备使用安全及工作人员、社会公众的健康与安全，公司的辐射工作安全管理领导小组满足相关要求。

**12.2 辐射安全管理**

**(1) 辐射安全管理规章制度**

按照《电离辐射防护与辐射源安全基本标准》中关于“营运管理”的要求，重庆宗申必须培植和保持良好的安全文化素养，减少人为因素导致人员意外照射事故的发生。

目前，重庆宗申已成立辐射工作安全管理领导小组，已按照相关规定制定了相应的管理制度，包括《辐射工作安全防护管理制度》、《X 射线机探伤室辐射防护规章制度》、《设备检修维护制度》、《台账管理制度》、《X 射线探伤工岗位职责》、《人员培训计划》、《辐射安全防护监测方案》、《辐射安全事故应急预案》等制度，现有制度具有可实施性，具备指导本项目实时成像系统安全使用，在项目运营前，公司拟根据本项目新增实时成像系统运行管理和设备操作需求，制定相关操作规程、岗位职责等制度，并将本项目相关制度粘贴在辐射工作场所。

**(2) 辐射工作人员**

重庆宗申拟配置 2 名辐射工作人员从事本项目 X 射线无损检测工作，目前具体人员未定，但均为内部培养。具体情况见表 1-6。

**①配置数量合理可行性**

续表 12 辐射安全管理

根据工业 X 射线系统的操作需求，项目配置 2 名辐射工作人员操作设备在工作时间上分配是可行的。

#### ②辐射安全培训

根据《放射性同位素与射线装置安全许可管理办法》第十六条的规定：从事辐射工作的人员必须通过辐射安全和防护专业知识及相关法律法规的培训和考核。根据《关于核技术利用辐射安全与防护培训和考核有关事项的公告》（公告 2019 年第 57 号），辐射安全与防护培训需求的人员可通过国家核技术利用辐射安全与防护培训平台免费学习相关知识。

公司现有辐射工作人员中均取得了辐射安全培训合格证书，并定期复训，满足上述规定要求，本项目拟内部培养人员将按要求经过培训考核合格后方可上岗，并定期复训，建立培训档案。

#### ③个人剂量管理

根据《放射性同位素与射线装置安全和防护管理办法》第二十三条规定：生产、销售、使用放射性同位素与射线装置的单位，应当安排专人负责个人剂量监测管理，建立辐射工作人员个人剂量档案。个人剂量档案应当包括个人基本信息、工作岗位、剂量监测结果等材料。发现个人剂量监测结果异常的，应当立即核实和调查，并将有关情况及时报告辐射安全许可证发证机关。个人剂量档案应当终生保存。另外，放射工作人员上岗期间，必须正确佩戴个人剂量计，并对个人剂量计严格管理，不允许将个人剂量片相互传借，不允许将个人剂量片带出项目建设单位。

公司现有放射工作人员均配置了个人剂量计，并按照规定进行了剂量监测，建立了个人剂量档案，满足上述规定要求。

后续公司应按照规定为本项目拟内部培养的每名放射工作人员配置个人剂量计，并按照规定进行了剂量监测，建立个人剂量档案。

#### ④职业健康检查

辐射工作人员上岗前，应进行岗前职业健康检查，符合辐射工作人员健康标准的方可参加相应的辐射工作。

从事辐射工作期间，放射工作人员应定期进行职业健康检查，两次检查的时

**续表 12 辐射安全管理**

间间隔不应超过 2 年,必要时可增加临时性检查。对不适宜继续从事辐射工作的,应脱离辐射工作岗位,并进行离岗前的职业健康检查。建设单位应建立和保存放射工作人员的健康档案。

公司现有辐射工作人员均已进行了职业健康体检,符合辐射工作人员健康标准,本项目拟内部培养的辐射工作人员落实到位后,应按要求进行岗前职业健康体检,按照相关要求进行检查,并建立相应档案。

### **(3) 射线装置台账管理**

项目建设单位应制定射线装置台账管理制度,记载射线装置的名称、型号、射线种类、类别、用途、来源和去向等事项,同时对射线装置的说明书建档保存,记录每次检修、保养情况,确定台账的管理人员和职责,建立台账的交接制度。

### **(4) 档案管理**

根据《放射性同位素与射线装置安全和防护管理办法》第二十三条规定:生产、销售、使用放射性同位素与射线装置的单位,应当安排专人负责个人剂量监测管理,建立辐射工作人员个人剂量档案。个人剂量档案应当包括个人基本信息、工作岗位、剂量监测结果等材料。个人剂量档案应当终生保存。

辐射安全与防护管理档案资料分以下九大类:“制度文件”、“环评资料”、“许可证资料”、“射线装置台账”、“监测和检查记录”、“个人剂量档案”、“培训档案”、“年度评估”、“辐射应急资料”。公司应根据自身辐射项目开展的实际情况将档案资料整理后分类管理。

公司认真落实了相关制度和规定,所有辐射工作人员均进行职业健康体检(两次检查的时间间隔不应超过 2 年)、个人剂量检测、辐射安全与防护培训,并将职业健康体检报告、个人剂量监测报告、辐射安全培训合格证等建立档案进行了保存。

本项目运营后,拟将本项目相关的档案资料建立档案,并纳入现有档案管理中,档案信息和保存等按照《放射性同位素与射线装置安全和防护管理办法》规定执行。

### **(5) 年度评估**

根据《放射性同位素与射线装置安全和防护管理办法》第十二条规定:生产、

**续表 12 辐射安全管理**

销售、使用放射性同位素与射线装置的单位，应当对本单位的放射性同位素与射线装置的安全和防护状况进行年度评估，并于每年 1 月 31 日前向发证机关提交上一年度的评估报告。

重庆宗申《辐射工作安全防护管理制度》中包含年度评估相关规定，并按照规定已提交过《放射性同位素与射线装置安全和防护状况年度评估报告》，年度评估报告包括射线装置及防护用品台账、辐射安全和防护设施的运行与维护、辐射安全和防护制度及措施的建立和落实、辐射工作人员管理情况、事故应急等方面的内容，符合要求。建设单位每年均在规定时间内完成《年度评估》文件的编制和上报工作，后续应继续按照规定按时提交《年度评估》文件。本项目建成后，拟将本项目纳入年度评估管理中。

#### **(6) 核安全文化建设**

核安全文化是从事核安全相关活动的全体工作人员的责任感，对于核技术利用项目核安全文化的建设要求建设单位树立并弘扬核安全文化。核安全文化表现在从事企业核技术利用工作的相关领导与员工及最高管理者具备核安全文化素养及基本的放射防护与安全知识。应建立安全管理体系，明确核技术利用单位各层次人员的职责、不断识别企业内部核安全文化的弱化处并加以纠正。将核安全文化的建设贯彻在核技术利用项目的各个环节，确保项目的辐射安全。

具体操作参考如下：

①在单位内开展核安全文化宣贯推进专项培训，严格落实岗位职责，对隐瞒虚报“零容忍”，对违规操作“零容忍”。

②建设单位应不断总结、汲取经验教训，培植核技术利用项目领导及员工的全员核安全文化素养。

### **12.3 从事辐射活动能力评价**

依据《放射性同位素与射线装置安全许可管理办法》第十六条规定，建设单位从事辐射活动应具备相应的条件，对建设单位从事的辐射活动能力评价如表 12-1。

续表 12 辐射安全管理

表 12-1 从事辐射活动能力的评价

应具备条件	拟落实的情况
设有专门的辐射安全与环境保护管理机构或者至少有一名具有本科以上学历的技术人员专职负责辐射安全与环境保护管理工作。	本项目辐射安全与环境保护管理机构依托公司已有辐射工作安全管理领导小组。
从事放射工作的人员必须通过辐射安全和防护专业知识及相关法律法规的培训和考核。	项目拟在公司内部培养 2 名辐射工作人员，具体人员待定，不新增公司总劳动定员，将按照规定参加培训并考核合格后上岗。
射线装置使用场所有防止误操作、防止工作人员和公众受到意外照射的安全措施。	铅房有足够厚的铅板以及铅门进行屏蔽；设备配置门机联锁（工件进出的门和检修防护门）、灯机联锁、电离辐射警示标志以及工作状态指示灯、紧急停机按钮。
配备与辐射类型和辐射水平相适应的防护用品和监测仪器，包括个人剂量计。	辐射工作人员均拟配备个人剂量计、个人剂量报警仪。
有健全的操作规程、岗位职责、辐射防护和安全保卫制度、设备检修维护制度、射线装置使用登记制度、人员培训计划、监测方案等。	公司制度满足现有工作运行要求，本项目依托公司已有辐射安全管理规章制度，待本项目建成运营前，将按照相关规定和要求进一步完善相关操作规程、岗位职责、辐射事故应急措施等制度，并将相应制度张贴上墙。
有完善的辐射事故应急措施。	公司已制定了辐射事故应急措施，项目投运前拟根据本项目进一步完善辐射事故应急预案。

从表 12-1 可知，本项目的管理工作依托公司现有的管理体系，已具备了一定的能力，但还应在本项目建设完成运营前，针对本项目的管理需求完善相应管理规定，认真落实上述要求后，方具备从事本项目辐射活动的能力，本项目方可投入正式运行。

#### 12.4 辐射监测

根据《工业探伤放射防护标准》（GBZ117-2022）中 5.1.3 设备维护要求，运营单位应对探伤机的设备维护负责，每年至少维护一次。设备维护应由受过专业培训的工作人员或设备制造商进行，设备维护包括探伤机的彻底检查和所有零部件的详细检测，当设备有故障或损坏，需更换零部件时，应保证所更换的零部

**续表 12 辐射安全管理**

件都来自设备制造商，且做好设备维护记录。

根据《放射性同位素与射线装置放射安全和防护条例》等相关法规和标准，必须对辐射工作人员个人剂量进行监测、探伤工作场所外的环境监测，开展常规的防护监测工作。

根据调查，公司已制定有监测计划，包括工作场所监测及个人剂量监测等，公司每年均委托有资质单位对现有射线装置等屏蔽体外辐射环境及辐射工作人员个人剂量进行监测，满足相关要求，还应进一步细化监测方案。

本项目建设后，在验收及每年例行监测时应委托资质单位对设备铅房及操作位进行监测，日常使用便携式 X- $\gamma$ 剂量率仪，或委托有资质的单位定期对铅房周围环境（包括监督区）进行监测，按规定要求开展各项目监测，做好监测记录，存档备查。辐射监测内容包括：

**(1) 个人剂量监测**

对辐射工作人员进行个人照射累积剂量监测。要求辐射工作人员在工作时必须正确佩戴个人剂量计，并将个人剂量结果存入档案。个人剂量监测应由具有个人剂量监测资质的单位进行。

监测频率：常规检测一般为 1 个月，最长不超过 3 个月；如发现异常可加密监测频率。

**(2) 工作场所外环境监测**

建设单位在项目建成后应对铅房外周围剂量当量率进行监测，监测包括验收监测和日常监测，发现问题及时整改。验收监测应委托有资质的单位进行。

监测计划应包括以下内容：

监测频度：项目竣工后及涉及设备发射剂量率或防护设施维修后进行验收监测，委托有资质单位监测。

监测项目：周围剂量当量率；

监测点位：铅房屏蔽体外、防护门外 30cm 处、屏蔽体搭接处以及屏蔽体进出管线、门缝等搭接薄弱位置。

监测方案中可补充日常自行监测频次的要求，每日交接班由操作人员利用现有监测仪器，开展自行巡测。

续表 12 辐射安全管理

环评建议建设单位在有条件的情况下，实施全过程巡测。

#### 12.4 辐射事故应急

根据《放射性同位素与射线装置安全和防护管理办法》（环保部令第 18 号）及重庆市环境保护局关于印发《重庆市放射性同位素与射线装置辐射安全许可管理规定》的通知（渝环〔2017〕242 号）要求，申领辐射安全许可证的辐射工作单位应建立完善的辐射事故应急方案或具有针对性与操作性的应急措施。重庆宗申已制定《辐射安全事故应急预案》，应急预案中包括应急响应措施、应急报告电话等，项目投运前拟根据本项目进一步完善辐射事故应急预案。

##### （1）事故报告程序

根据本项目的辐射事故等级，本项目一旦发生辐射事故，应迅速电话向内部管理机构、区生态环境局、市生态环境局报告，并在事故发生后 2 小时内立即填写《辐射事故初始报告表》，向区生态环境部门报告。造成或可能造成人员超剂量照射的，还应同时向当地卫生行政部门报告。

政务服务便民热线电话：12345； 急救电话：120

巴南区生态环境局电话：023-89888609

巴南区卫健委：023-6624662

公司应急小组成员电话：蒋亚会 18\*\*\*\*\*13

##### （2）辐射事故应急处置措施

本项目设备发生辐射事故时，应立即切断设备电源或者就近按下急停按钮，迅速控制事故发展，消除事故源。

##### （3）辐射事故后处理

启动并组织实施应急方案，将事故受照人员撤离现场，检查人员受危害程度，并采取救护措施，保护事故现场，配合相关部门做好事故调查处理，并做好事故的善后工作。对可能受到辐射伤害的人员，事故单位应当立即将其送至当地卫生部门指定的医院或者有条件救治的医院，进行检查和治疗，或者请求医院立即派人赶赴事故现场，采取救治措施。查找事故原因，排除事故隐患，总结事故发生、处理事故、防止事故的经验教训，杜绝事故的再次发生。

建设单位应加强应急事故演练，并做好演练记录。

续表 12 辐射安全管理

<b>12.5 辐射安全与管理投资估算</b>			
项目环保投资估算表见表 12-2。			
<b>表 12-2 辐射安全管理投资估算</b>			
内容	措施	投资 (万元)	
操作制度、应急流程、电离辐射警告标志张贴	按规范制度、张贴上墙	0.5	
辐射防护与安全措施	门机联锁、灯机联锁、紧急停机按钮、警示灯等	计入设备投资	
	铅房内状态指示灯、摄像机及视频监控器	4	
	个人剂量计		
防护监测设备	个人剂量报警仪、便携式 X-γ辐射剂量率仪等	2	
环保手续办理	环评、验收监测等	10	
合计	/	16.5	
<b>12.6 竣工验收</b>			
根据《建设项目环境保护管理条例》，项目建设执行污染治理设施与主体工程同时设计、同时施工、同时投产使用的“三同时”制度。建设项目正式运行前，建设单位应进行自主竣工环保验收。本工程竣工环境保护验收一览表见表 12-3。			
<b>表 12-3 竣工验收内容和要求一览表</b>			
序号	验收内容	验收要求	备注
1	设备	UND-160 型定向 X 射线系统 1 台, 最大电压≤160 kV, 电流≤3mA。	不发生重大变更
2	环保资料	项目建设的环境影响评价文件、环评批复、有资质单位出具的验收监测报告等	齐全
3	环境管理	有辐射环境管理机构, 设专人负责, 制度上墙。制度包括操作规程、岗位职责、辐射防护和安全保卫制度、设备检修维护制度、射线置装使用登记制度、人员培训计划、监测方案	齐全

续表 12 辐射安全管理

4	铅房防护措施	①铅房内安装摄像头，监视器设在操作台旁； ②铅门（工件进出的铅门和检修铅门）均设置门机连锁； ③铅房内、外设状态警示灯，设灯机连锁。 ④铅房内、操作台上设急停按钮； ⑤铅房四周张贴电离辐射警告标志。 ⑥通风：铅房每小时有效通风换气次数应不小于 3 次。		符合相关要求
5	防护监测设备	每名辐射工作人员均配备个人剂量计，2 台个人剂量报警仪，1 台 X- $\gamma$ 辐射剂量率仪。		个人剂量计按规定定期进行计量检定；定期对铅房屏蔽体外（包括监督区）进行剂量监测。
6	人员要求	培训合格上岗，定期复训。		《放射性同位素与射线装置安全许可管理办法》
7	电离辐射	剂量管理目标值	辐射工作人员 $\leq 5\text{mSv/a}$ 公众成员 $\leq 0.1\text{mSv/a}$	GB18871-2002 GBZ117-2022 GBZ/T250-2014
		屏蔽体周围剂量当量率控制	铅房屏蔽体外 30cm 处周围剂量当量率 $\leq 2.5\mu\text{Sv/h}$	

**表 13 结论及建议**

### **13.1 结论**

#### **13.1.1 项目概况**

重庆宗申动力机械股份有限公司根据项目产品工艺要求，在重庆市巴南区宗申工业园机加车间 2#内西侧实施“零部件工业探伤技术利用项目”，并配套了 1 套工业 X 射线系统(为 II 类射线装置，单管头，定向、固定式)开展铝合金箱体 X 射线探伤室无损检测工作，UND-160 型工业 X 射线实时成像系统最大管电压 160kV（管电流 3mA），最大功率 480W。

项目总投资约 53 万，其中环保投资约 16.5 万。

#### **13.1.2 产业政策符合性**

项目主要是配置 X 射线系统对铝合金箱体进行无损检测，属于《产业结构调整指导目录》（2019 年本）“第一类 鼓励类”中“十四 机械”中的第 6 条“工业 CT、三维超声波探伤仪等无损检测设备”。因此，项目符合国家产业政策。

#### **13.1.3 实践正当性**

项目使用 X 射线探伤的目的是开展铝合金箱体 X 射线无损质量检验，为单位和社会带来利益远大于其对环境的辐射影响及可能引起的辐射危害，符合《电离辐射防护与辐射源安全基本标准》（GB18871-2002）中辐射防护“实践正当性”的原则与要求。

#### **13.1.4 辐射环境质量现状**

本项目建设位置的环境 $\gamma$ 辐射剂量率的监测值在 44.0nGy/h~49.1nGy/h 之间（未扣除宇宙射线）。根据《二〇二二年重庆市生态环境状况公报》，重庆市 2022 年环境 $\gamma$ 空气吸收剂量率平均值为 94.5nGy/h（未扣除宇宙射线的响应值）。两者相比，本项目所在地环境 $\gamma$ 辐射剂量率均在重庆市 2022 年环境 $\gamma$ 空气吸收剂量率涨落范围内。

#### **13.1.5 选址可行性及布局合理性**

### 续表 13 结论及建议

项目位于重庆市巴南区宗申工业园机加车间 2#内西侧，该厂房实行封闭式管理，非厂内工作人员未经允许不得入内。铅房紧邻钻削生产线，经钻削工艺后工件能有效避免远距离运输，方便工作人员将工件运输至铅房内进行无损检测。铅房周围活动人员较少，有利于辐射防护。

本项目 X 射线系统配置有铅房和操作台，均固定安装；设备主射线朝向避开了工件铅门及操作台。铅房所在区域布局单一，人流、物流路径清晰；铅房紧邻钻削生产区，经钻削作业后工件可直接进行无损检测，铅房与厂房内产品工艺流程相衔接。

因此，本项目选址可行、平面布局合理。

#### 13.1.6 辐射防护与安全措施

(1) 分区管理：建设单位对铅房进行分区管理，划分为控制区和监督区。控制区即为 X 射线系统铅房内部，监督区为铅房外部区域（包括铅房顶部）。

(2) 设备已具备的辐射防护与安全措施：设备自带有多种固有安全性。X 射线系统铅房采用钢+铅+钢的屏蔽结构。

铅房四周除右侧为 3.5mm 厚钢+8mm 厚铅板+1.5mm 厚钢外，其余面及防护门均为 3.5mm 厚钢+5mm 厚铅板+1.5mm 厚钢，防护门与同侧屏蔽体厚度一致；铅房主体结构焊接密闭，防护门左右两侧、上下两侧与门框搭接宽度分别为 50mm、50mm；并设置 3.5mm 厚钢+5mm 厚铅板+1.5mm 厚钢的电缆出口、排风出口防护罩，以避免影响辐射屏蔽防护效果。

经核算，项目 X 射线系统、铅房等设施的屏蔽防护能力符合 GB18871-2002、GBZ117-2022 与《工业 X 射线探伤室辐射屏蔽规范》（GBZ/T250-2014）等标准要求。

项目配置防护性能符合 GBZ117-2022 等标准要求的射线装置，设备自带有多种固有安全性，包括开机自检、过电流保护、过电压保护、继电保护等；并设计建设具有冗余性、多元性与独立性的辐射安全联锁装置（设施），包括操作台钥匙开关、门机联锁、急停按钮、延时开机装置、高压接通时的外部报警指示装置和出束指示灯、禁止非授权使用的警告标识、灯机联锁等防护安全设施，铅门设置感应开关与防夹装置；以及工作状态指示灯、电离辐射警告标志、视频监控

续表 13 结论及建议

系统。

(3) 拟增加的辐射防护与安全措施：建设单位拟在铅房内增加一组状态指示灯，“预备”信号和“照射”信号有明显的区别。拟为辐射工作人员增加配置 2 台个人剂量报警仪，2 枚个人剂量计，1 台固定式场所辐射探测报警装置。

综上所述，本项目采取的辐射安全与防护措施满足《工业探伤放射防护标准》（GBZ117-2022）及《工业 X 射线探伤室辐射屏蔽规范》（GBZ/T250-2014）的相关要求。

### 13.1.7 环境影响分析结论

根据核算，辐射工作人员、公众成员的年附加有效剂量均低于本环评的剂量管理目标的要求（辐射工作人员 5mSv/a，公众成员 0.1mSv/a），满足《电离辐射防护与辐射源安全基本标准》（GB18871-2002）要求。

本项目运行时，在周围环境保护目标处的辐射影响很小，对其产生的影响有限，能为环境所接受。

项目运行不产生放射性废水、放射性废气。少量的臭氧和氮氧化物在机械排风下能迅速排出和扩散，不会对周围环境产生不利影响。

### 13.1.8 辐射环境管理

重庆宗申应按照规定制定相应的管理制度，包括：辐射安全与环境保护工作领导职责、X 射线检测系统安全操作规程、X 射线机维护保养制度、X 射线装置台账管理制度、人员培训制度、辐射安全监测方案、辐射防护安全管理制度、辐射安全事故应急预案、个人剂量监测规定等。

各制度应健全，内容齐全。且在项目运营前，应将操作规程、岗位职责、辐射防护和安全保卫制度、辐射事故应急措施等制作后悬挂于辐射工作场所。

在今后的工作中，还应加强核安全文化建设，提高辐射安全管理能力，杜绝辐射事故发生。

### 13.1.9 综合结论

综上所述，零部件工业探伤技术利用项目符合国家产业政策，选址和布局合理。在完善相应的辐射防护与安全措施和环境管理措施后，项目运行时对周围环境和人员产生的影响满足环境保护的要求。因此，从环境保护的角度来看，该建

**续表 13 结论及建议**

设项目是可行的。

